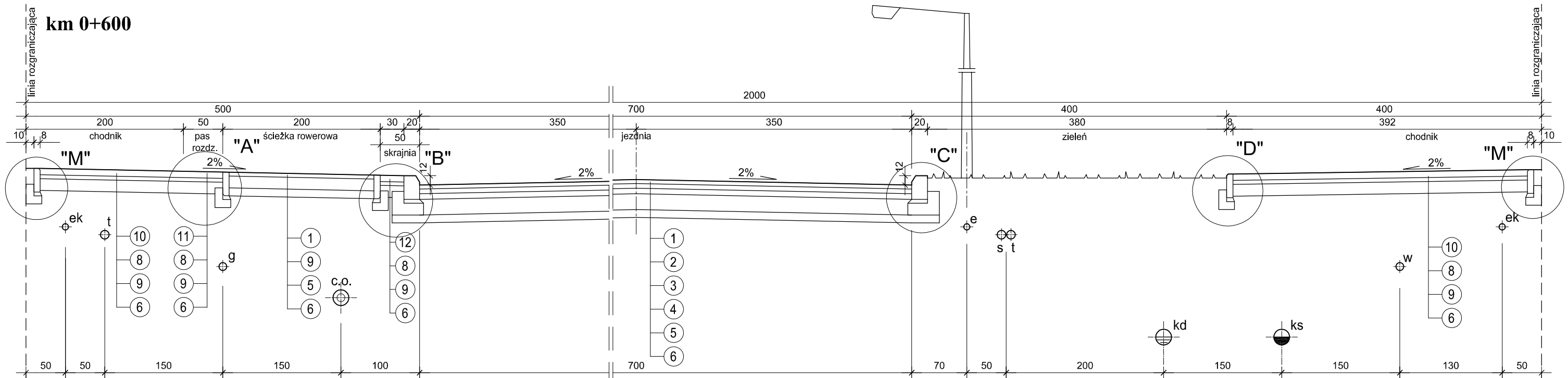
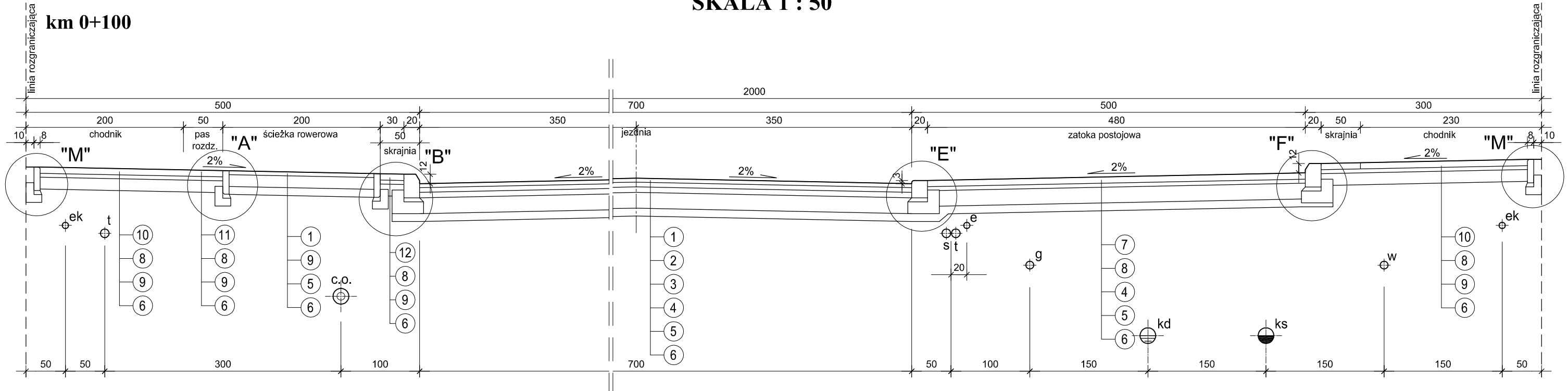


PRZEKROJE KONSTRUKCYJNE

ul. 3KD

SKALA 1 : 50



LEGENDA

- e - projektowana linia kablowa nn oświetlenia terenu
- s - projektowana kanalizacja teletechniczna
- kd - projektowana kanalizacja deszczowa
- ks - projektowana kanalizacja sanitarna
- w - projektowana sieć wodociągowa
- c.o. - rezerwa terenu - c.o.
- e - rezerwa terenu - sieć gazowa
- ek - rezerwa terenu - linia kablowa nn (komunalna)
- t - rezerwa terenu kanalizacja telefoniczna

WYKAZ WARSTW I PREFABRYKATÓW

- ① - warstwa ścieralna z betonu asfaltowego AC 8S gr. 5cm dla KR3
- ② - warstwa wiążąca z betonu asfaltowego AC 11W gr. 6cm dla KR3
- ③ - podbudowa zasadnicza z betonu asfaltowego AC 16P gr. 7cm dla KR3
- ④ - podbudowa jezdni gr. 20 cm z kruszywa łamanego 0/31.5 mm stabilizowana mechanicznie wg PN-S-96102:1997 do $I_s \geq 1,0$
- ⑤ - dolna warstwa podbudowy gr. 10 cm z pospółki o uziarnieniu ciągłym 0/40 mm stabilizowana mechanicznie wg PN-S-06102:1997 do $I_s \geq 1,0$
- ⑥ - podłoże gruntowe zagęszczone do $I_s \geq 1,0$
- ⑦ - miejsca postojowe - kostka brukowa betonowa fazowana gr.8cm w kolorze szarym znaki P-18 szer.20 cm w kolorze grafitowym
- ⑧ - podsypka cementowo-piaskowa 1:4 gr. 5 cm
- ⑨ - podbudowa chodnika, skrajni i ścieżki gr. 15 cm z kruszywa łamanego 0/31.5mm stabilizowana mechanicznie wg PN-S-96102:1997 do $I_s \geq 1,0$
- ⑩ - chodnik - kostka brukowa betonowa fazowana gr.8cm w kolorze szarym
- ⑪ - pas rozdzielający - kostka starobruk gr. 8 cm w kolorze grafitowym
- ⑫ - skrajnia i zjazd - kostka betonowa fazowana gr. 8 cm w kolorze grafitowym

PRACOWNIA PROJEKTOWA „DARPOL” ZYGMUNT DARGIEWICZ Gawrych Ruda 86 16-402 Suwałki tel./fax 5639120, e-mail: pp.darpol@gmail.com			
Obiekt i adres	Budowa ulic: 3KD, 9KD, 27KD, 14KDW, 24KDW, 25KDW, 26KDW i 29KDW z uzbrojeniem technicznym w rejonie ul. Staniszewskiego w Suwałkach	Data: lipiec 2015r. Nr rys. 4	
Tytuł opracowania	PRZEKROJE KONSTRUKCYJNE - UL. 3KD		Skala 1:50
Zespół	Imię i nazwisko	Nr upr.	Podpis
Projektant	mgr inż. Zygmunt Dargiewicz	SUW-5/97	
Sprawdzający	mgr inż. Marek Otrocki	SUW-81/94	