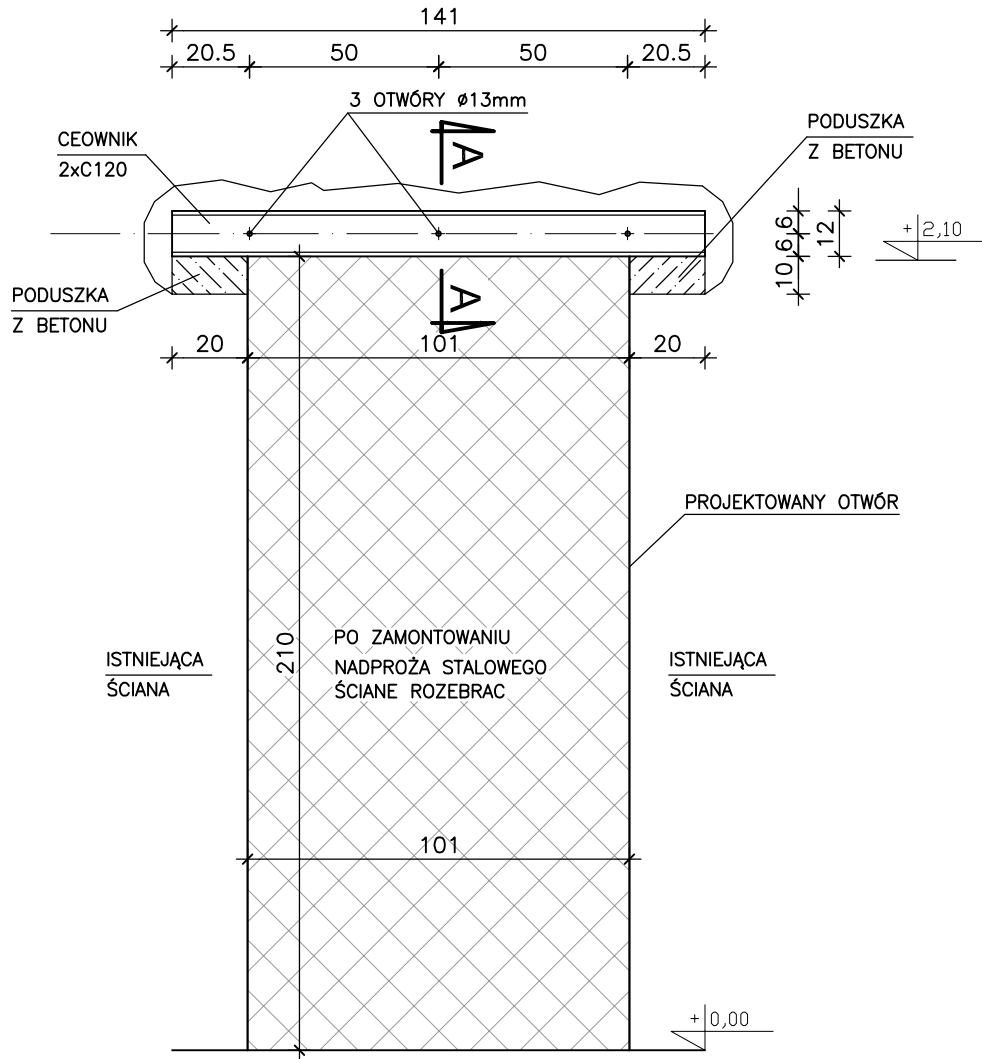
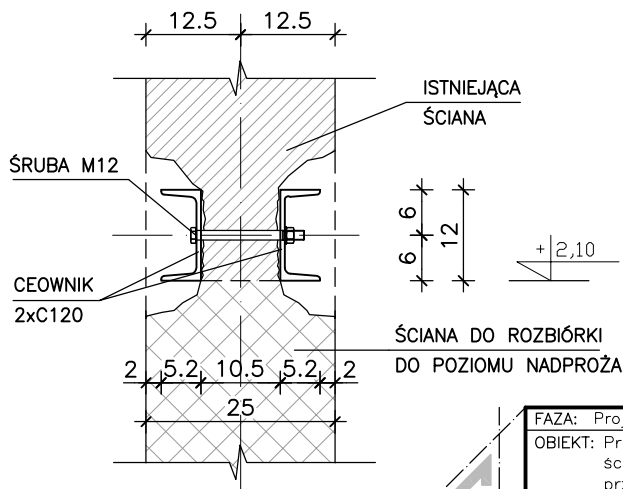


# NADPROŻE STALOWE Ns-1. szt.1



## PRZEKRÓJ A-A Skala 1:10



**STAL S235 JR**

FAZA: Projekt Budowlany	BRANŻA: konstrukcja	DATA: marzec 2019
OBIEKT: Projekt budowlany wykonania otworu drzwiowego i nadproża w istniejącej ścianie konstrukcyjnej pierwszego piętra budynku Przedszkola nr 2 przy ul. L. Waryńskiego 29 w Suwałkach. Dz. nr geod. 10523		
NAZWA RYS.: <b>NADPROŻE STALOWE Ns-1.</b>		
PROJEKTANT: mgr inż. Andrzej CZATROWSKI nr upr. SUW-45/94	SPRAWDZAJĄCY: mgr inż. Tadeusz RURAK nr upr. SUW-83/92	SKALA: <b>1:50</b>
czł.POIIB nr ew.PDL/BO/0239/01	czł.POIIB nr ew.PDL/BO/1267/01	<b>K02</b> NR RYS.:
Projekt chroniony ustawą o Prawie Autorskim ABC PROJEKTY-INWESTYCJE ANDRZEJ CZATROWSKI, 16-400 SUWAŁKI, UL. SZPITALNA 73F TEL./FAX.:+87 567 44 58, TEL.GSM.: 601 98 29 77, e-mail: abcpi@interia.pl		