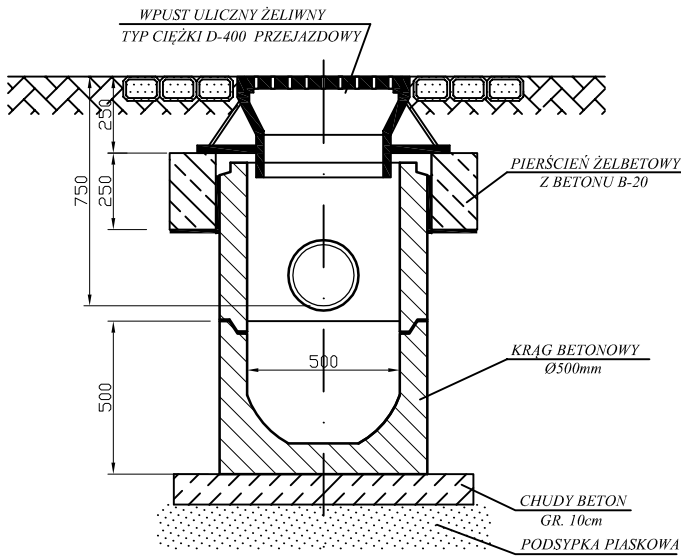
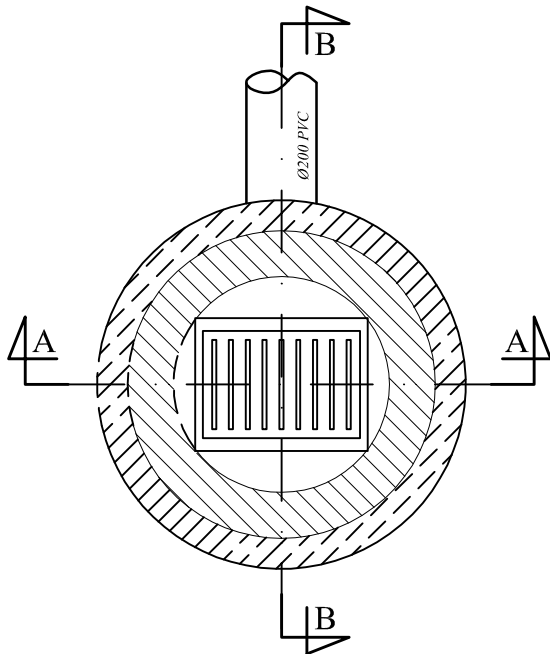
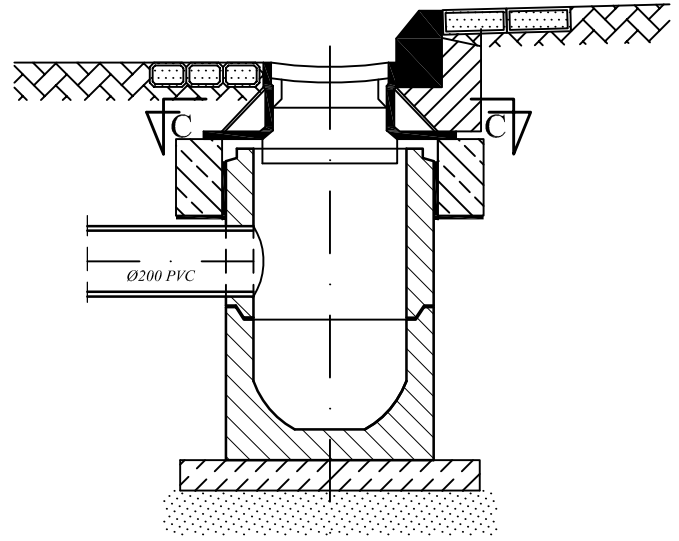


# STUDZIENKA ŚCIEKOWA ULICZNA Dn500 Z OSADNIKIEM H=500

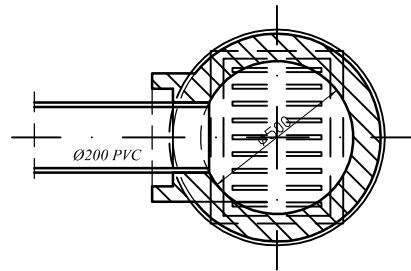
## PRZEKRÓJ A-A




## PRZEKRÓJ B-B



## C - C



Inwestor		URZĄD MIASTA SUWAŁKI ul. Mickiewicza 1 16-400 Suwałki	
Nazwa i adres obiektu budowlanego	PRZEBUDOWA BUDYNKU UŻYTECZNOŚCI PUBLICZNEJ NA POTRZEBY ŻŁOBKA Z ROZBIÓRKĄ OBJEKTÓW TERENOWYCH ORAZ BUDOWA ŚMIETNIKA Z POMIESZCZENIEM GOSPODARCZYM wraz z ELEMENTAMI ZAGOSPODAROWANIA TERENU I NIEZBEDNA INFRASTRUKTURA TECHNICZNA przy ulicy Kościuszki 8 w Suwałkach na działkach o nr ewid.geod.gr. 10960 / 10 i 10960 / 26	Data	28.01.2019
		Skala	---
		Nr rys.	8
Tytuł Rysunku	STUDZIENKA ŚCIEKOWA ULICZNA Z OSADNIKIEM	PROJEKT WYKONAWCZY	
Jednostka projektowania			
 <b>A T E L I E R &gt;&gt; Z E T T A &lt;&lt;</b> ul. Suraska 2/11, 15-422 Białystok, tel: 85 742 49 49, fax: 85 742 43 69, e-mail: zetta@zetta.com.pl ul. Pratińska 10/2, 03-511 Warszawa, tel: 22 812 64 67, fax: 22 812 47 48, e-mail: atelier@zetta.com.pl www.zetta.com.pl			
nr uprawnień / izba podpisy			
Autor	mgr inż. M.Sawicki	BL 22/00 PDL/IS/1322/01	
Sprawdzający	mgr inż. B.Wojstław	BL 146/88, BL 214/93 PDL/IS/1671/01	
PROJEKT wykonano: prawem autorskim - zgodnie z Ustawą o Prawie Autorskim i prawach pokrewnych. Dz.U.L4.poz.83 z dn.4.02.1994r. Powołano: całości lic. mapczonów oraz zgodny autora projektu - ZABRONIŁE			