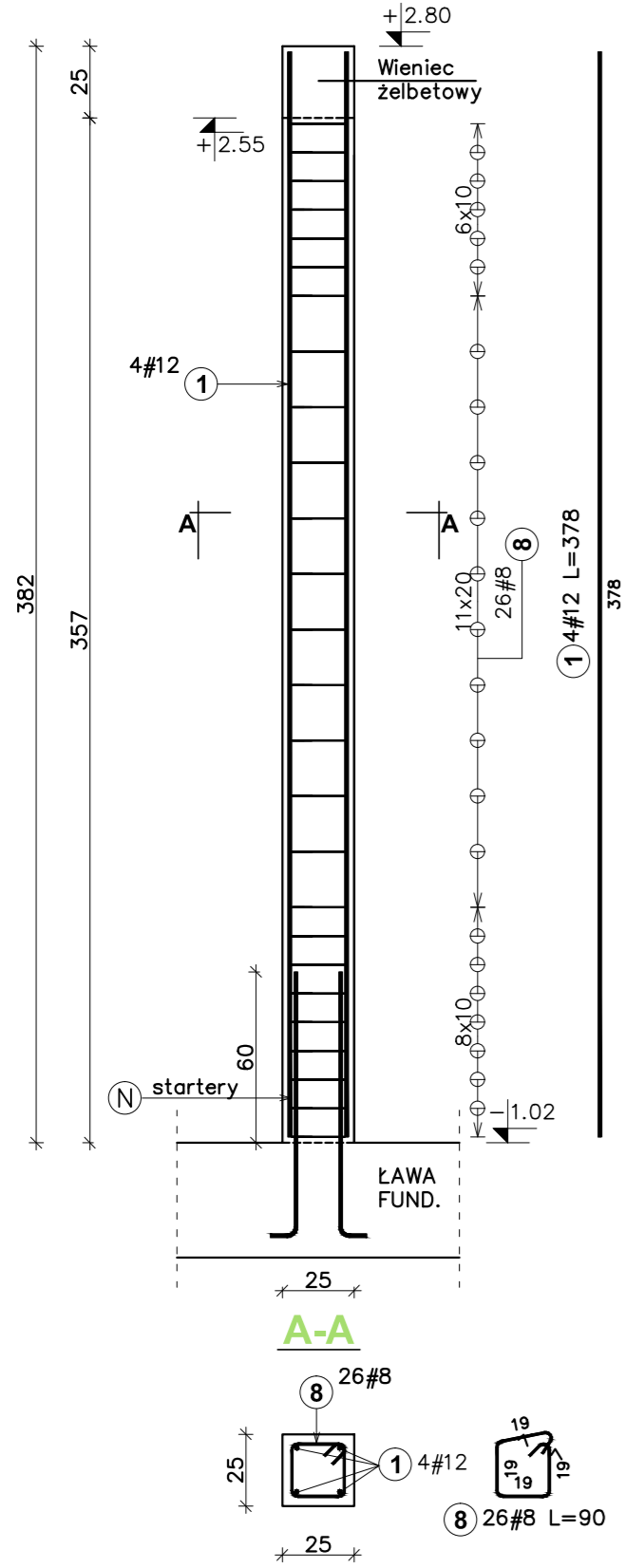
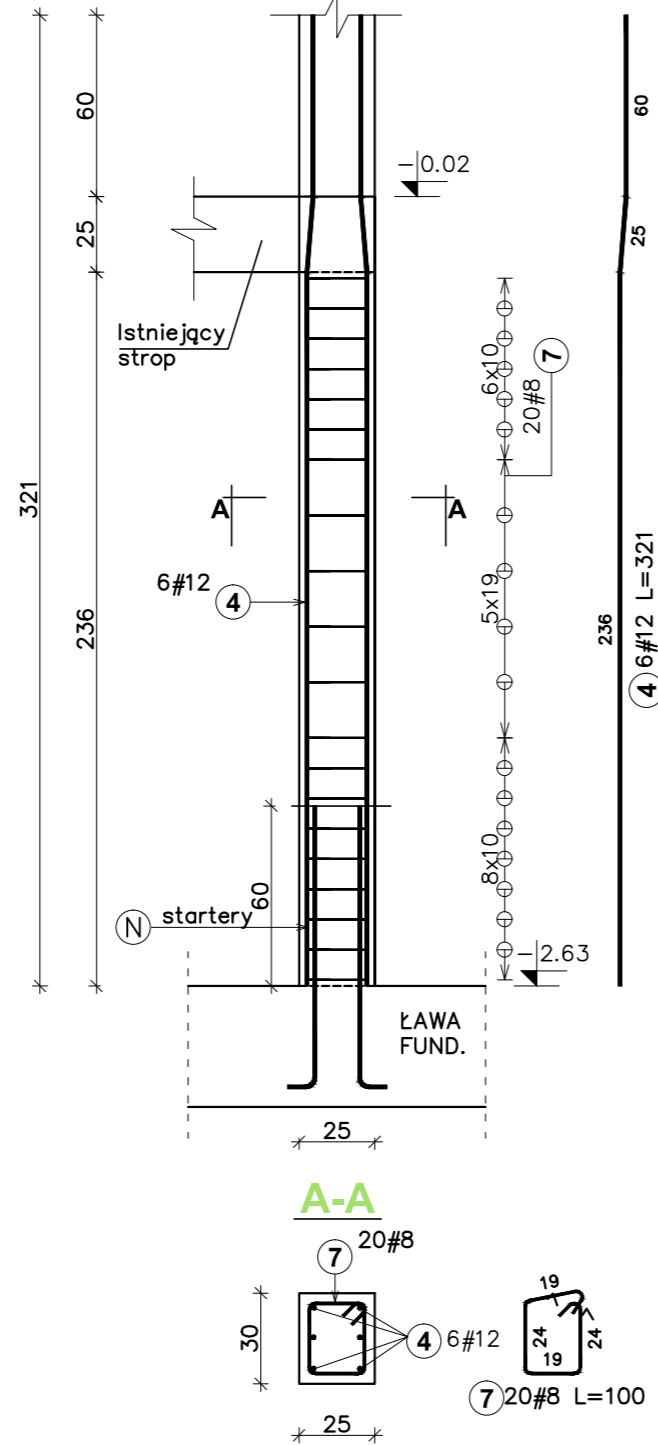


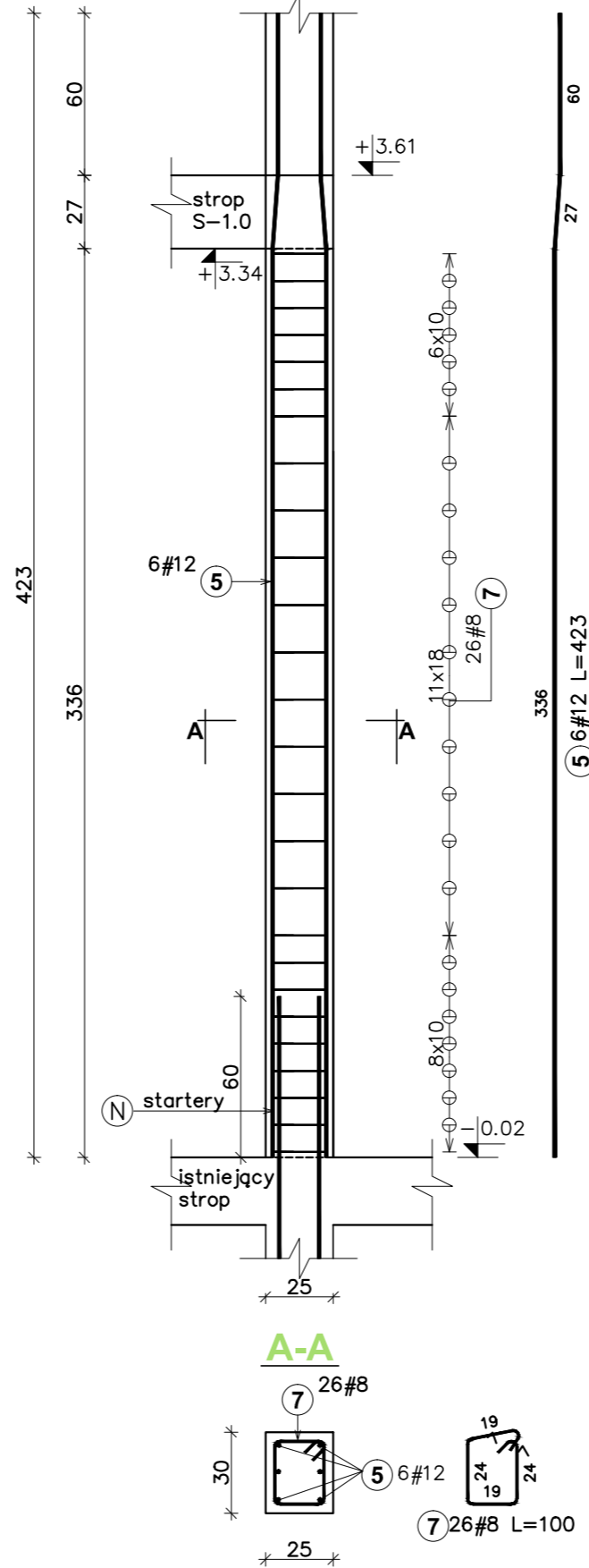
Trzpień T-1 25x25 szt.8



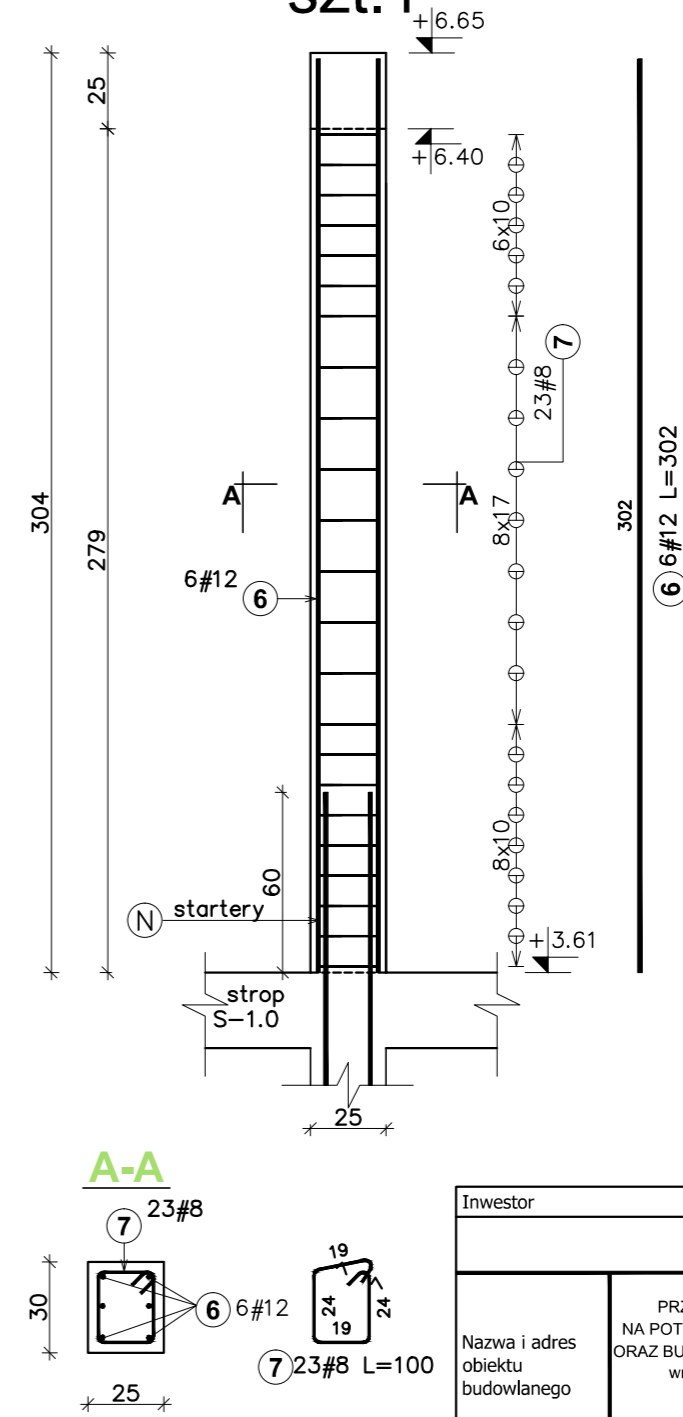
Trzpień T-2 25x30 szt.1



Trzpień T-2.1 25x30 szt.1



Trzpień T-2.2 25x30 szt.1



Zestawienie stali zbrojenowej. Stal: A-IIIIN B500SP						
Nr pręta	Średnica	Długość (m)	Ilość prętów		Długość całkowita wg typów stali i sr. pręta (m)	
			w elemencie	ogółem	A-IIIIN # 8	# 12
T-2 1 szt.. Masa ogólna (kg) : 25						
3	8	1,00	20	20	20,00	
4	12	3,21	6	6		19,26
T-2.1 1 szt.. Masa ogólna (kg) : 33						
3	8	1,00	26	26	26,00	
5	12	4,23	6	6		25,38
T-2.2 1 szt.. Masa ogólna (kg) : 25						
3	8	1,00	23	23	23,00	
6	12	3,02	6	6		18,12
Trzpień T-1 8 szt.. Masa ogólna (kg) : 181						
1	12	3,78	4	32		120,96
2	8	0,90	26	208	187,20	
Długość wg średnic (m)					256	184
Masa łączna wg średnic (kg)					101,20	163,14
Ogółem (kg)					264	

ELEMENT	OPIS	BETON	STAL ZBR.	OTULINA ZBROJENIA
TRZPIENIE	T	B25(C20/25)	A-IIIIN[B500SP]	2cm

Investor: MIASTO SUWAŁKI, ul. Mickiewicza 1 16-400 Suwałki

Nazwa i adres obiektu budowlanego: PRZEBUDOWA BUDYNKU UŻYTECZNOŚCI PUBLICZNEJ NA POTRZEBY ŻŁOBKA Z ROZBIÓRKĄ OBIEKTÓW TERENOWYCH ORAZ BUDOWA ŚMIETNIKA Z POMIESZCZENIEM GOSPODARCZYM wraz z ELEMENTAMI ZAGOSPODAROWANIA TERENU I NIEZBĘDNA INFRASTRUKTURA TECHNICZNA przy ulicy Kościuszki 6 w Suwałkach na działkach o nr ewid.geod.gr. 10960 / 10 i 10960 / 26

Tytuł Rysunku: ZBROJENIE TRZPIENI T-1, T-2, T-2.1, T-2.2

Jednostka projektowania: ATELIER >> ZETTA <<
ul. Suroska 2/11, 15-422 Białystok, tel: 85 742 49 49, fax: 85 742 43 69, e-mail: zetta@zetta.com.pl
ul. Pratuńska 10/2, 03-511 Warszawa, tel: 22 812 64 67, fax: 22 812 47 48, e-mail: atelier@zetta.com.pl
www.zetta.com.pl

nr uprawnień / izba podpis

Autor	inż. Janusz Jancewicz	BL 53/86 PDL/BO/0516/01
Opracował	mgr inż. Krzysztof Klimaszewski	
Sprawdzający Konstrukcja	mgr inż. Emil Huk	PDL/BO/0024/09

PROJEKT chroniony prawem autorskim - zgodnie z Ustawą o Prawie Autorskim i prawach pokrewnych Dz.U.24.poz.83 z dn.4.02.1994r. Powielanie całości lub fragmentów bez zgody autora projektu - ZABRONIONE