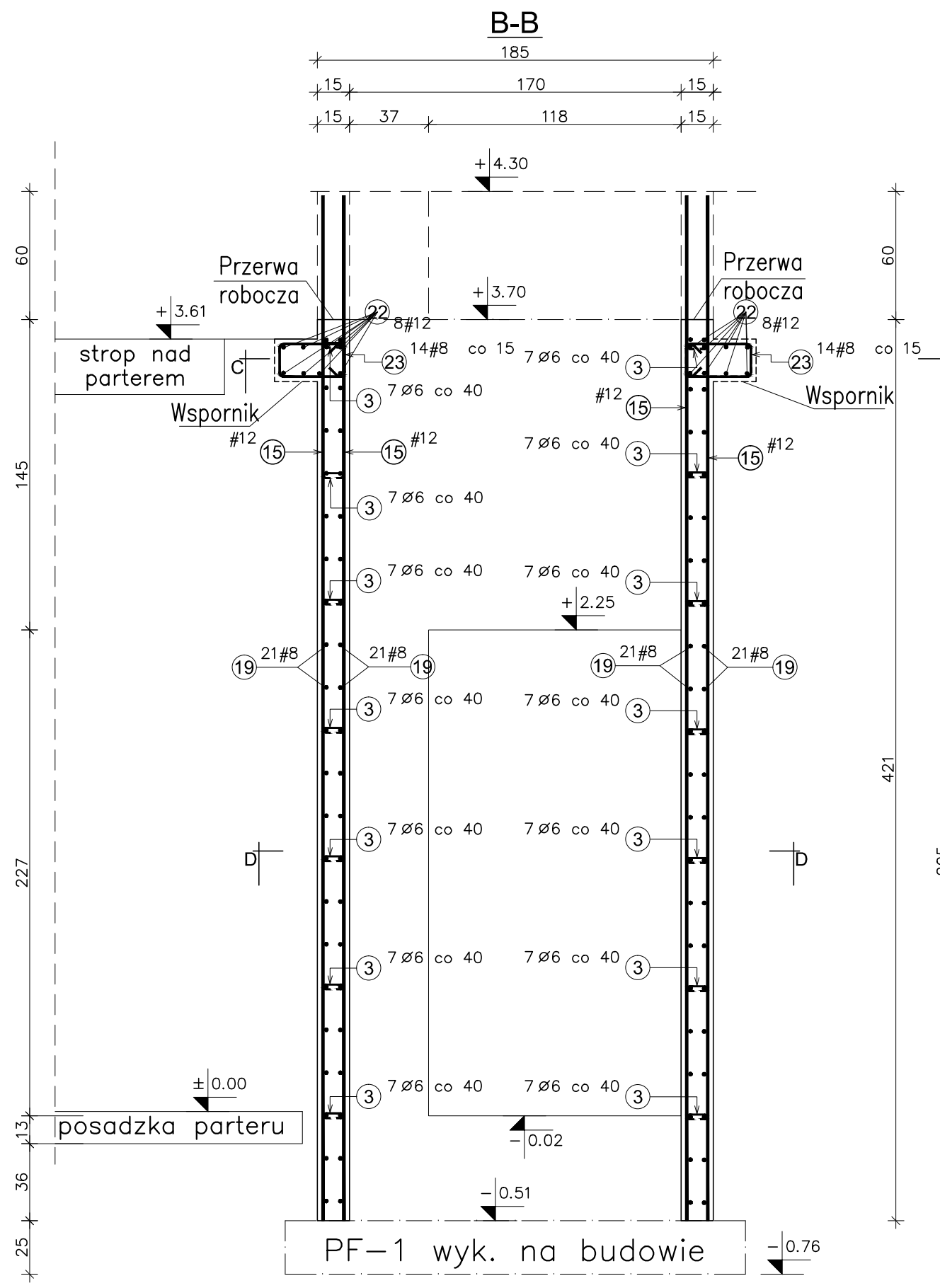
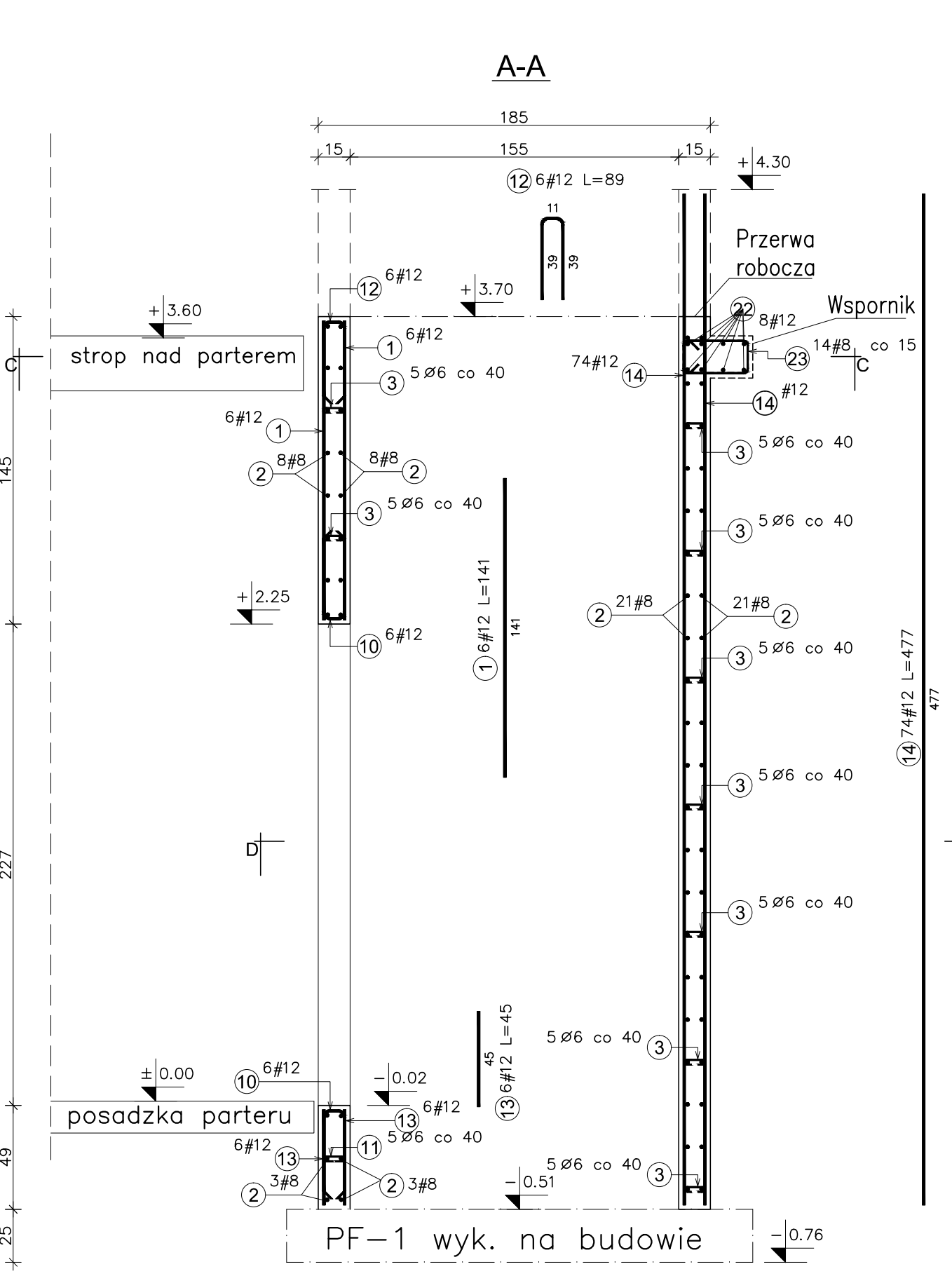
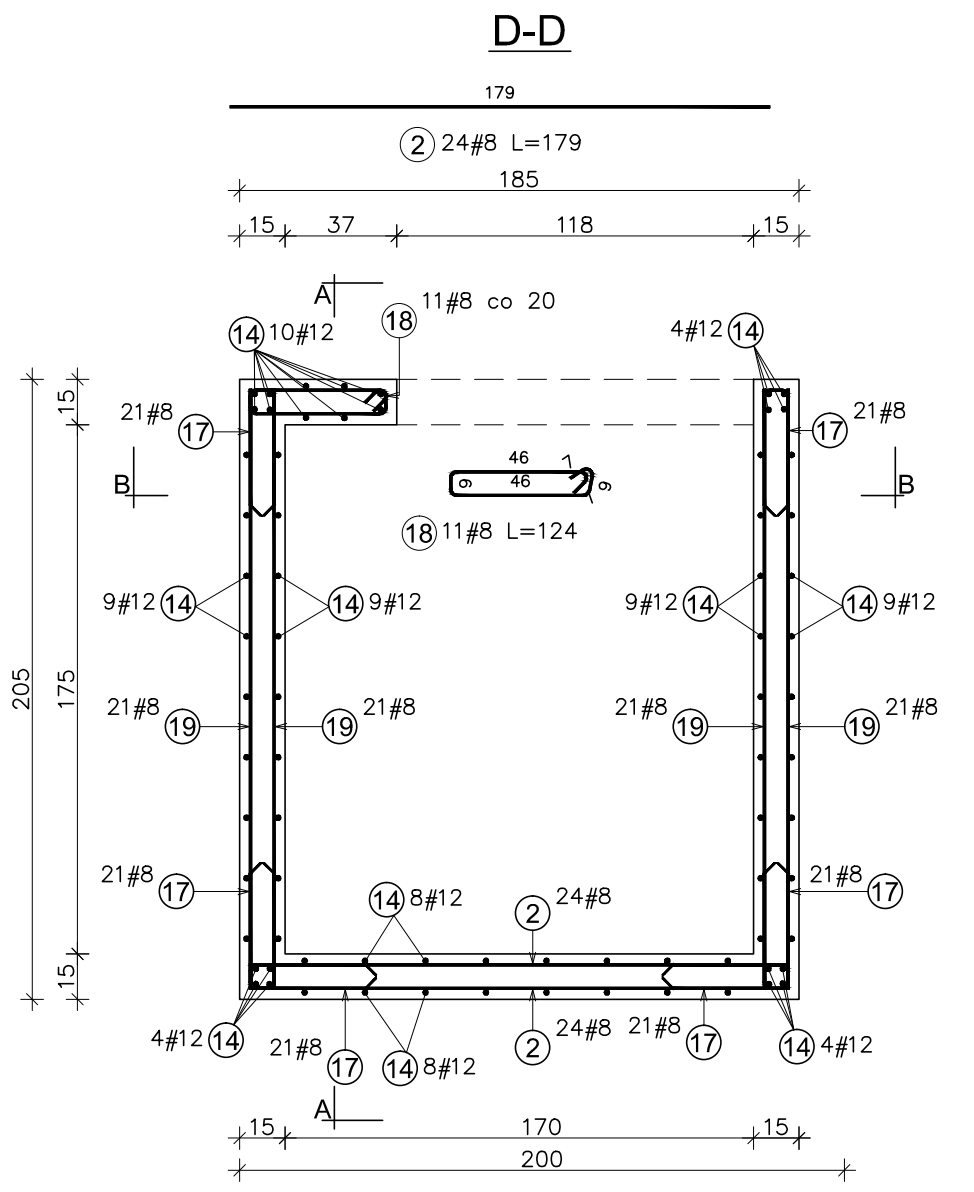
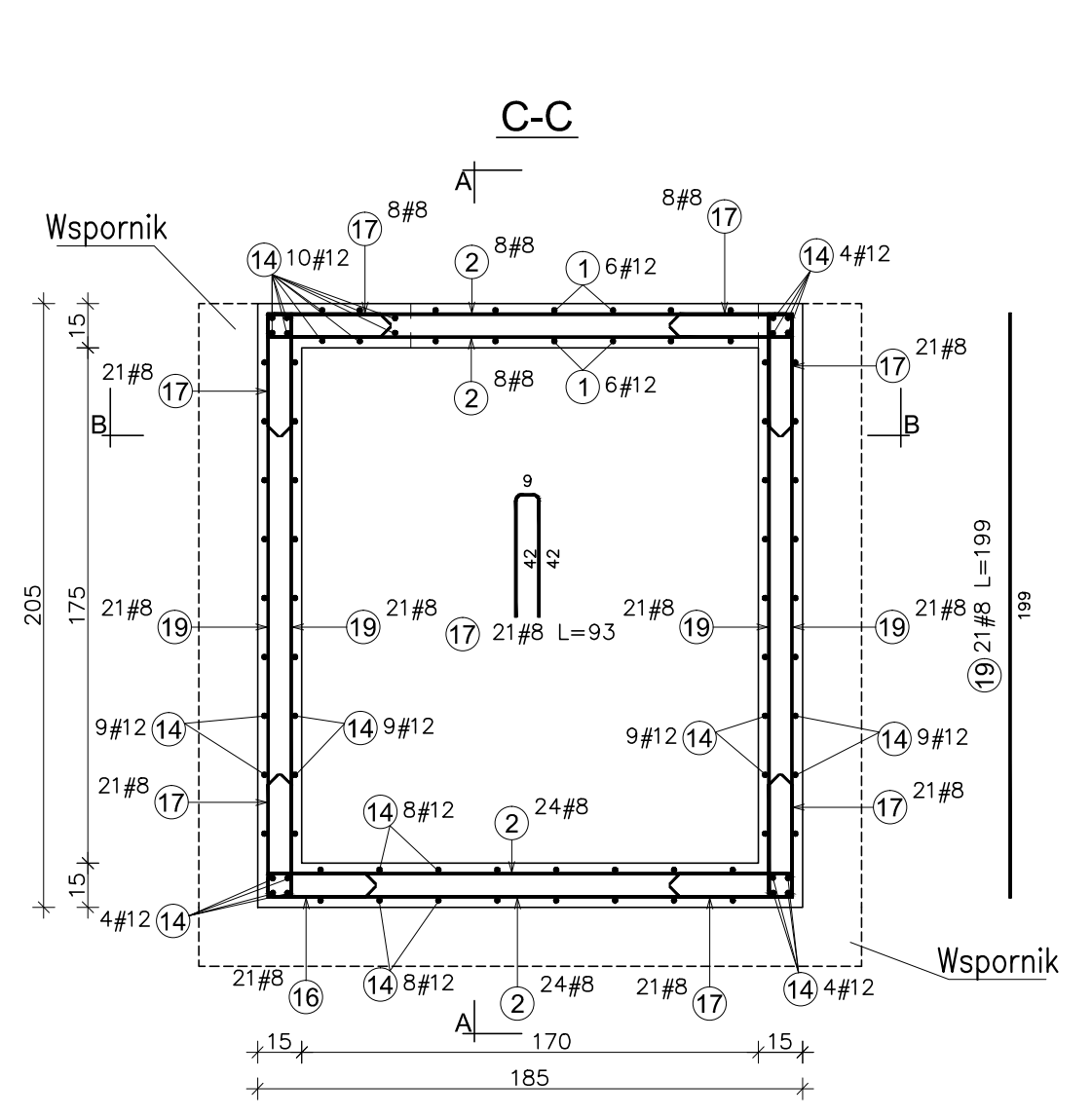
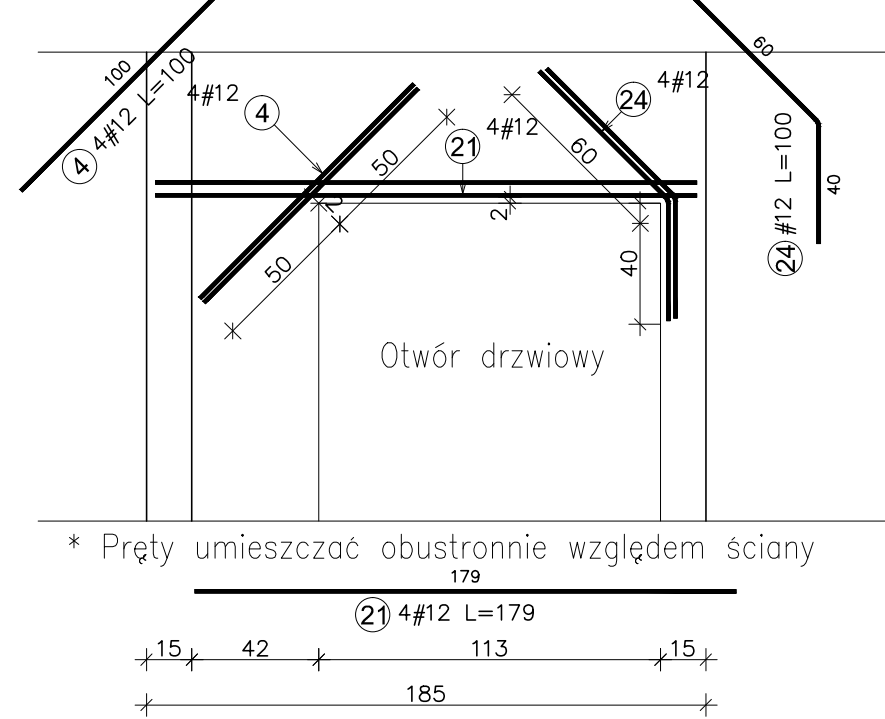


Szyb windy SW-0 poziom 0 szt. 1



Szczegół dozbrajania naroży drzwiowych szt.1



Nr pręta	Średnica	Długość (m)	Ilość prętów		Długość całkowita wg typów stali (m)		
			w elemencie	ogółem	A-I	A-IIIN	# 12
Dozbrojenie naroży 1 szt. Masa ogólna (kg) :13							
4	12	1,00	4	4			4,00
20	12	1,79	4	4			7,16
21	12	1,00	4	4			4,00
SW-0 1 szt.. Masa ogólna (kg) :585							
1	12	1,41	12	12			16,92
2	8	1,79	64	64			114,56
3	6	0,16	143	143	22,88		
10	12	0,95	12	12			11,40
11	6	0,18	5	5	0,90		
12	12	0,89	6	6			5,34
13	12	0,45	12	12			5,40
14	12	4,77	74	74			352,98
16	8	0,83	21	21			17,43
17	8	0,93	121	121			112,53
18	8	1,24	11	11			13,64
19	8	1,99	84	84			167,16
22	12	2,00	24	24			48,00
23	8	1,24	42	42			52,08
Długość wg średnic (m)					24	477	455
Masa łączna wg średnic (kg)					5,28	188,57	404,22
Ogółem (kg)							598

ELEMENT	BETON	STAL ZBR.	OTULINA ZBRÓJENIA
SZYB WINDOWY	B25(C20/25)	A-IIIN[B500SP]	2cm

Investor: MIASTO SUWALKI, ul. Mickiewicza 1 16-400 Suwałki

Nazwa i adres obiektu budowlanego: PRZEBUDOWA BUDYNKU UŻYTECZNOŚCI PUBLICZNEJ NA POTRZEBY ŻŁOBKA Z ROZBIÓRKĄ OBIEKTÓW TERENOWYCH ORAZ BUDOWA ŚMIETNIKA Z POMIESZCZENIEM GOSPODARCZYM wraz z ELEMENTAMI ZAGOSPODAROWANIA TERENU I NIEZBEDNĄ INFRASTRUKTURĄ TECHNICZNĄ przy ulicy Kościuszki 6 w Suwałkach na działkach o nr ewid.geod.gr. 10960 / 101 10960 / 26

Data: 28.01.2019

Skala: 1:25

Nr rys.: K-4.1

Tytuł Rysunku: SZYB WINDOWY SW-0 POZIOM 0

PROJEKT WYKONAWCZY

Jednostka projektowania: ATELIER >> ZETTA <<

ul. Surońska 2/11, 15-422 Białystok, tel: 85 742 49 49, fax: 85 742 43 69, e-mail: zetta@zetta.com.pl

ul. Pratuńska 10/2, 03-511 Warszawa, tel: 22 812 64 67, fax: 22 812 47 48, e-mail: atelier@zetta.com.pl

www.zetta.com.pl

Autor	inż. Janusz Jancewicz	BL 53/86	PDL/BO/0516/01
Opracował	mgr inż. Krzysztof Klimaszewski		
Sprawdzający Konstrukcja	mgr inż. Emil Huk		PDL/BO/0024/09

PROJEKT chroniony prawem autorskim - zgodnie z Ustawą o Prawie Autorskim i prawach pokrewnych Dz.U.24.poz.83 z dn.4.02.1994r. Powielanie całości lub fragmentów bez zgody autora projektu - ZABRONIONE