

Montaż klasa betonu, f_{ck} = C30/37

Typ	Grubość	Pow. m²	L/m²
STROP WYLEWANY	20+7	409,60	148,20

Belki

Typ	Dł. m	Ilość	Całosc m
RS 136	6,40	59	
RS 136	6,10	29	
RS 136	5,90	30	
RS 136	5,80	34	
Suma częściowa		145	883,90
RS 135	5,60	6	
RS 135	5,40	13	
RS 135	5,20	38	
RS 135	5,10	6	
Suma częściowa		63	332,00
RS 114	4,80	4	
RS 114	4,10	2	
RS 114	3,60	2	
Suma częściowa		8	34,60
RS 112	3,10	2	
RS 112	2,60	2	
RS 112	2,40	2	
RS 112	2,10	8	
RS 112	1,80	2	
RS 112	1,60	8	
Suma częściowa		24	49,40
Całosc	240	1	344,70

Wypełnienie stropu

Typ	Ilość
SYMBOL 12	1
SYMBOL 133 12	
SYMBOL 20	362

Uszczelnienie

Oznaczenie	Ilość
Dekiel RL 12	2
Dekiel RL 20	271
Dekiel RLv2 12	203

Zbrojenie przypodporowe A-III-N

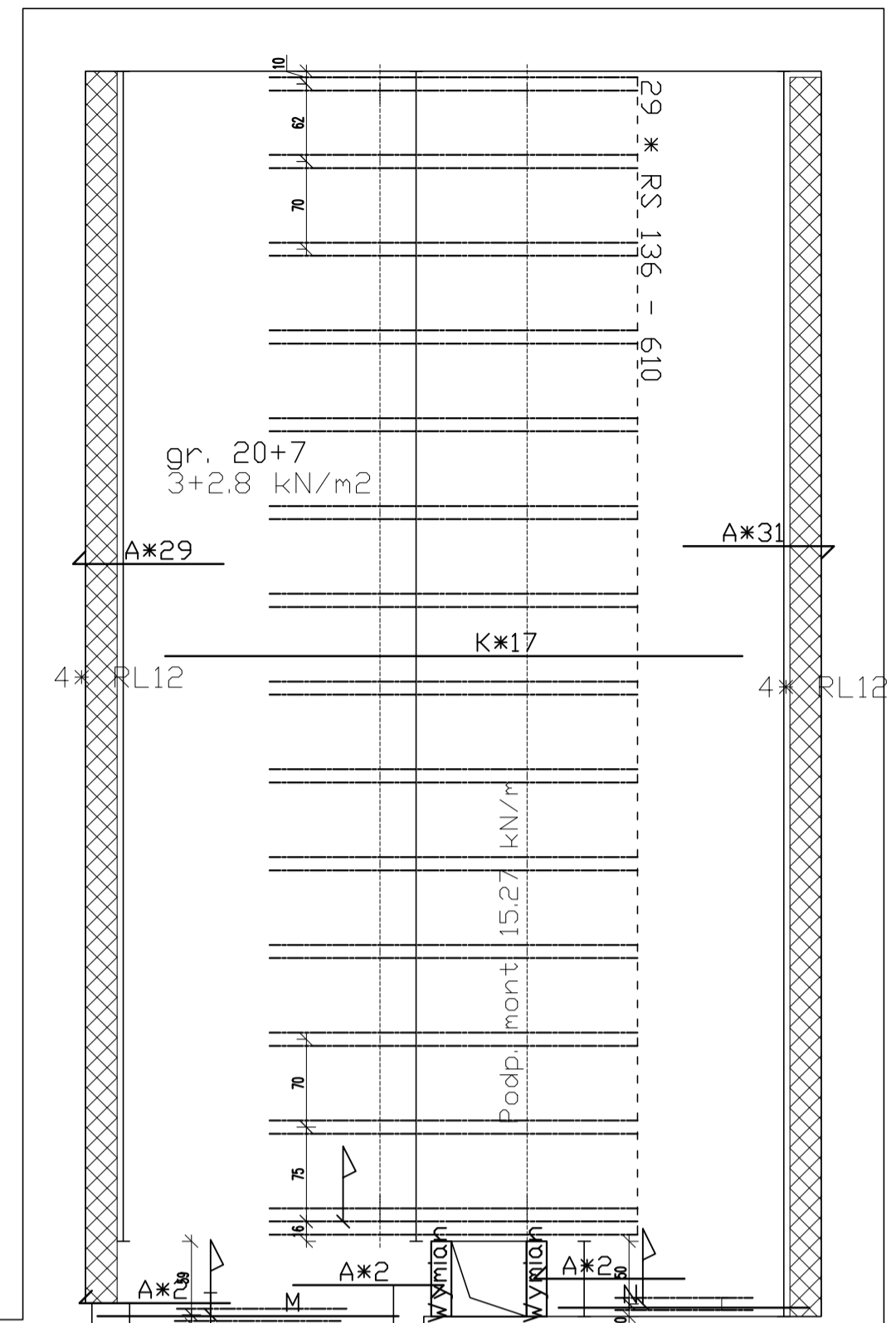
Rep.	Typ	Gr. mm	Dł. m	Ilość
A	Pręty odgięte	8	1,20	434
B	Pręty odgięte	10	1,80	44
K	Pręty proste	12	4,60	17
L	Pręty proste	12	4,50	20
M	Pręty proste	12	2,40	1
N	Pręty proste	12	2,00	1
D	Pręty proste	12	4,40	18
P	Pręty proste	16	4,40	18
Q	Pręty proste	12	1,60	4
R	Pręty proste	12	1,20	5
S	Pręty proste	12	4,80	42
T	Pręty proste	12	4,20	6
U	Pręty proste	12	4,10	32
V	Pręty proste	12	3,60	2
W	Pręty proste	16	4,10	4
X	Pręty proste	16	4,80	12
Y	Pręty proste	12	3,10	6
Z	Pręty proste	12	8,00	5
AI	Pręty proste	12	4,30	5
BI	Pręty proste	12	1,90	5
F	Pręty proste	12	2,50	5
DI	Pręty proste	12	1,70	5
Waga (t)				1,153

Dtrowy w stropie

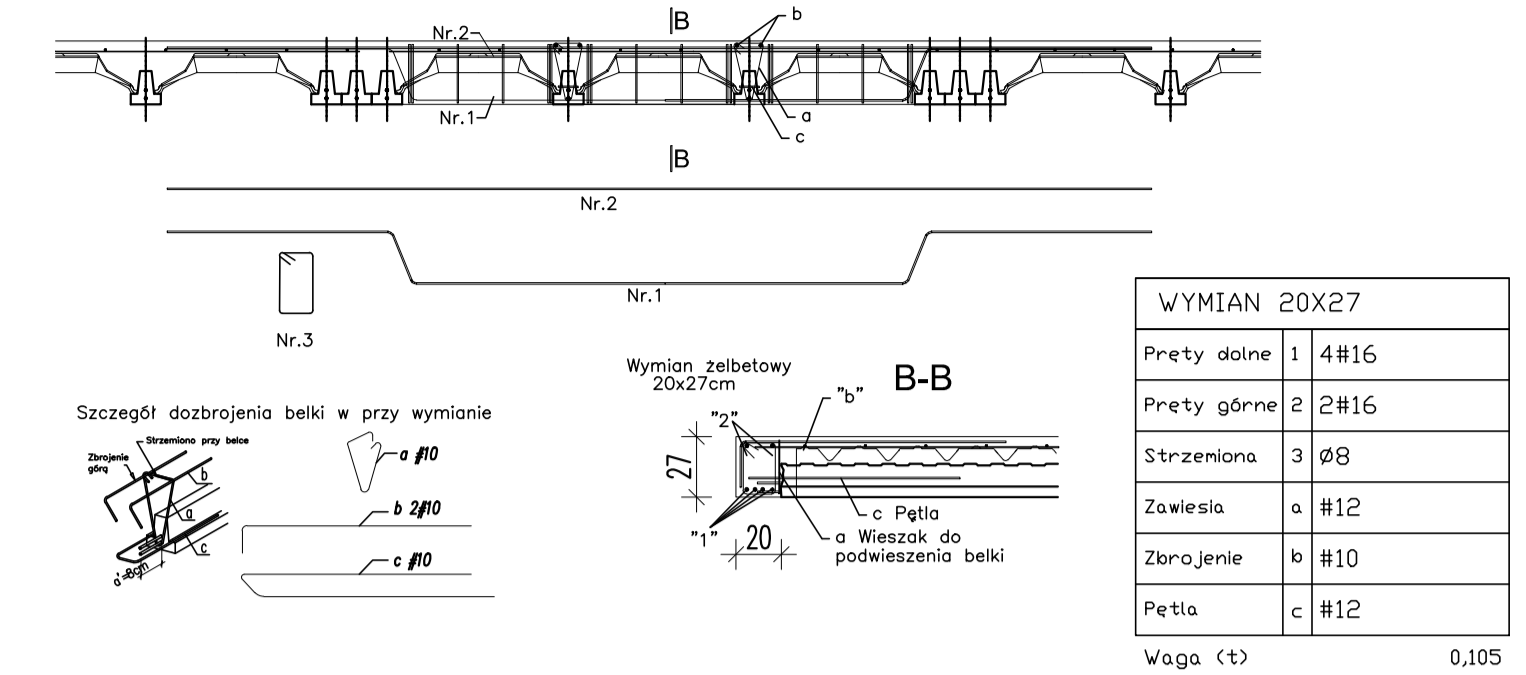
Oznaczenie	Dł. m	Ilość
Wymian	0,6 - 0,8	4
Wymian	0,6 - 0,8	2
Wymian	1,8 - 2,4	2
Wymian	1,2 - 1,8	1

Siatka spawana A-III-N

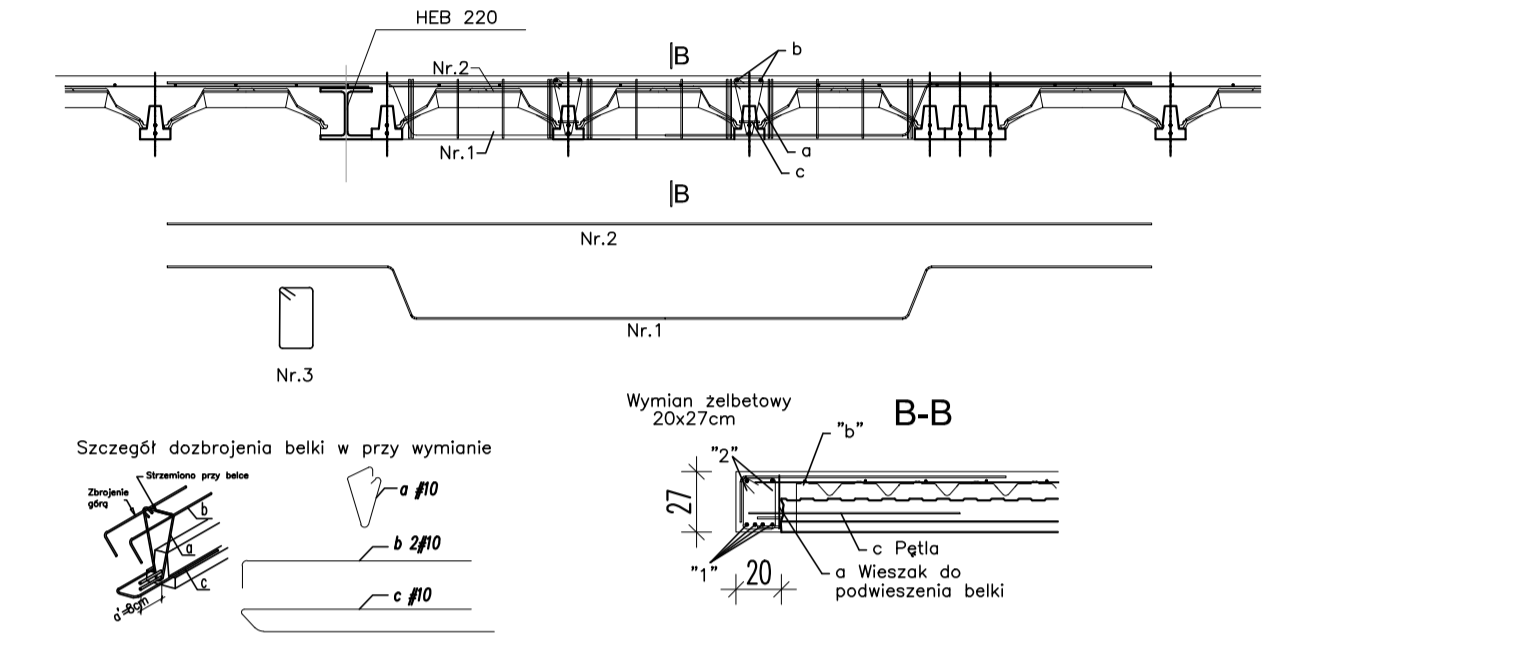
Oznaczenie	Wymiar m	Pow. m²	Ilość
Siatka 5-20x20		635,76	
Waga (t)			1,076



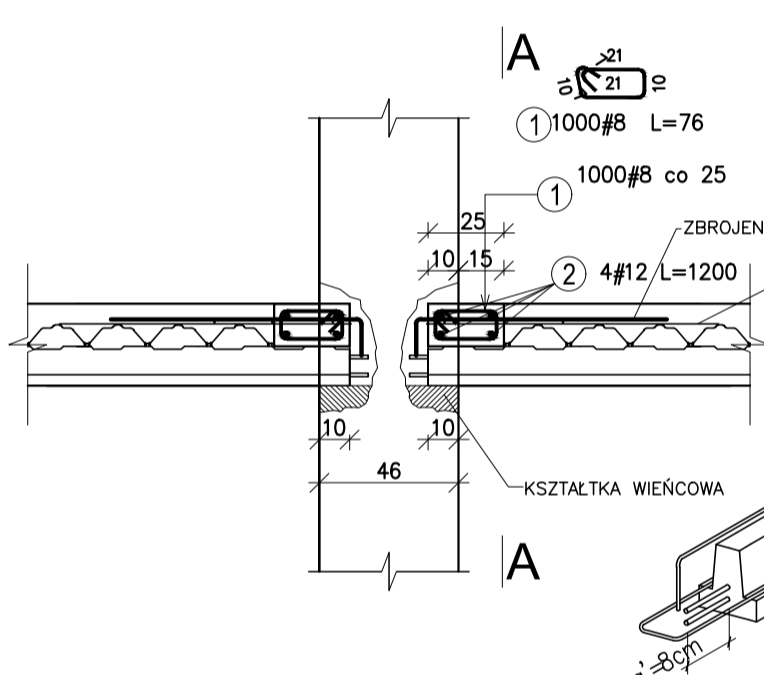
SZCZEGÓŁ B ZBROJENIE WYMIANU



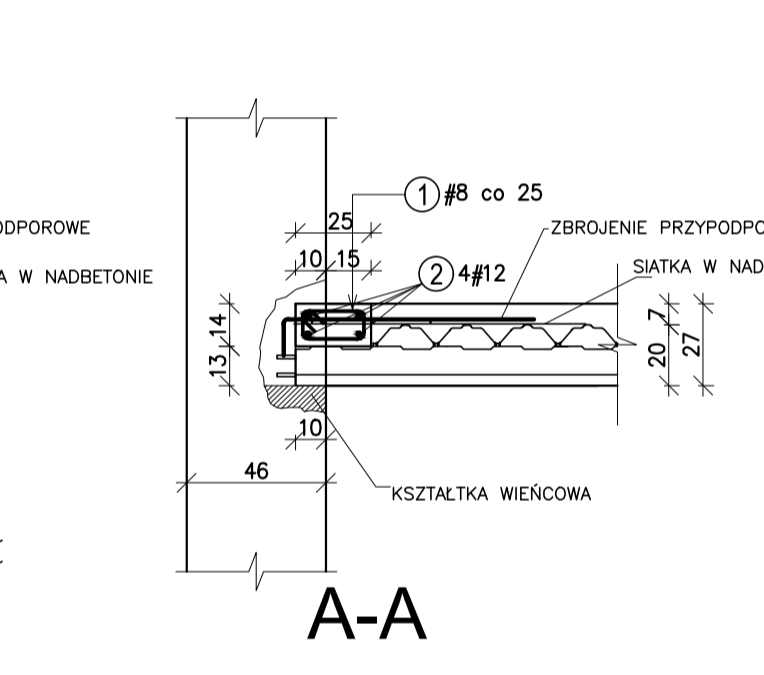
SZCZEGÓŁ C - HEB 220



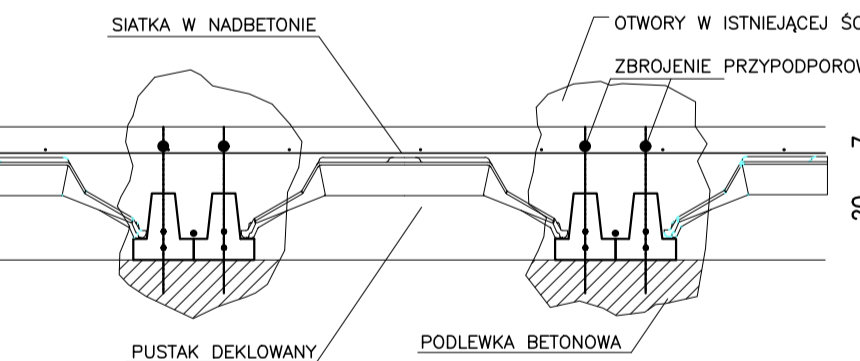
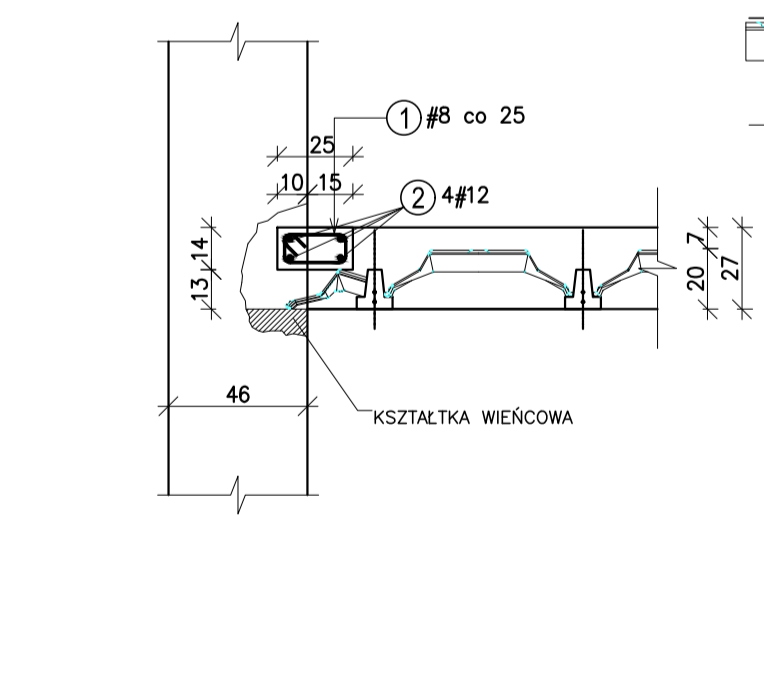
SZCZEGÓŁ D OPARCIE NA MURZE



SZCZEGÓŁ E OPARCIE NA MURZE



SZCZEGÓŁ F OPARCIE NA MURZE



ZESTAWIENIE STALI - OPARCIA NA STARYM MURZE

Poz.	Stal	Długość (m)	Ilość		Długość łączna (m)
			elementów	ogółem	
1	8	0,76	1000	1	760,0
2	12	4	-	200	1068,0
Długość wg średnic (m)					760,0
Masa łączna wg średnic (kg)					300,2
Długość (kg)					948,4
Długość (kg)					1249

Klasa betonu: C30/37 (B30)
Klasa stali: B500SP

Investor: MIASTO SUWAŁKI, ul. Mickiewicza 1 16-400 Suwałki

Data: 28.01.2019

Skala: 1:50

Nr rys.: K-1.3A

Tytuł: SCHEMAT ZBROJENIA STROPU NAD PARTEREM

Projekt: WYKONAWCZY

A TELIER >> ZETTA <<

ul. Surozka 2/11, 15-422 Białystok, tel: 85 742 49 49, fax: 85 742 43 69, e-mail: zetta@zetta.com.pl

ul. Prosta 10/2, 03-511 Warszawa, tel: 22 812 64 87, fax: 22 812 47 48, e-mail: atelier@zetta.com.pl

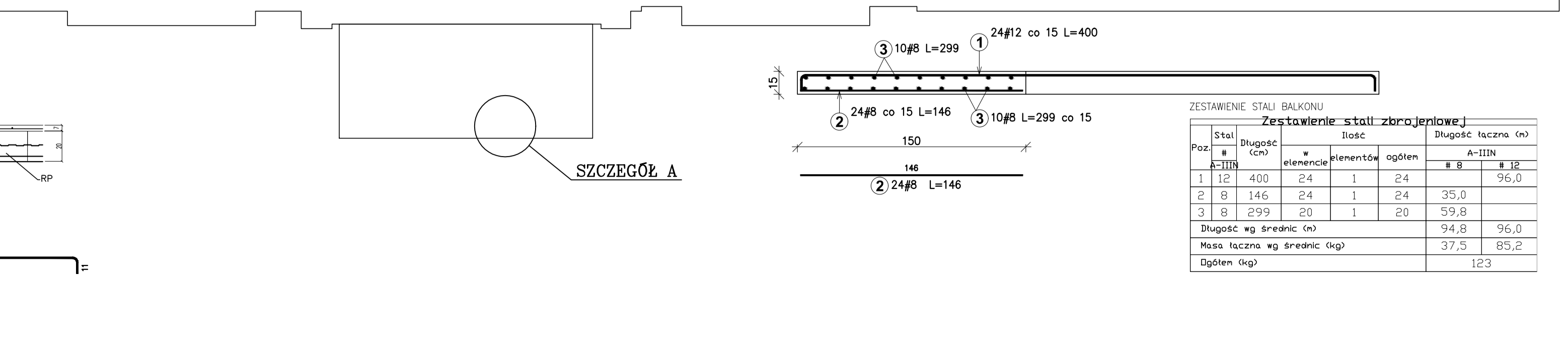
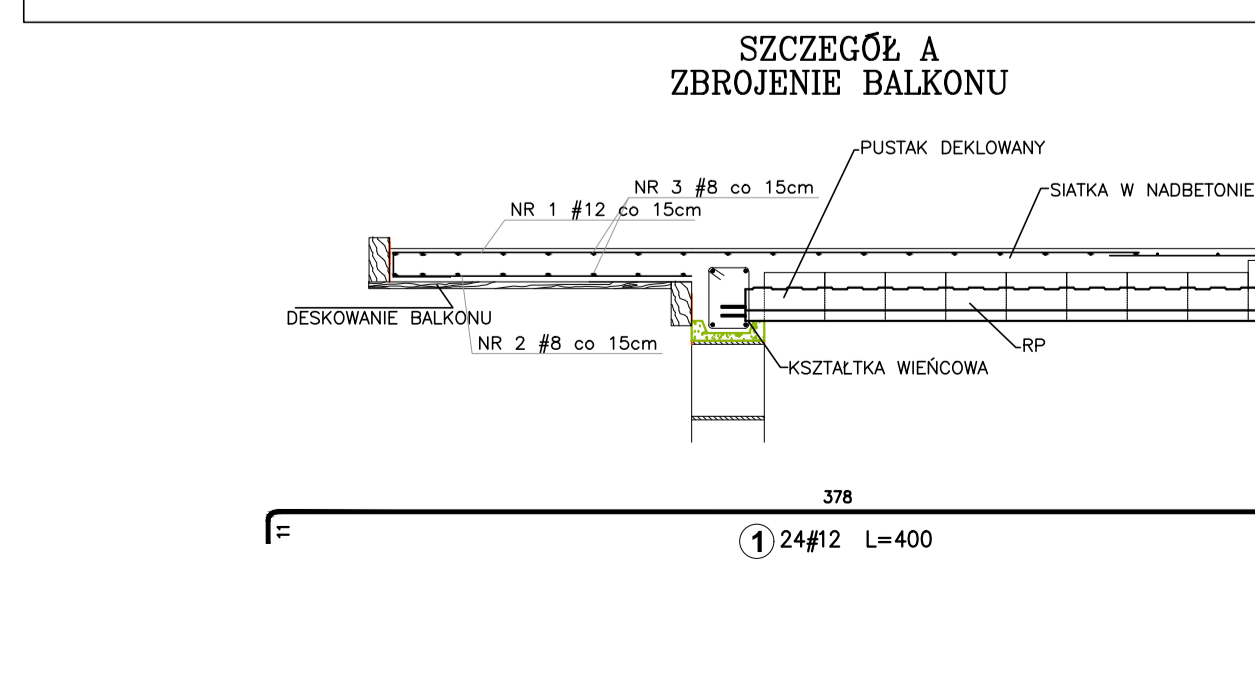
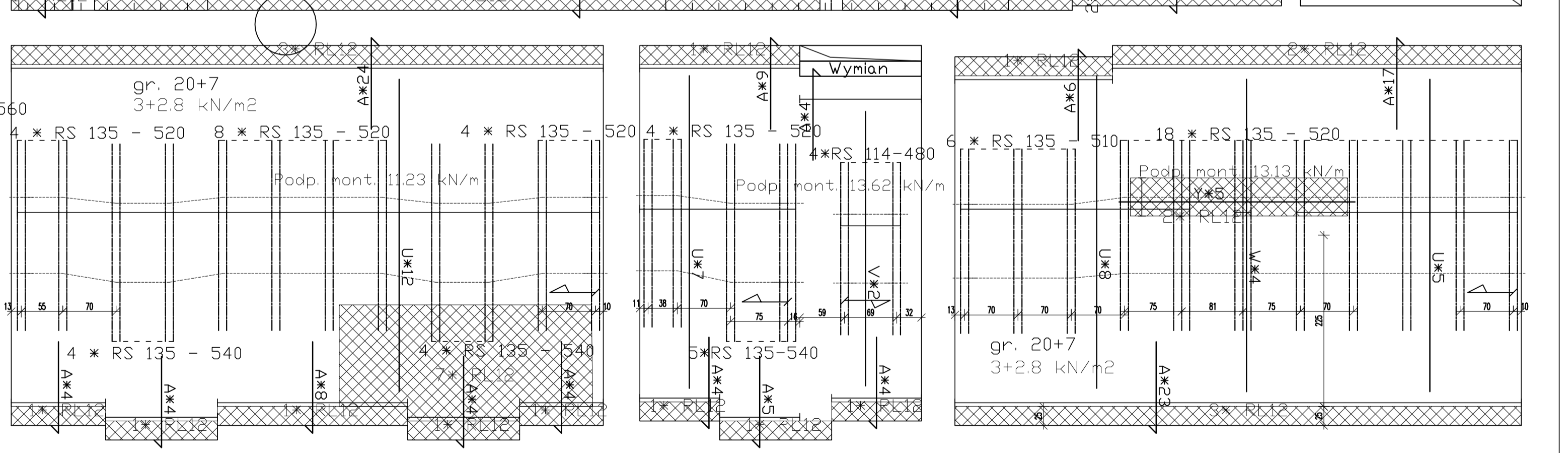
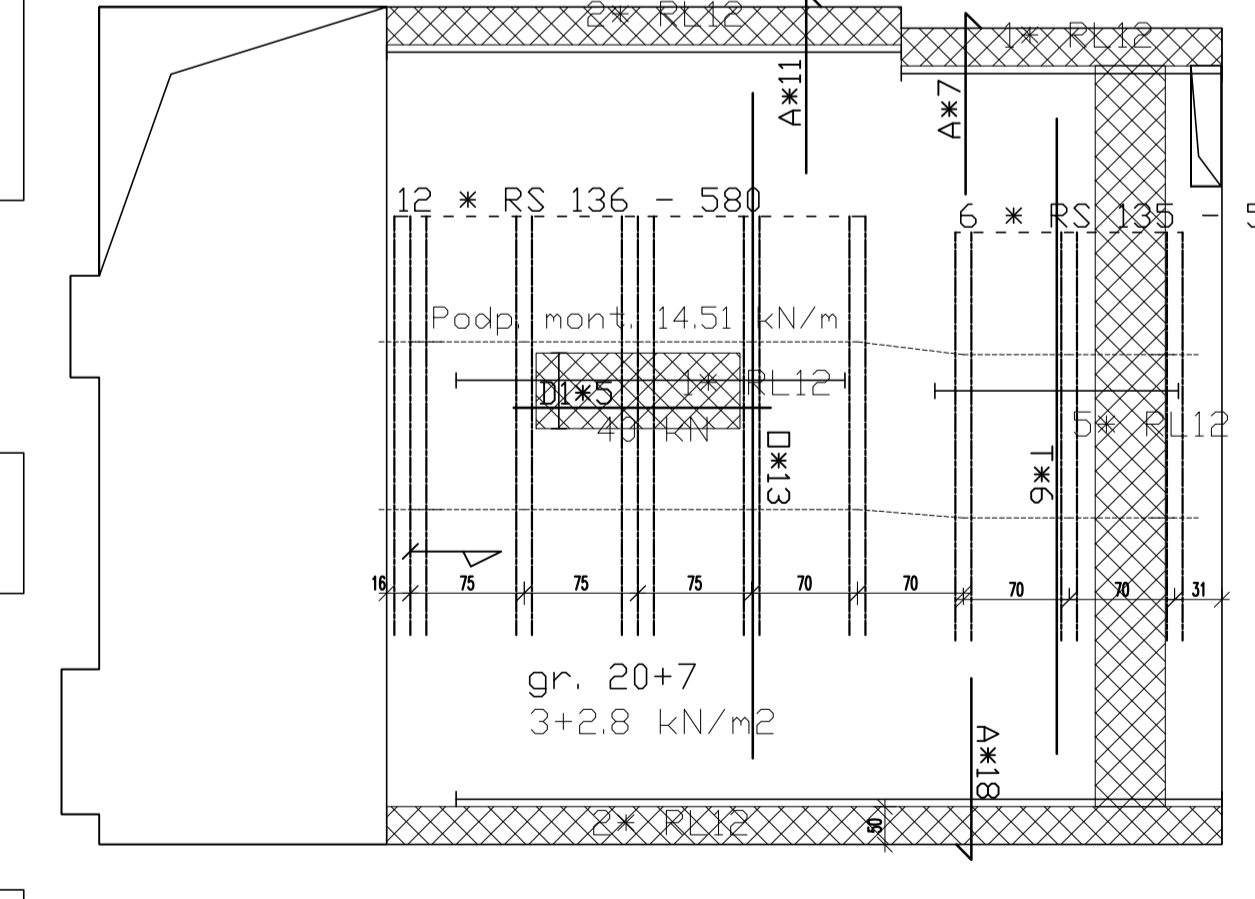
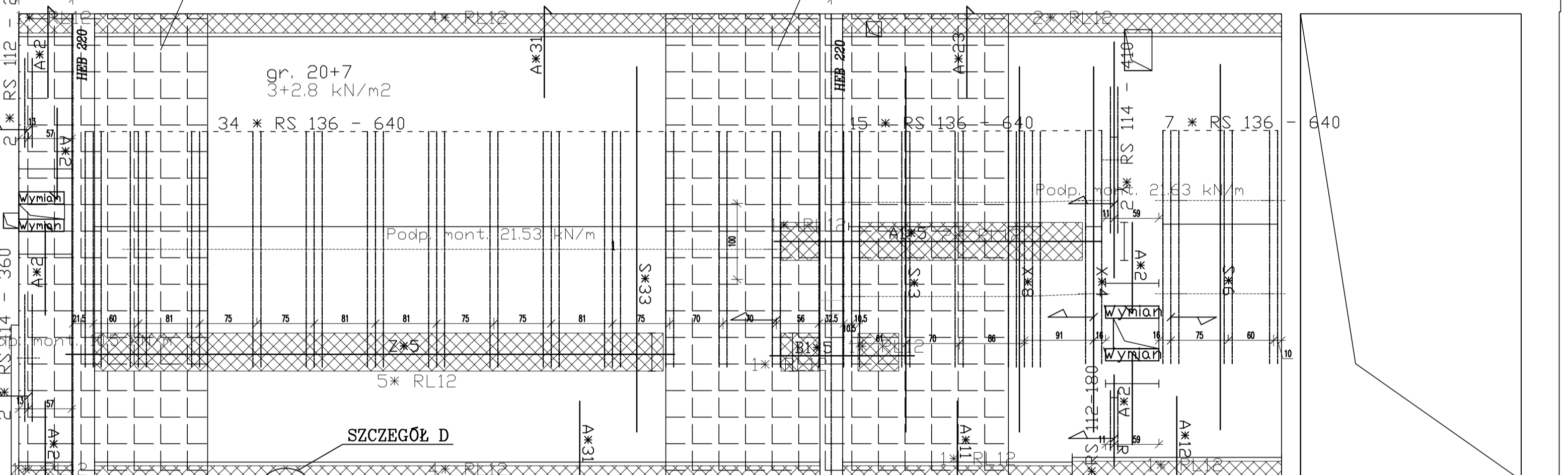
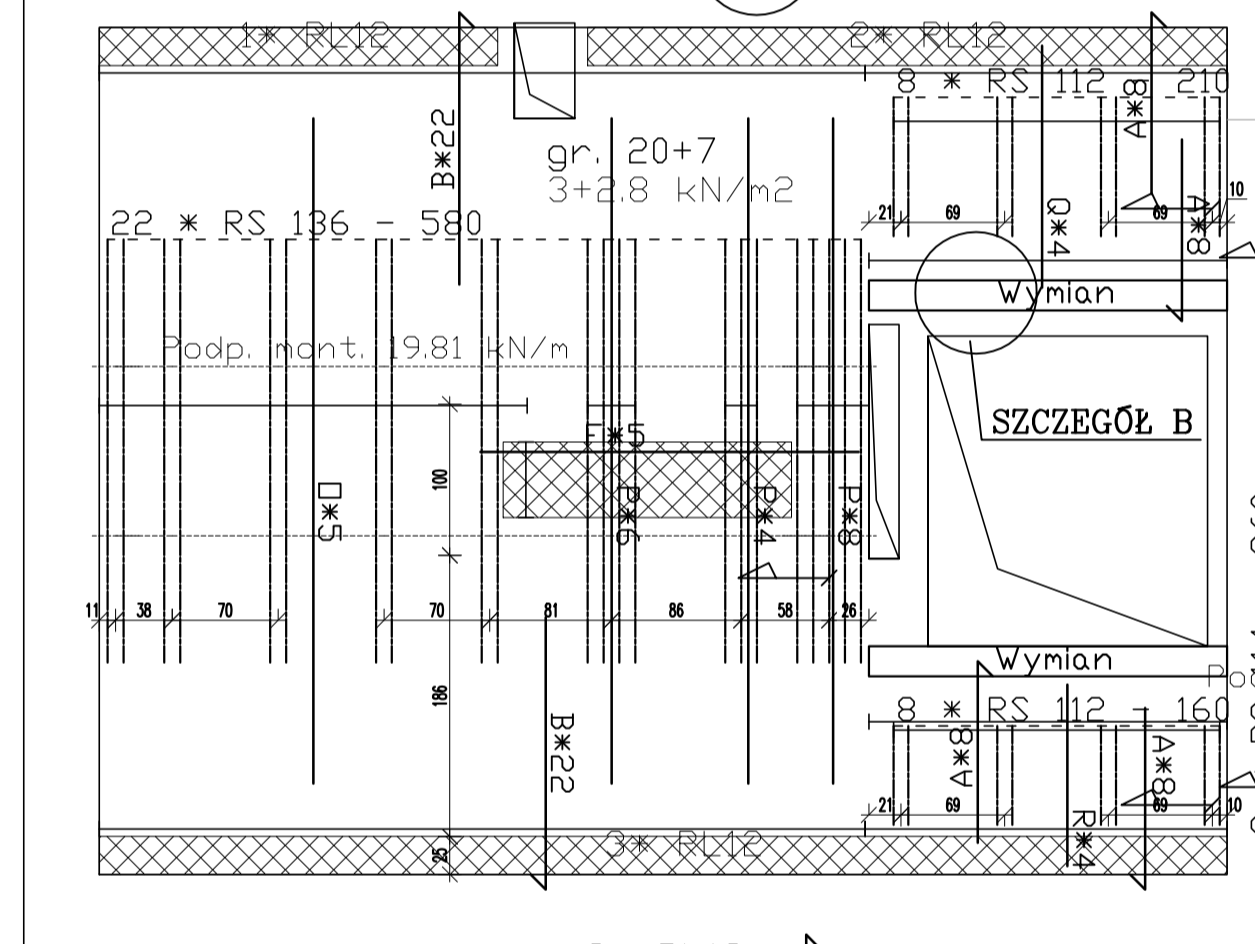
nr uprawnień / izba podpis

Autor: inż. Janusz Janewicz, BL 53/86, PDL/BO/0516/01

Opracował: mgr inż. Krzysztof Klimaszewski

Sprawdzający: mgr inż. Emil Huk, PDL/BO/0024/09

PROJEKT chroniony prawem autorskim - zgodnie z Ustawą o Prawie Autorskim i prawach pokrewnych. Dział 14, paragraf 2, dn. 4.02.1984r. Powołanie osobistego lub innego projektanta bez zgody autora projektu - ZABRONIONE



ZESTAWIENIE STALI BALKONU

Poz.	Stal	Długość (m)	Ilość		Długość łączna (m)
			elementów	ogółem	
1	12	400	24	1	24
2	8	146	24	1	24
3	8	299	20	1	20
Długość wg średnic (m)					94,8
Masa łączna wg średnic (kg)					37,5
Długość (kg)					123