

UWAGA: GŁĘBOKOŚĆ OPARCIA BELEK STROPOWYCH WG 'SZCZEGÓŁY TYPOWE SYSTEMU STROPOWEGO' WG RYSUNKU K-1.3B.

ZESTAWIENIE STALI MOCOWANIA DREWNIANYCH SŁUPKÓW

pozycja	Nazwa elementu	Długość [mm]	Gatunek stali	Liczba sztuk ogółem	Dł. razem [mm]	Masa/1mb [kg/m]	Masa razem [kg]
L	L100x50x10	250	S235	24	6000	11,10	66,60
-	Pręt gwintowany M12	80	8.8	48	3840	0,65	2,50
-	Nakrętka M12		8	48			
-	Podkładka M12		200HV	48			
-	Pręt gwintowany M16	240	8.8	12	2880	1,3	3,75
-	Nakrętka M16		8	12			
-	Podkładka M16		200HV	12			
SUMA:							72,85

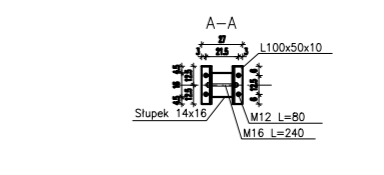
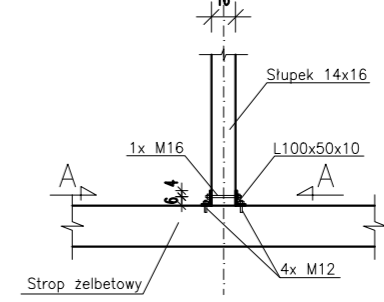
ZESTAWIENIE PROFILI STALOWYCH HEB

pozycja	Nazwa elementu	Długość [mm]	Gatunek stali	Liczba sztuk ogółem	Dł. razem [mm]	Masa/1mb [kg/m]	Masa razem [kg]
HEB	HEB 220	6700	S235	2	13400	71,50	958,10
SUMA:							958,10

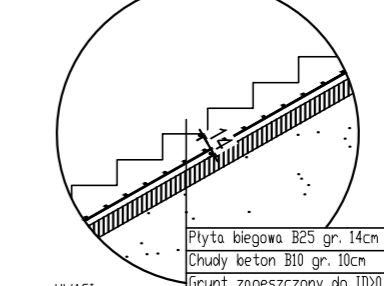
ZESTAWIENIE STALI DASZKU

pozycja	Nazwa elementu	Długość [mm]	Gatunek stali	Liczba sztuk ogółem	Dł. razem [mm]	Masa/1mb [kg/m]	Masa razem [kg]
Rk	Rk80x80x8	1500	S235	3	4500	17,80	53,40
Bl	Bl30x30x6	300	S235	6		4,24	25,44
-	Pręt gwintowany M20	650	8.8	12	7800	2,05	16,00
-	Nakrętka M20		8	12			
-	Podkładka M20		200HV	12			
SUMA:							94,84

SZCZEGÓŁ MOCOWANIA DREWNIANYCH SŁUPKÓW



Szczegół zbrojenia schodów terenowych skala 1:25



UWAGI:  
1. Płyta biegowa schodów terenowych zbroić siatką B8 co 15cm w dwóch kierunkach

UWAGA: WYMIARY ELEMENTÓW ISTNIEJĄCYCH POKAZANE NA RYSUNKU ZOSTAŁY PRZYJĘTE NA PODSTAWIE INWENTARYZACJI ARCHYTEKTONICZNEJ. PRZED PRZYSTĄPIENIEM DO ROBÓT NALEŻY SPRAWDZIĆ WYMIARY ORAZ MOŻLIWOŚĆ POPRAWNEGO WYKONANIA PROJEKTOWANEGO ELEMENTU.

LEGENDA

- OTWÓR W STROPIE
- OTWÓR W ŚCIANIE
- ELEMENT ŻELBETOWY NOŚNY
- ELEMENTY DO ZAMUROWANIA
- ŚCIANA NOŚNA
- ELEMENT DO WYBURZENIA
- NADPROŻE/BELKA ŻELB.
- GÓRA
- RZĘDNE FUNDAMENTÓW, BELEK, STROPOW
- DOL

UWAGI OGÓLNE:

- RYSUNKI ROZPATRYWAĆ ŁĄCZNIE Z PROJEKTEM ARCHYTEKTONICZNYM I PROJEKTAMI BRANŻOWYMI.
- PRZED PRZYSTĄPIENIEM DO PRAC BUDOWLANYCH ROBOTY ZWIĄZANE SPRAWDZIĆ W ODPÓWIEDNICH PROJEKTACH.
- WSZYSTKIE PRACE BUDOWLANE POWINNY BYĆ PROWADZONE PRZEZ WYSPECJALIZOWANE EKIPY POD FACHOWYM NADZOREM PRZY ZACHOWANIU ZASAD SZTUKI BUDOWLANEJ, ZASAD BHP ORAZ POLSKICH NORM I PRZEPISÓW.
- WSZELKIE ZMIANY WPROWADZONE PRZEZ WYKONAWCĘ W TRAKCIE TRWANIA ROBÓT WŁĄCZNIWE ZE ZMIANĄ TECHNOLOGII WYKONANIA, NALEŻY PRZEDSTAWIĆ NADZORCOWI AUTORSKIEMU W CELU WERYFIKACJI I ZATWIERDZENIA.

Inwestor		MIASTO SUWAŁKI ul. Mickiewicza 1 16-400 Suwałki	
Nazwa i adres obiektu budowlanego	PRZEBUDOWA BUDYNKU UŻYTECZNOŚCI PUBLICZNEJ NA POTRZEBY ZŁOBIARKI DLA DZIECI ORAZ TERENOWYCH ORAZ BUDOWA ŚMIETNIKA Z POMIESZCZENIEM GOSPODARCZYM wraz z ELEMENTAMI ZAGOSPODAROWANIA TERENU I NIEZBĘDNA INFRASTRUKTURA TECHNICZNA przy ulicy Kościuski 6 w Suwałkach na działkach o nr ewid.geod.gr. 10960 / 10 i 10960 / 26	Data	28.01.2019
		Skala	1:100
Tytuł Rysunku	SCHEMAT KONSTRUKCYJNY STROPU NAD PARTEREM	Nr rys.	K-1.3
Jednostka projektowania		PROJEKT WYKONAWCZY	
ATELIER >> ZETTA <<			
ul. Surosko 2/11, 15-422 Białystok, tel: 85 742 49 49, fax: 85 742 43 69, e-mail: zetta@zetta.com.pl ul. Prulińska 10/2, 03-511 Warszawa, tel: 22 812 64 67, fax: 22 812 47 48, e-mail: atelier@zetta.com.pl www.zetta.com.pl			
nr uprawnień / izba podpis			
Autor	inż. Janusz Jancewicz PDL/BO/0516/01		
Opracował	mgr inż. Krzysztof Klimaszewski		
Sprawdzający Konstrukcja	mgr inż. Emil Huk PDL/BO/0024/09		

PROJEKT chroniony prawem autorskim - zgodnie z Ustawą o Prawie Autorskim i prawach pokrewnych Dz.U.24.poz.83 z dn.4.02.1994r. Powielanie całości lub fragmentów bez zgody autora projektu - ZABRONIONE