
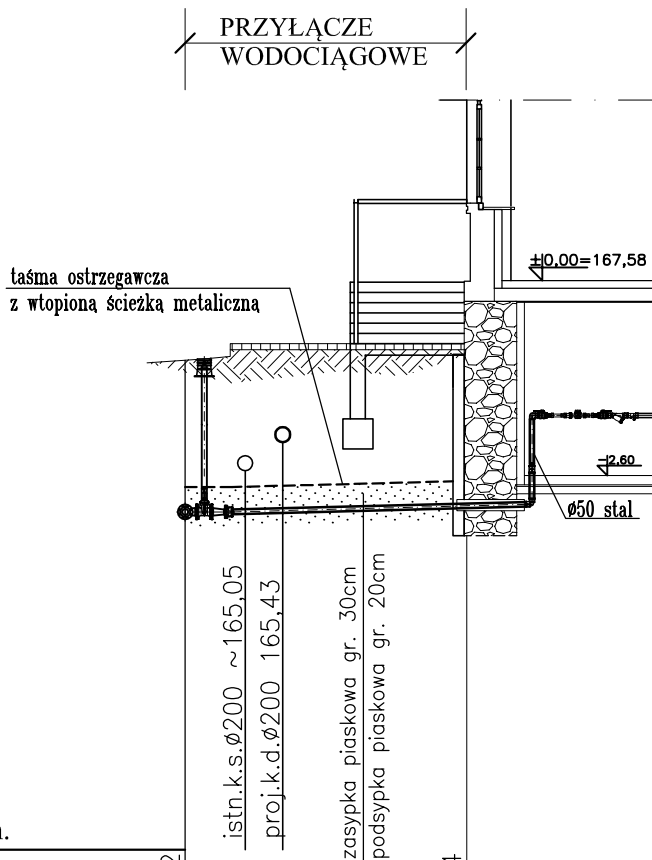


Inwestor			
URZĄD MIASTA SUWAŁKI ul. Mickiewicza 1 16-400 Suwałki			
Nazwa i adres obiektu budowlanego	PRZEBUDOWA BUDYNKU UŻYTECZNOŚCI PUBLICZNEJ NA POTRZEBY ŻŁOBKA Z ROZBIÓRKĄ OBIEKTÓW TERENOWYCH ORAZ BUDOWA ŚMIETNIKA Z POMIESZCZENIEM GOSPODARCZYM wraz z ELEMENTAMI ZAGOSPODAROWANIA TERENU I NIEZBĘDNĄ INFRASTRUKTURĄ TECHNICZNĄ przy ulicy Kościuszki 6 w Suwałkach na działkach o nr ewid.geod.gr. 10960 / 10 i 10960 / 26	Data	28.01.2019
		Skala	1:100/100
		Nr rys.	2
Tytuł Rysunku	PROFIL PRZYŁĄCZA WODOCIĄGOWEGO	PROJEKT WYKONAWCZY	
Jednostka projektowania			
 <b>A T E L I E R &gt;&gt; Z E T T A &lt;&lt;</b> ul. Suraska 2/11, 15-422 Białystok, tel: 85 742 49 49, fax: 85 742 43 69, e-mail: zetta@zetta.com.pl ul. Pratulńska 10/2, 03-511 Warszawa, tel: 22 812 64 67, fax: 22 812 47 48, e-mail: atelier@zetta.com.pl www.zetta.com.pl			
nr uprawnień / izba    podpis			
Autor	<i>mgr inż. M.Sawicki</i>	<b>BL 22/00</b> PDL/IS/1322/01	
Sprawdzający	<i>mgr inż. B.Wojślaw</i>	<b>BL 146/88, BL 214/93</b> PDL/IS/1671/01	
PROJEKT chroniony prawem autorskim – zgodnie z Ustawą o Prawie Autorskim i prawach pokrewnych Dz.U.24,poz.83 z dn.4.02.1994r. Powielanie całości lub fragmentów bez zgody autora projektu – ZABRONIONE			



P.P. 160,00 m n.p.m.

Rzędna terenu projektowanego	164,50   166,52	istn.k.s.Ø200 ~165,05 proj.k.d.Ø200 165,43	zасыпка piaskowa gr. 30cm podсыпка piaskowa gr. 20cm	164,58   166,74
Rzędna osi rurociągu	164,50	165,46 165,46		164,58
Spadki	<b>i=2%</b>			
średnice, materiał	<b>Ø63X3,8 PE SDR17</b>			
Długości, zagłębienia	2,02			2,02
Odległości	0,00	0,8   1,3		3,75