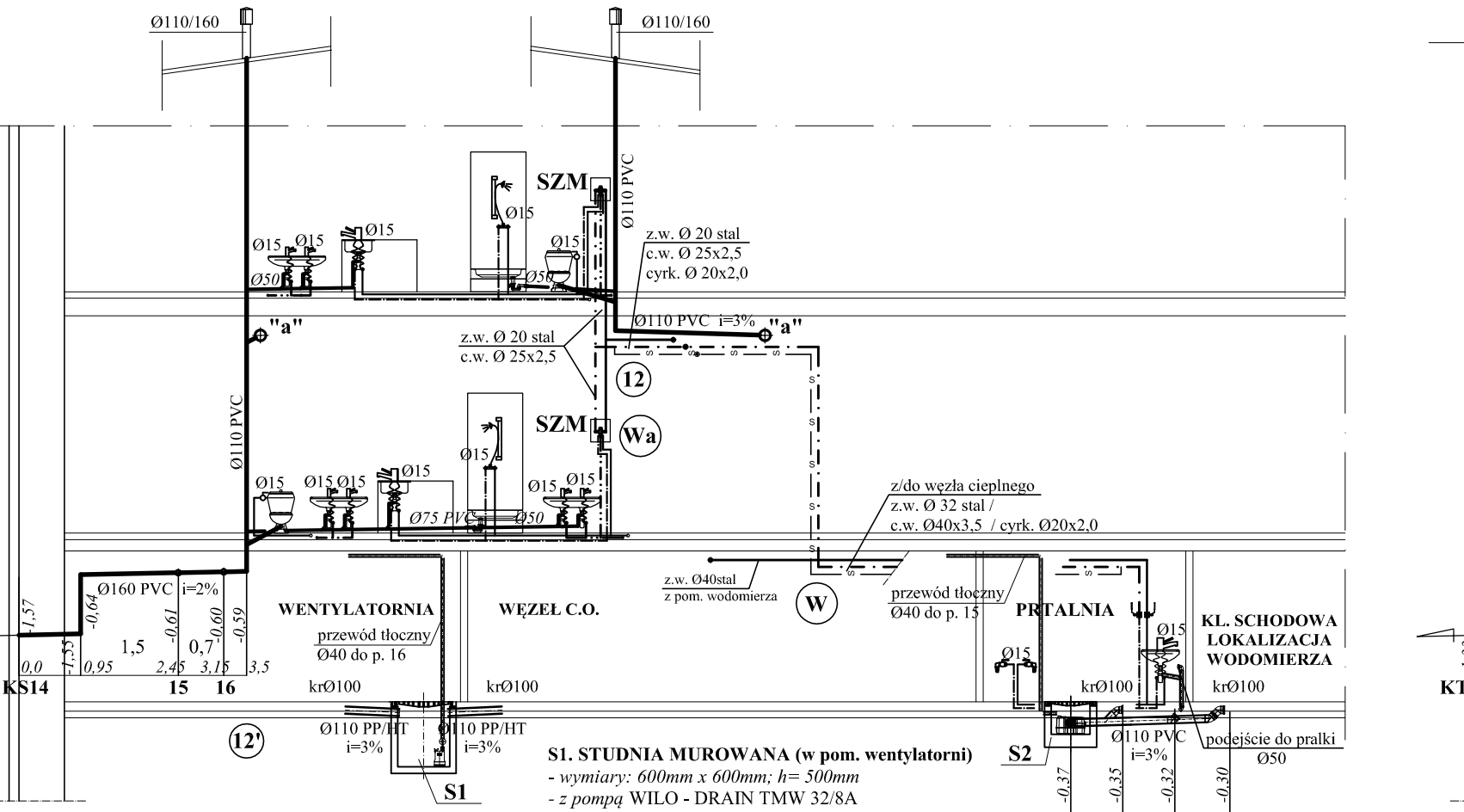
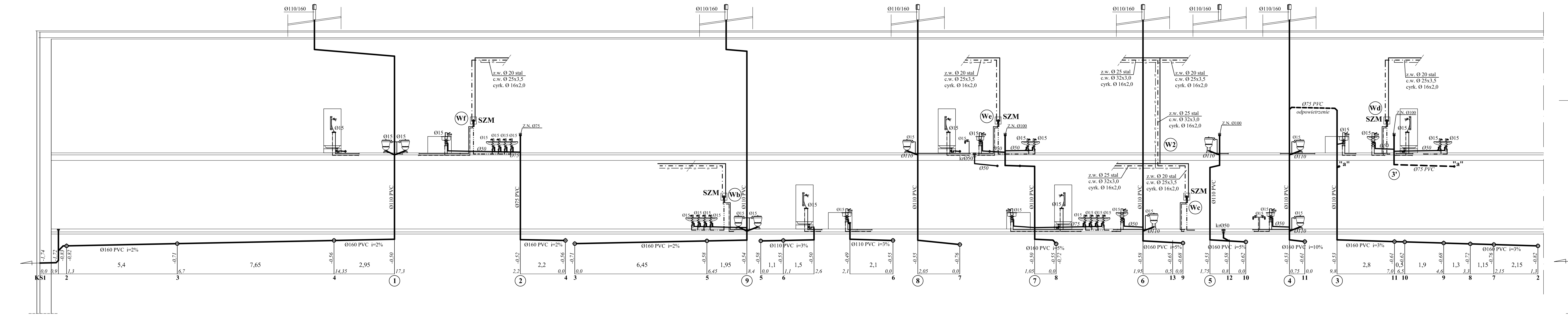
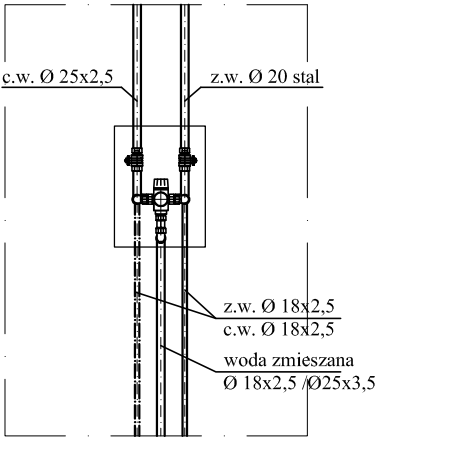


Inwestor		URZĄD MIASTA SUWALKI ul. Mickiewicza 1 16-400 Suwałki	
Nazwa i adres obiektu budowlanego	PRZEBUDOWA BUDYNKU UŻYTECZNOŚCI PUBLICZNEJ NA POTRZEBY ŻŁOBKA Z ROZBUDOWĄ OBIEKTÓW TERENOWYCH ORAZ BUDOWA ŚMIEŃNIKA Z POMIESZCZENIEM GOSPODARCZYM wraz z ELEMENTAMI ZAGOSPODAROWANIA TERENU I NIEZBEDNĄ INFRASTRUKTURĄ TECHNICZNĄ przy ulicy Kodakapki 6 w Suwałkach na działkach nr ewidencyjne: 10960/101, 10960/26	Data	28.01.2019
		Skala	1:100
		Nr rys.	4
Tytuł Rysunku	ROZWINIĘCIE INSTALACJI WOD.-KAN.	PROJEKT WYKONAWCZY	
Jednostka projektowania			
ATELIER >> ZETTA << ul. Suwalska 2/11, 15-422 Białystok, tel: 85 742 49 49, fax: 85 742 43 69, e-mail: zetta@zetta.com.pl ul. Prądalska 10/2, 03-511 Warszawa, tel: 22 812 64 67, fax: 22 812 47 48, e-mail: atelier@zetta.com.pl www.zetta.com.pl			
nr uprawnień / izba podpis			
Autor	mgr inż. M. Sawicki	BL 2200 PDS/51671/01	
Sprawdzający	mgr inż. B. Wojsław	BL 14688, BL 21493 PDS/51671/01	
PROJEKT chroniony prawem autorskim – zgodnie z Listwą o Prawie Autorskim i prawach pokrewnych. Do: 1.2.2022 z dn. 4.02.1994r. Powołane części lub fragmenty bez zapisu autora projektu – ZABRANIONE			

**SZM
SZAFA Z ZAWOREM MIESZAJĄCYM Dn20
WYMIARY w cm. (h=40; szer. 30; gł.15)**



- S1. STUDNIA MUROWANA (w pom. wentylatorni)
- wymiary: 600mm x 600mm; h= 500mm
- z pompą WILO - DRAIN TMW 32/8A
o mocy 0.37kW, zasilanie 230V
- S2. STUDNIA MUROWANA (w pom. pralni)
- wymiary: 600mm x 600mm; h= 500mm
z agregatem do pompowania ścieków

