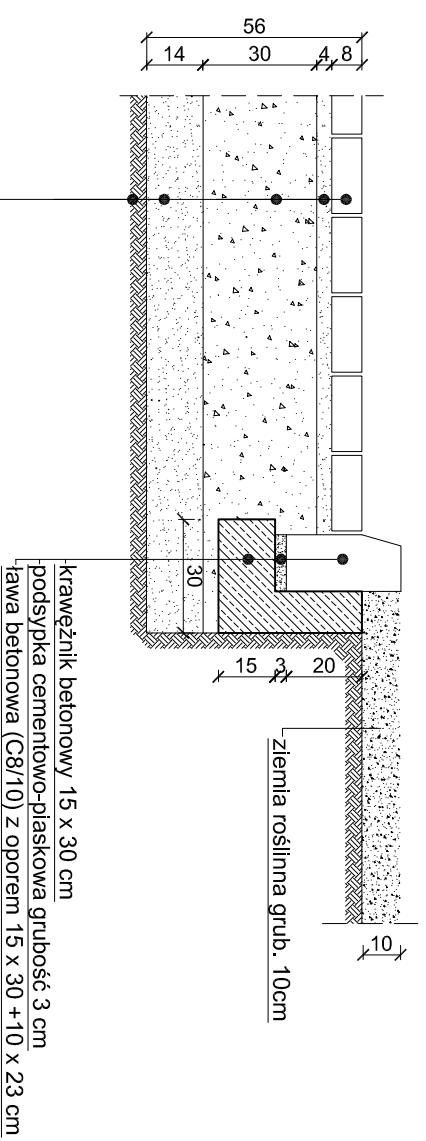


Droga manewrowa

Trawnik

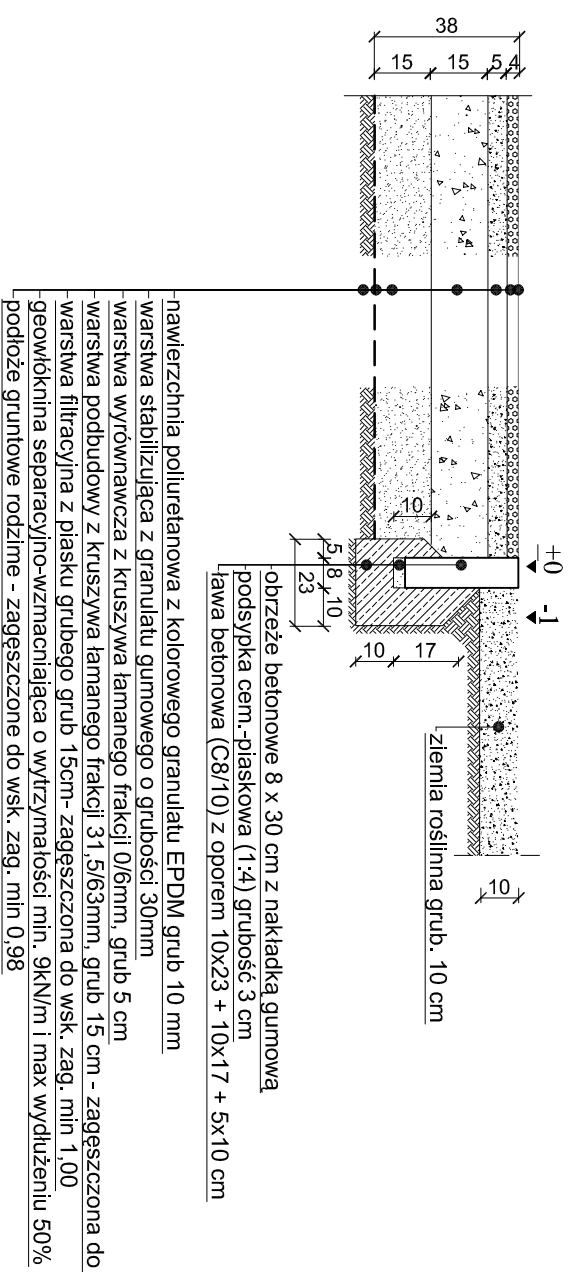


- krawężnik betonowy 15 x 30 cm
- podsypka cementowo-piaskowa grubość 3 cm
- ława betonowa (C8/10) z oporem 15 x 30 + 10 x 23 cm
- kostka betonowa brukowa koloru szarego grub. 8 cm
- podsypka cementowo-piaskowa grub. 4 cm
- podbudowa kruszywa -z mieszanki niezwiązanej C 50/30 zagęszczona mechanicznie do wsk. min. 1,0 o grub. 30 cm wg PN-S-06102
- warstwa odsączająca z piasku średniego grub. 14 cm - zagęszczona mechanicznie do wsk. min. 1,0 wg BN-66/6774-01
- podłoże gruntowe rodzime zag. do wskaźnika min. 1,0

Place zabaw

max. wysokość upadku h=1,25m

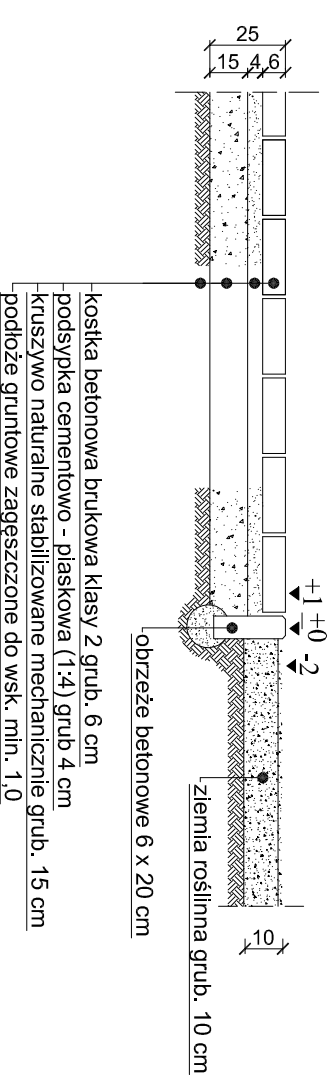
Trawnik



- obrzeże betonowe 8 x 30 cm z nakładką gumową
- podsypka cem.-piaskowa (1:4) grubość 3 cm
- ława betonowa (C8/10) z oporem 10x23 + 10x17 + 5x10 cm
- nawierzchnia poliuretanowa z kolorowego granulatu EPDM grub 10 mm
- warstwa stabilizująca z granulatu gumowego o grubości 30mm
- warstwa wyrównawcza z kruszywa łamanego frakcji 0/6mm, grub 5 cm
- warstwa podbudowy z kruszywa łamanego frakcji 3/1,5/63mm, grub 15 cm - zagęszczona do wsk. zag. min 1,00
- warstwa filtracyjna z piasku grubego grub 15cm- zagęszczona do wsk. zag. min 1,00
- geowłóknina separacyjno-wzmocniająca o wytrzymałości min. 9kN/m i max wydłużeniu 50%
- podłoże gruntowe rodzime - zagęszczone do wsk. zag. min 0,98

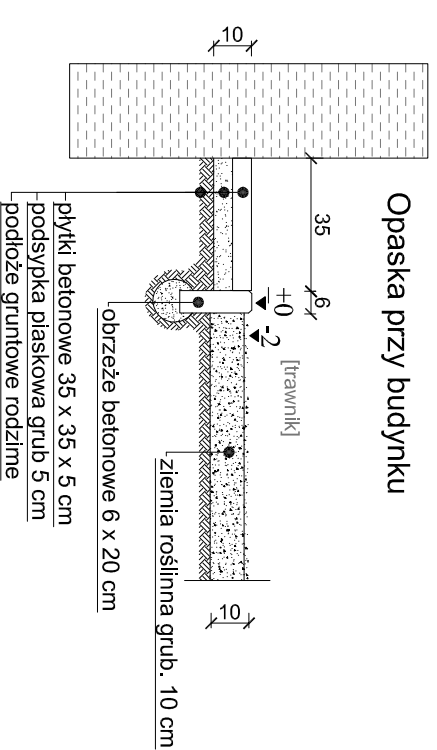
Chodniki i dziedzińce

Trawnik



- kostka betonowa brukowa klasy 2 grub. 6 cm
- podsypka cementowo - piaskowa (1:4) grub 4 cm
- kruszywo naturalne stabilizowane mechanicznie grub. 15 cm
- podłoże gruntowe zagęszczone do wsk. min. 1,0

Opaska przy budynku



- płytki betonowe 35 x 35 x 5 cm
- podsypka piaskowa grub 5 cm
- podłoże gruntowe rodzime

Inwestor		URZĄD MIASTA SUWAŁKI ul. Mickiewicza 1 16-400 Suwałki	
Nazwa i adres obiektu budowlanego	Remont, przebudowa i nadbudowa zabytkowego budynku ze zmianą sposobu użytkowania na żłobek mlejski z instalacjami wraz z zagospodarowaniem terenu, w tym budowę oświetlenia, śmietnika, małej architektury, ogrodzenia, utworzenia ciągów komunikacyjnych oraz remont zabytkowego ogrodu i rozbiórka kolidujących istniejących elementów zagospodarowania	Skala	1:20
Tytuł rysunku	PRZEKROJE KONSTRUKCYJNE NAWIERZCHNI	Nr rys.	D03
Jednostka projektowania	<p style="text-align: center;">A T E L I E R >>> Z E T T A <<<</p> <p>ul. Surosko 2/11, 15-422 Bielszok, tel: 85 742 49 49, fax: 85 742 43 69, e-mail: zet@zetta.com.pl ul. Prołubinsko 10/2, 03-511 Warszawa, tel: 22 812 64 67, fax: 22 812 47 48, e-mail: atelie@zetta.com.pl www.zetla.com.pl</p>		
Drogi i ukoszt. terenu	mgr inż. K. Szmidt	nr uprawnień / izba	podpis
Sprawdził	mgr inż. B. Kwiatkowski	POIIB Nr PDL/BD/1494/01	BL/31/90
		POIIB Nr PDL/BD/0802/01	BL/204/89

PROJEKT chroniony prawem autorskim – zgodnie z Ustawą o Prawie Autorskim i prawach pokrewnych Dz.U.24.poz.83 z dn.4.02.1994r. Powielanie całości lub fragmentów bez zgody autora projektu – ZABRONIONE