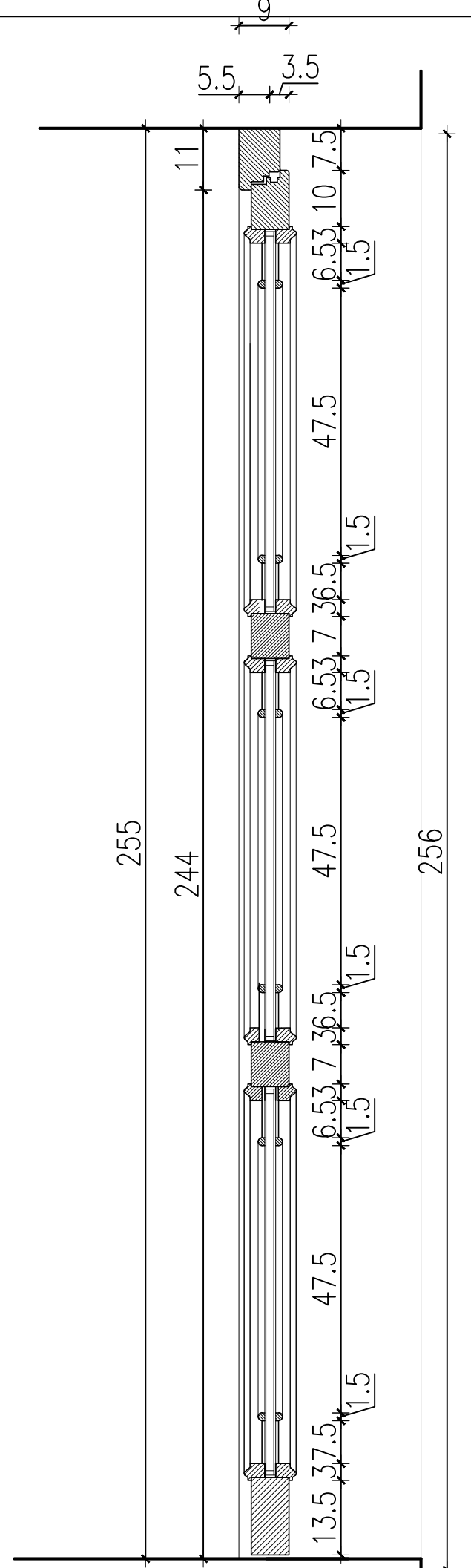
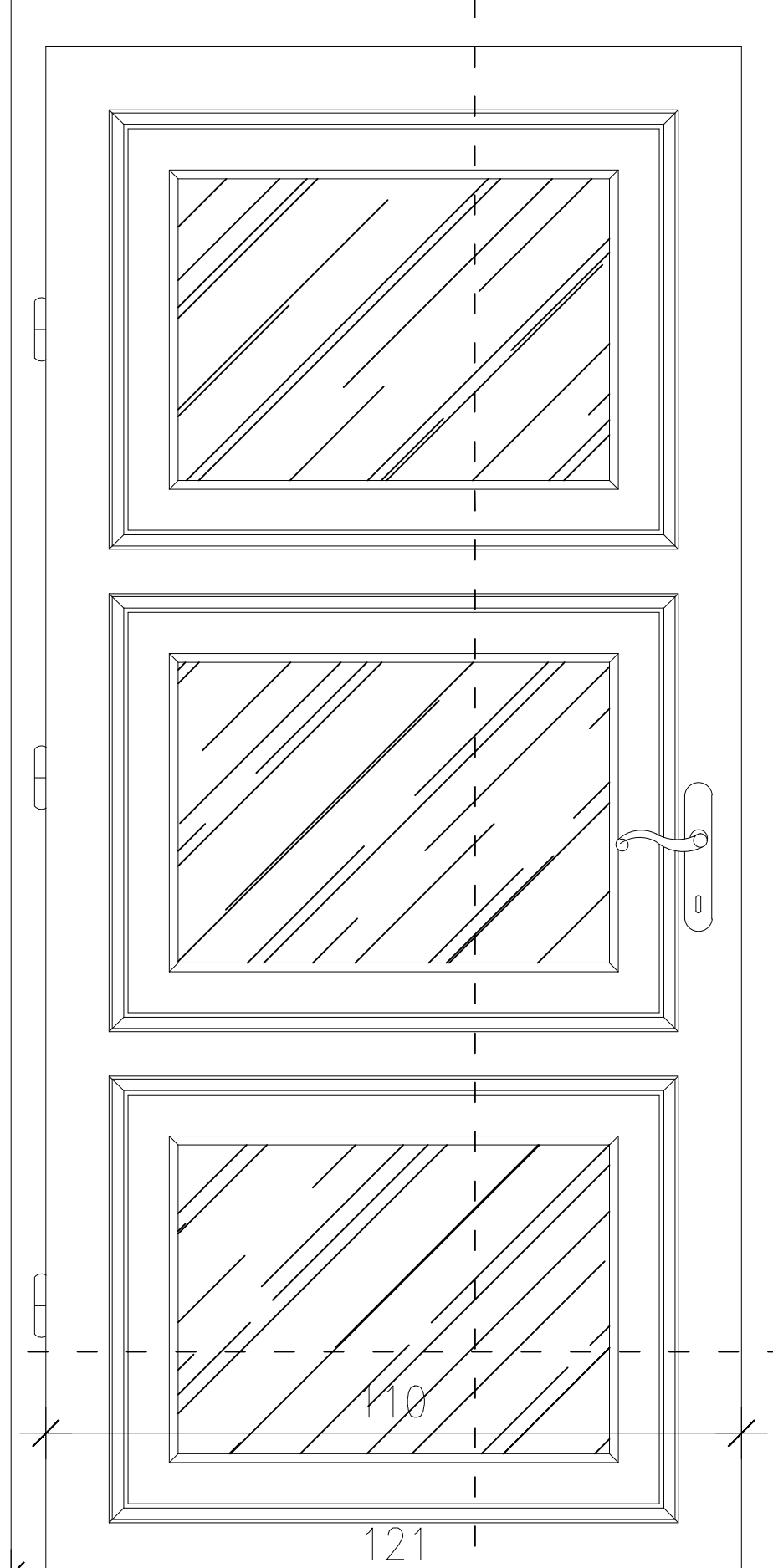


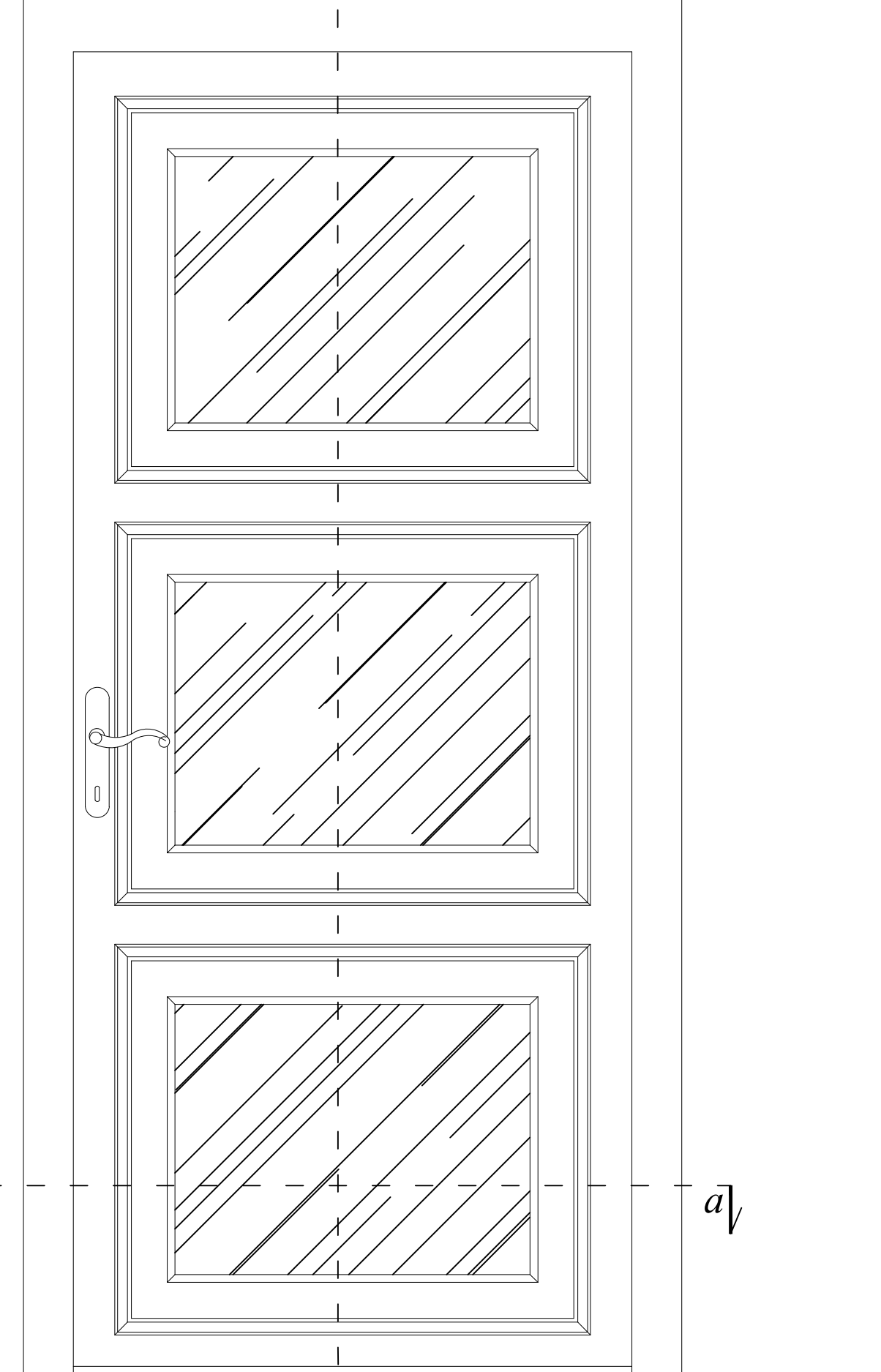
# DETAL DRZWI ZEWNĘTRZNYCH DdZ1



widok od zewnątrz



widok od wewnątrz



## PRZEKRÓJ B-B SKALA 1:10

### UWAGA :

- RYSUNKI NIE SĄ WARSZTATOWE,  
OSTATECZNE USTALENIE  
GABARYTÓW STOLARKI  
PO DOKONANIU OBMIARU  
OTWORÓW W NATURZE  
NA BUDOWIE  
PRZEZ WYKONAWCĘ

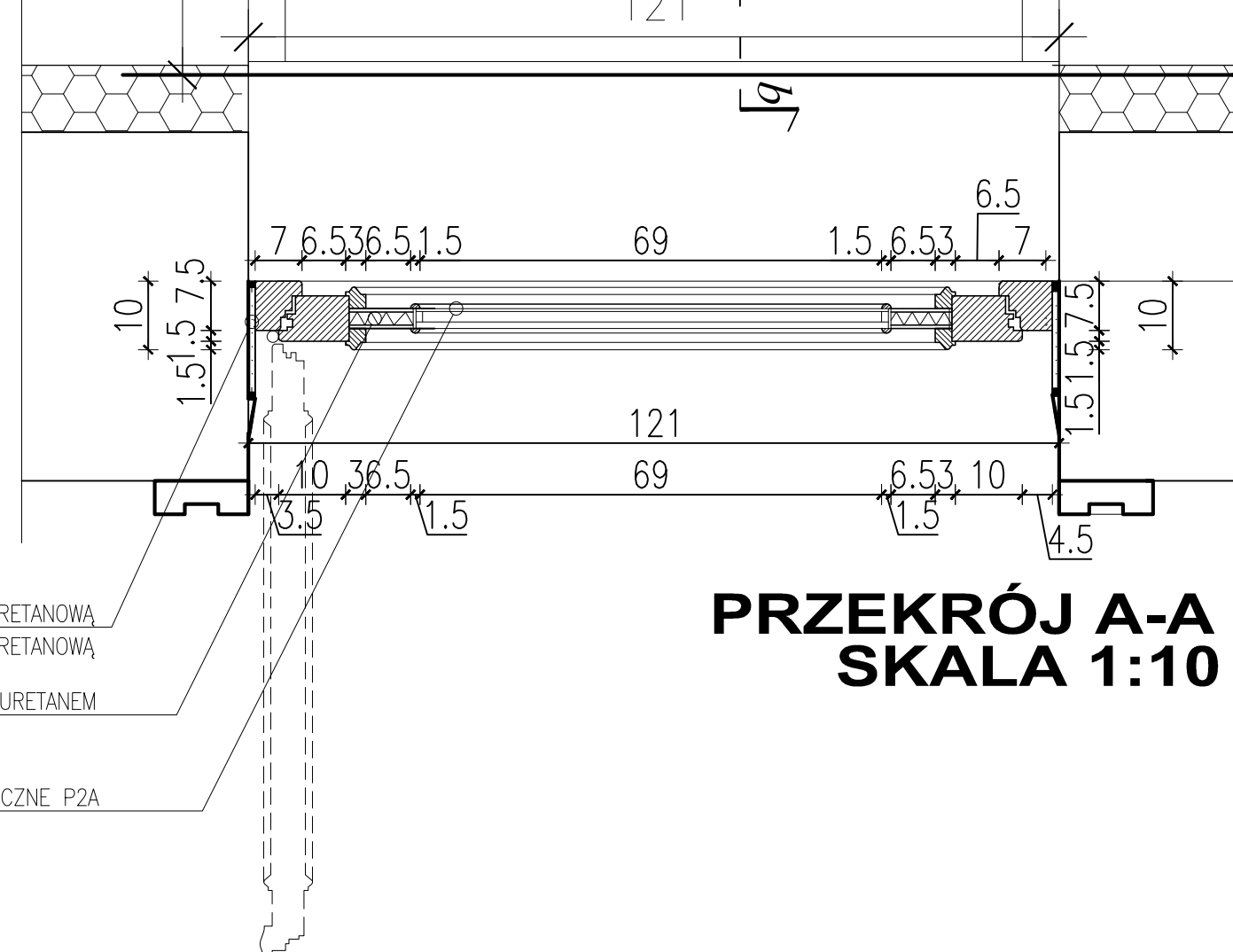
USZCZELNIENIE PIANKĄ POLIURETANOWĄ  
ORAZ IMPREGNOWANĄ SPRĘŻONĄ TAŚMĄ POLIURETANOWĄ

PLYTA WARSTWOWA Z WYPEŁNIENIEM Z POLIURETANEM

SZKŁO BEZPIECZNE P2A

## Dz1

DRZWI ZEWNĘTRZNE DRZWI UJĘTO W WYKAZIE STOLARKI



## PRZEKRÓJ A-A SKALA 1:10

Inwestor		MIASTO SUWAŁKI ul. Mickiewicza 1 16-400 Suwałki	
Nazwa i adres obiektu budowlanego	PRZEBUDOWA BUDYNKU UŻYTECZNOŚCI PUBLICZNEJ NA POTRZEBY ZŁOBKA Z ROZBIÓRKĄ OBIEKTÓW TERENOWYCH ORAZ BUDOWĄ ŚMIETNIKA Z POMIESZCZENIEM GOSPODARCZYM wraz z ELEMENTAMI ZAGOSPODAROWANIA TERENU I NIEZBEDNĄ INFRASTRUKTURĄ TECHNICZNĄ przy ulicy Kościuszki 6 w Suwałkach na działkach o nr ewid.geod.gr. 10960 / 10 i 10960 / 26	Data	28.01.2019
		Skala	1:10
Tytuł Rysunku	DETAL DRZWI ZEWNĘTRZNYCH DZ1	Nr rys.	A50
Jednostka projektowania		PROJEKT WYKONAWCZY	
<p><b>ATELIER &gt;&gt; ZETTA &lt;&lt;</b>                  ul. Suraska 2/11, 15-422 Białystok, tel: 85 742 49 49, fax: 85 742 43 69, e-mail: zetta@zetta.com.pl                  ul. Pratulinska 10/2, 03-511 Warszawa, tel: 22 812 64 67, fax: 22 812 47 48, e-mail: atelier@zetta.com.pl                  www.zetta.com.pl</p>			
nr uprawnień / izba podpis			
Autor	mgr inż. arch. <b>Z. Zabagło</b>	U.A.N.V-73423/65/93 DOLA Nr DS-0830	
Współpraca	mgr inż. arch. <b>J. Małyszko-Lenkiewicz</b>		
Opracował	mgr inż. arch. <b>E. Dworakowska</b>		
Sprawdzający Architektura	mgr inż. arch. <b>U. Bednarz</b>	BL 193/94 POIA Nr PD-0039	
PROJEKT chroniony prawem autorskim – zgodnie z Ustawą o Prawie Autorskim i prawach pokrewnych Dz.U.24.poz.83 z dn.4.02.1994r. Powielanie całości lub fragmentów bez zgody autora projektu – ZABRONIONE			