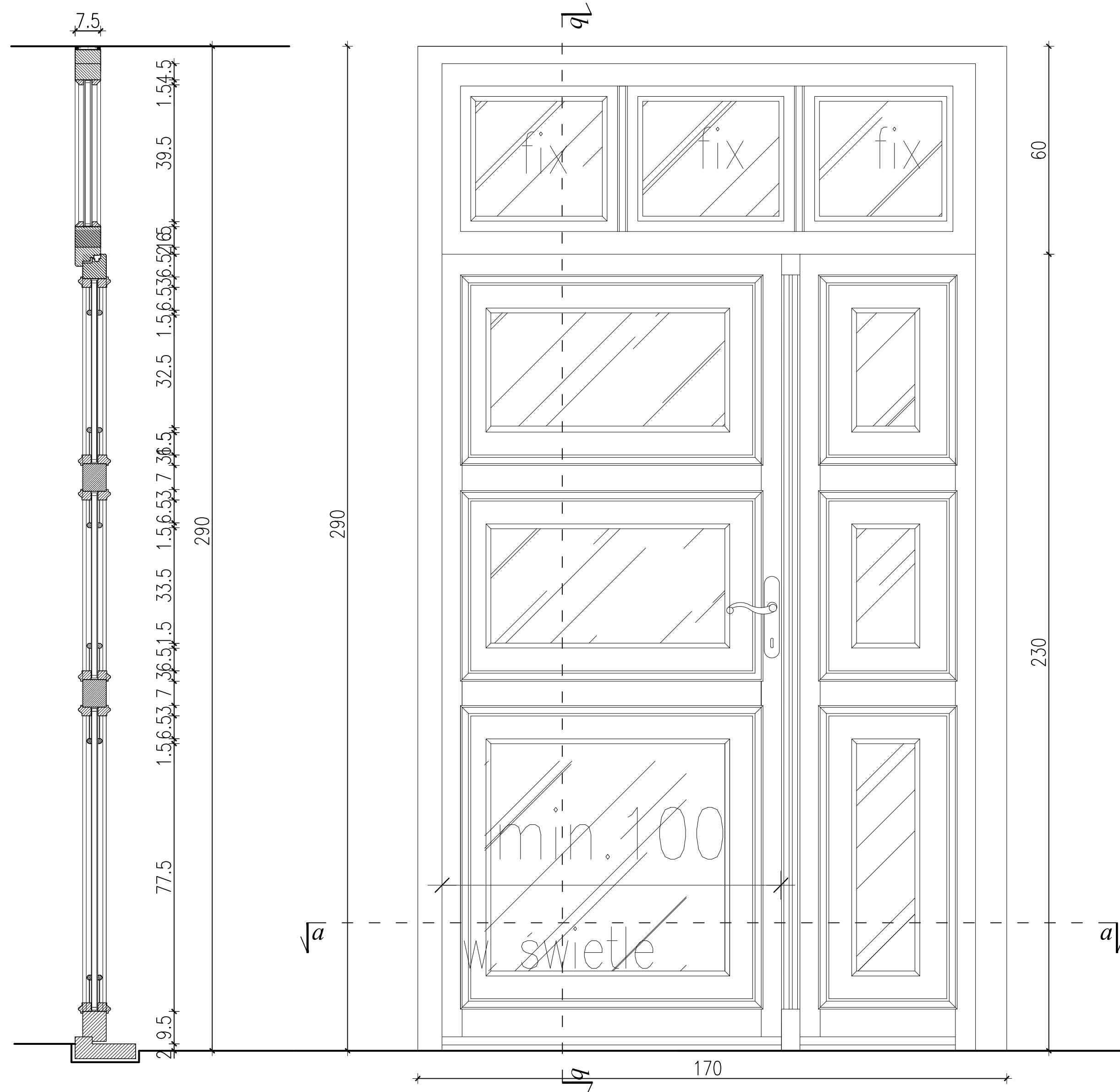
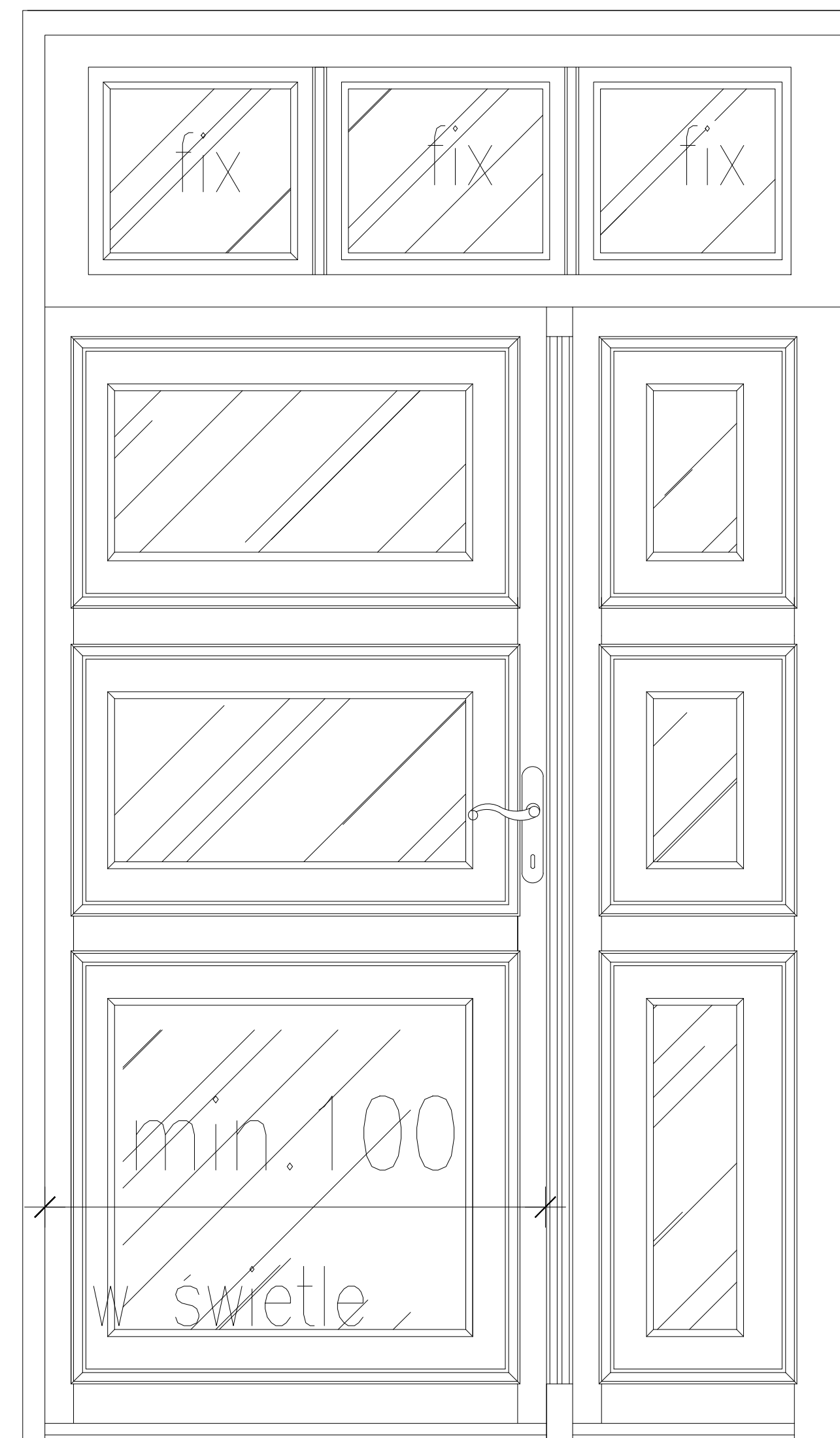


DETAL DRZWI ZEWNĘTRZNE BALKONOWE DZ6

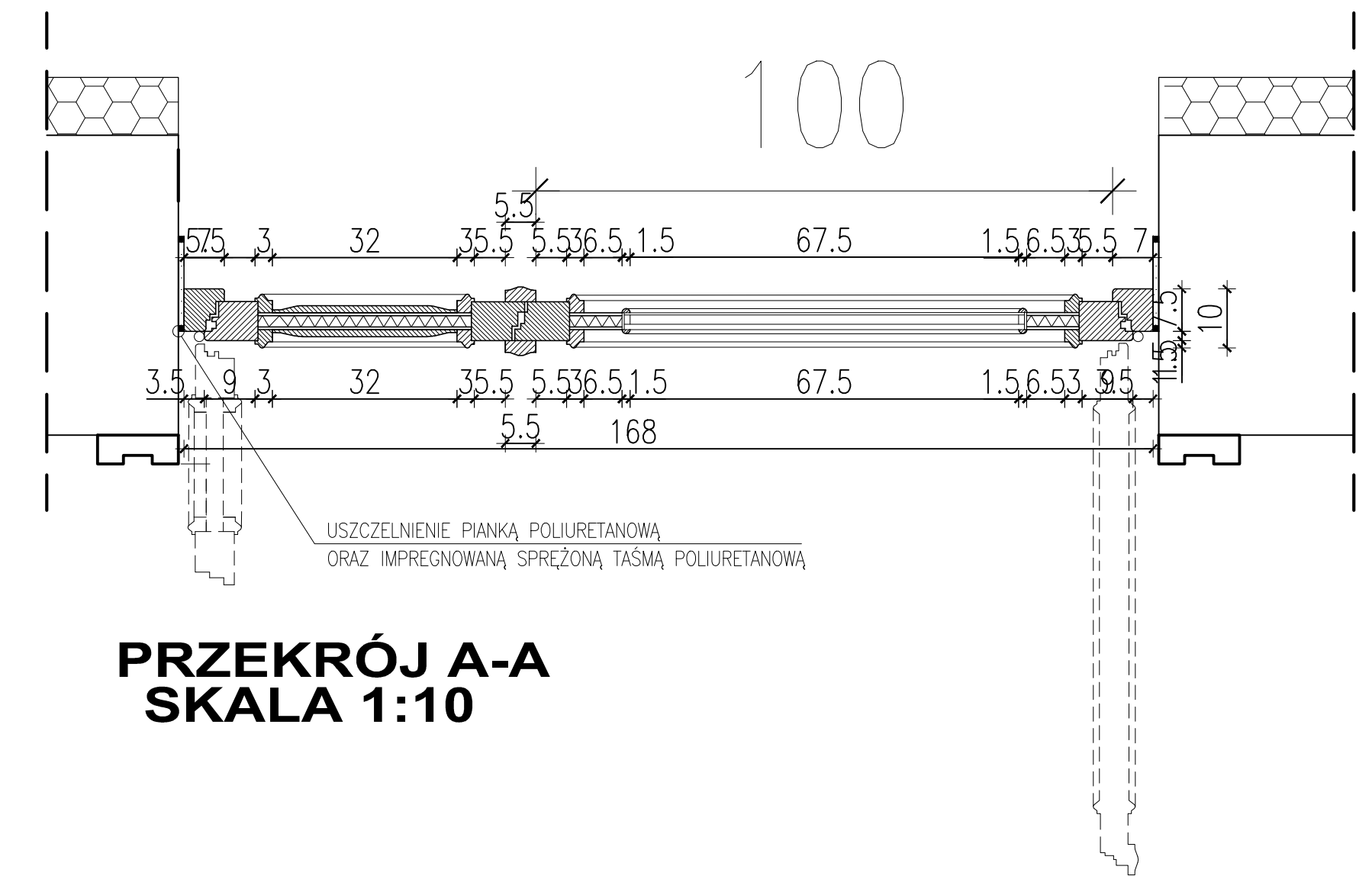


**PRZEKRÓJ B-B
SKALA 1:10**

WIDO OD WEWNĄTRZ



WIDO OD ZEWNĄTRZ



**PRZEKRÓJ A-A
SKALA 1:10**

UWAGA :
- RYSUNKI NIE SĄ WARSZTATOWE, OSTATECZNE
USTALENIE GABARYTÓW STOLARKI
PO DOKONANIU OBIAMU OTWORÓW W NATURZE
NA BUDOWIE
PRZEZ WYKONAWCĘ

Dz6

DRZWI ZEWNĘTRZNE DRZWI UWĘTO W WYKAZIE STOLARKI

Investor		MIASTO SUWAŁKI ul. Mickiewicza 1 16-400 Suwałki	
Nazwa i adres obiektu budowlanego	PRZEBUDOWA BUDYNKU UŻYTECZNOŚCI PUBLICZNEJ NA POTRZEBY ŻŁOBKA Z ROZBIÓRKĄ OBIEKTÓW TERENOWYCH ORAZ BUDOWA ŚMIETNIKA Z POMIESZCZENIEM GOSPODARCZYM wraz z ELEMENTAMI ZAGOSPODAROWANIA TERENU I NIEZBĘDNĄ INFRASTRUKTURĄ TECHNICZNĄ przy ulicy Kociuszki 6 w Suwałkach na działkach o nr ewid. geod. gr. 10960 / 10 i 10960 / 26	Data	28.01.2019
		Skala	1:10
Tytuł Rysunku	DETAL DRZWI ZEWNĘTRZNYCH DZ6	Nr rys.	A55
Jednostka projektowania		PROJEKT WYKONAWCZY	
<p>ATELIER >> ZETTA << ul. Suraska 2/11, 15-422 Białystok, tel: 85 742 49 49, fax: 85 742 43 69, e-mail: zetta@zetta.com.pl ul. Prutylńska 10/2, 03-511 Warszawa, tel: 22 812 64 67, fax: 22 812 47 48, e-mail: atelier@zetta.com.pl www.zetta.com.pl</p>			
Autor	mgr inż. arch. Z. Zabagło	nr uprawnień / izba	podpis
Współpraca	mgr inż. arch. J. Małyszko-Lenkiewicz	U.A.N.Y-7342/3/65/93 DOLA Nr DS-0859	
Opracował	mgr inż. arch. E. Dworakowska		
Sprawdzający Architektura	mgr inż. arch. U. Bednarz	BL 193/94 POLA Nr PD-0059	

PROJEKT chroniony prawem autorskim – zgodnie z Ustawą o Prawie Autorskim i prawach pokrewnych Dz.U.24.poz.83 z dn.4.02.1994r. Powielanie całości lub fragmentów bez zgody autora projektu – ZABRONIONE