

# PRZEBUDOWA BUDYNKU UŻYTECZNOŚCI PUBLICZNEJ NA POTRZEBY ŻŁOBKA

w Suwałkach przy ul. Kościuszki 6  
Działki o nr ewidencji geodezyjnej gruntów - 10960/10 i 10960/26

## DETAL BALUSTRADY PRZY NOWOPROJEKTOWANEJ KLATCE SCHODOWEJ

POREČZ SCHODOWA TYPU Q  
profilowana z bezszępnego drewna dębowego,  
wys. 50mm, szer. 50mm, bejcowana  
dwukrotnie na ciemny brąz, na zakrętkach  
schodów poręcz gięta

BOCZNY CZOP MONTAŻOWY Ø12mm  
mocowany do ściany na wpust

GÓRNY CZOP MONTAŻOWY Ø25,  
poręcz mocowana do tralek  
schodów na wpust

TRALKA SCHODÓW Ø50  
toczona z bezszępnego drewna  
dębowego, profilowana wys. 75cm, 110cm;  
bejcowana dwukrotnie

POLICZKI Z DREWNA DĘBOWEGO  
maskujące konstrukcję schodów  
o gr. 50mm mocowane do konstrukcji schodów  
na ukryte kółki, bejcowane dwukrotnie  
na kolor ciemny brąz

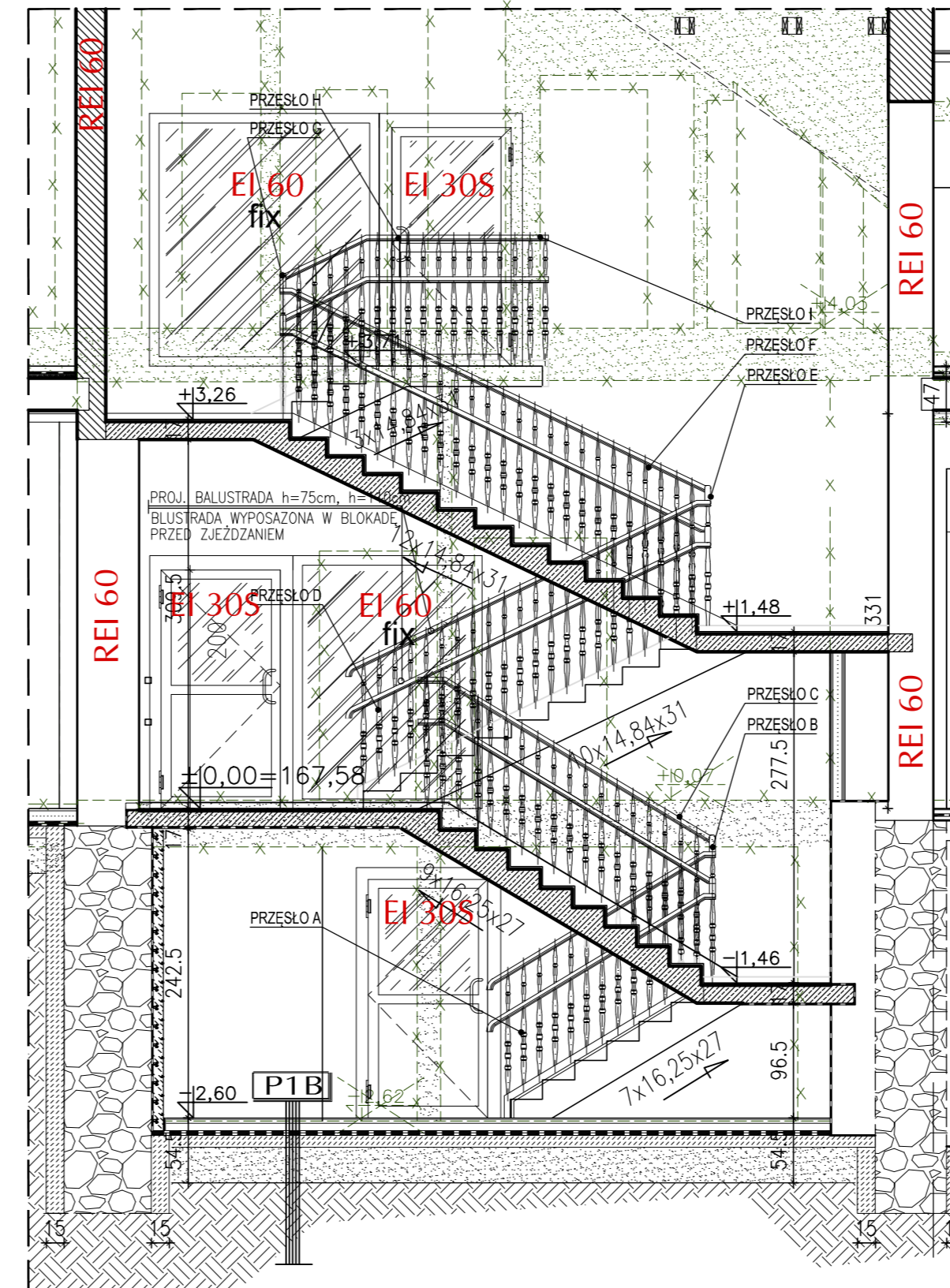
## DETAL BARIEREK I POCHWYTÓW PRZEKRÓJ E-E SKALA 1:50

WYKAZ EL. DREWNIANYCH

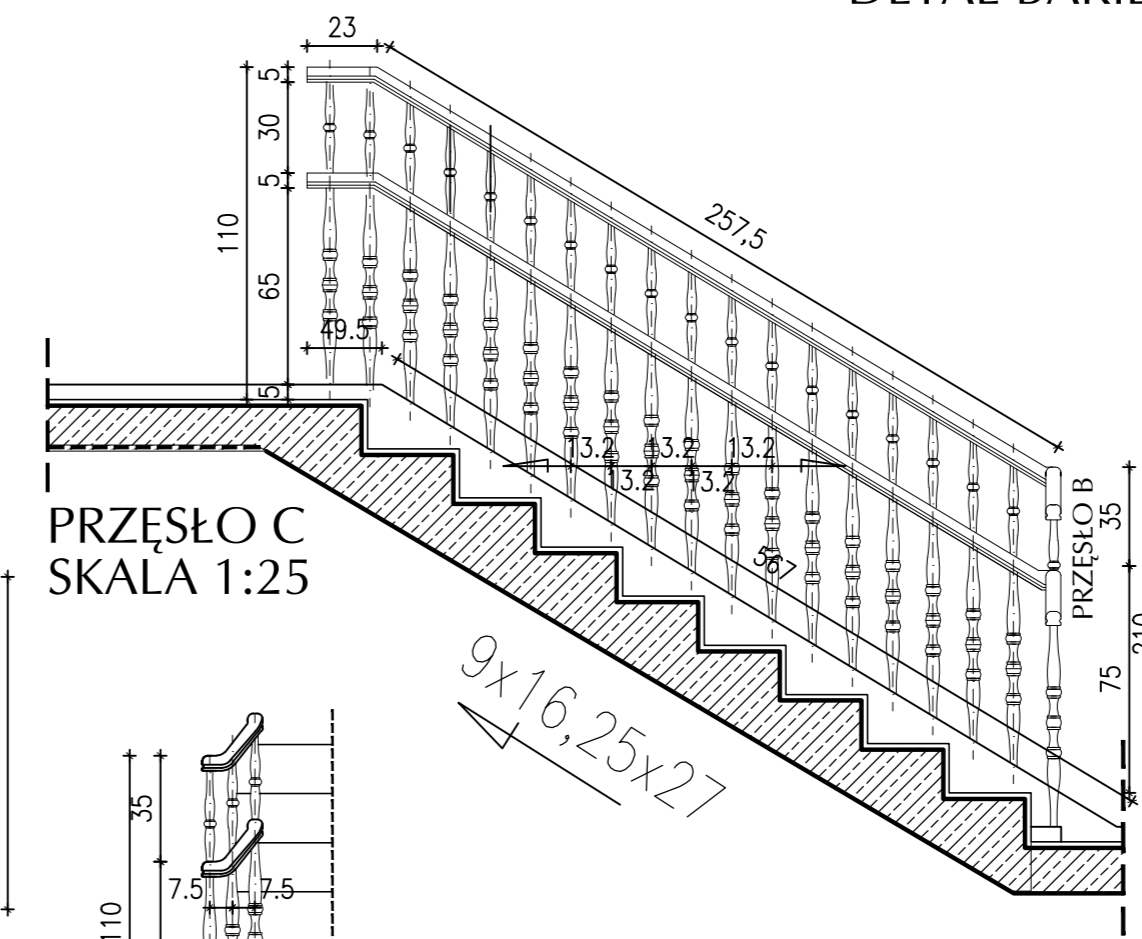
LP	PROFIL	Dł. mb	ILOŚĆ szt.
1	POCHWYT Q 50mm	34,56	-
2	POLICZEK WEWNĘTRZNY	33,90	-
3	TRALKA Ø 50mm	-	115
razem =		68,46	115
+3% =		70,51	115

Inwestor		MIASTO SUWAŁKI ul. Mickiewicza 1 16-400 Suwałki		Data	28.01.2019
Nazwa i adres obiektu budowlanego	PRZEBUDOWA BUDYNKU UŻYTECZNOŚCI PUBLICZNEJ NA POTRZEBY ŻŁOBKA Z ROZBIÓRKĄ OBIEKTÓW TERENOWYCH ORAZ BUDOWA ŚMIETNIKA Z POMIĘSCZENIEM GOSPODARCYM wraz z ELEMENTAMI ZAGOSPODAROWANIA TERENU I NIEZBĘDNĄ INFRASTRUKTURĄ TECHNICZNĄ przy ulicy Kościuszki 6 w Suwałkach na działkach o nr ewid. geod. gr. 10960 / 10 i 10960 / 26	Skala	1:50		
Tytuł rysunku	DETAL BALUSTRADY PRZY NOWOPROJEKTOWANEJ KLATCE SCHODOWEJ	Nr rys.	A34		
Jednostka projektowania	ATELIER >> ZETTA << ul. Surowska 2/11, 15-422 Białystok, tel: 85 742 49 49, fax: 85 742 43 69, e-mail: zetta@zetta.com.pl ul. Prubińska 10/2, 03-511 Warszawa, tel: 22 812 64 67, fax: 22 812 47 48, e-mail: atelier@zetta.com.pl www.zetta.com.pl				
Autor	mgr inż. arch. Z. Zabagło	nr uprawnień / izba	podpis		
Współpraca	mgr inż. arch. J. Malyszko-Lenkiewicz	UZASADNIENIE			
Opracował	mgr inż. arch. E. Dworakowska				
Sprawdzający Architektura	mgr inż. arch. U. Bednarz	BE 193/94 POLA Nr 193-9999			

PROJEKT chroniony prawem autorskim – zgodnie z listwą o Prawie Autorskim i prawach pokrewnych Dz.U.24.poz.83 z dn.4.02.1994r. Powielanie całości lub fragmentów bez zgody autora projektu – ZABRONIONE

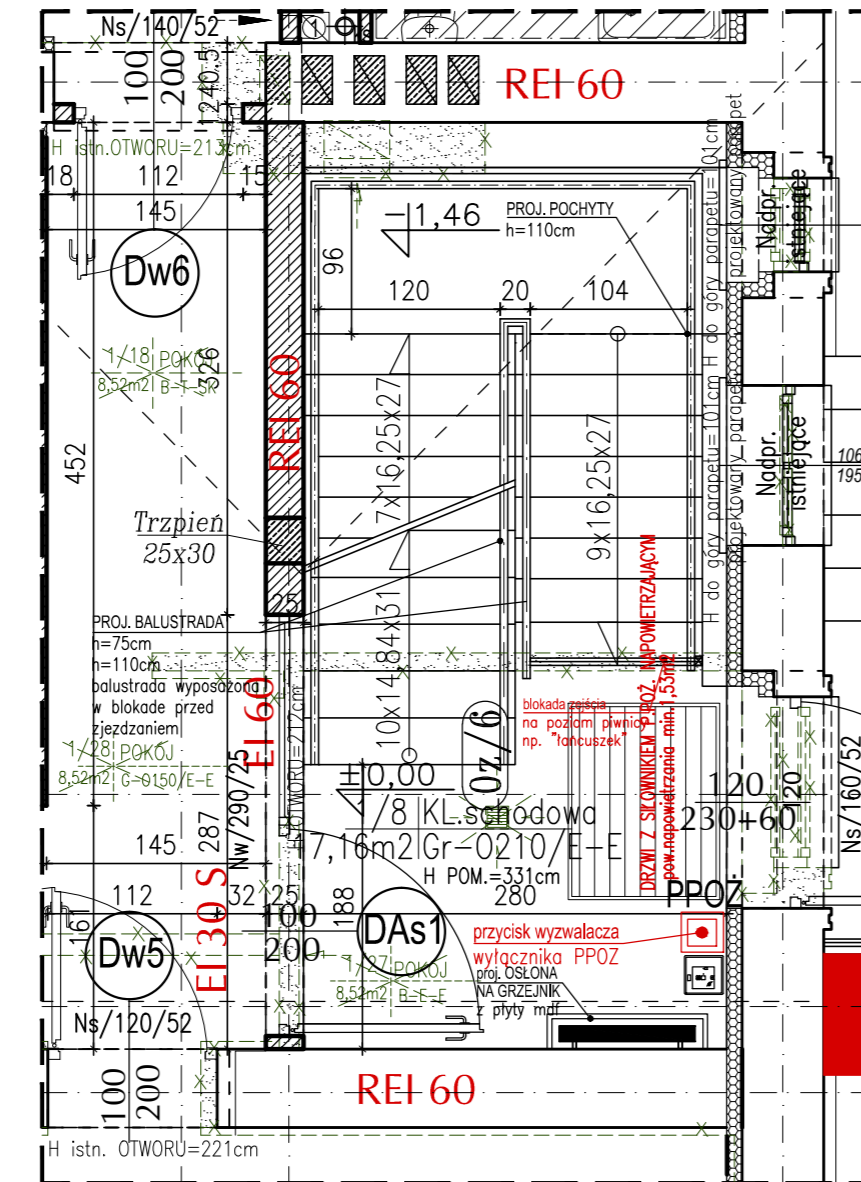


FRAGMENT PRZEKROJU D-D  
SKALA 1:50

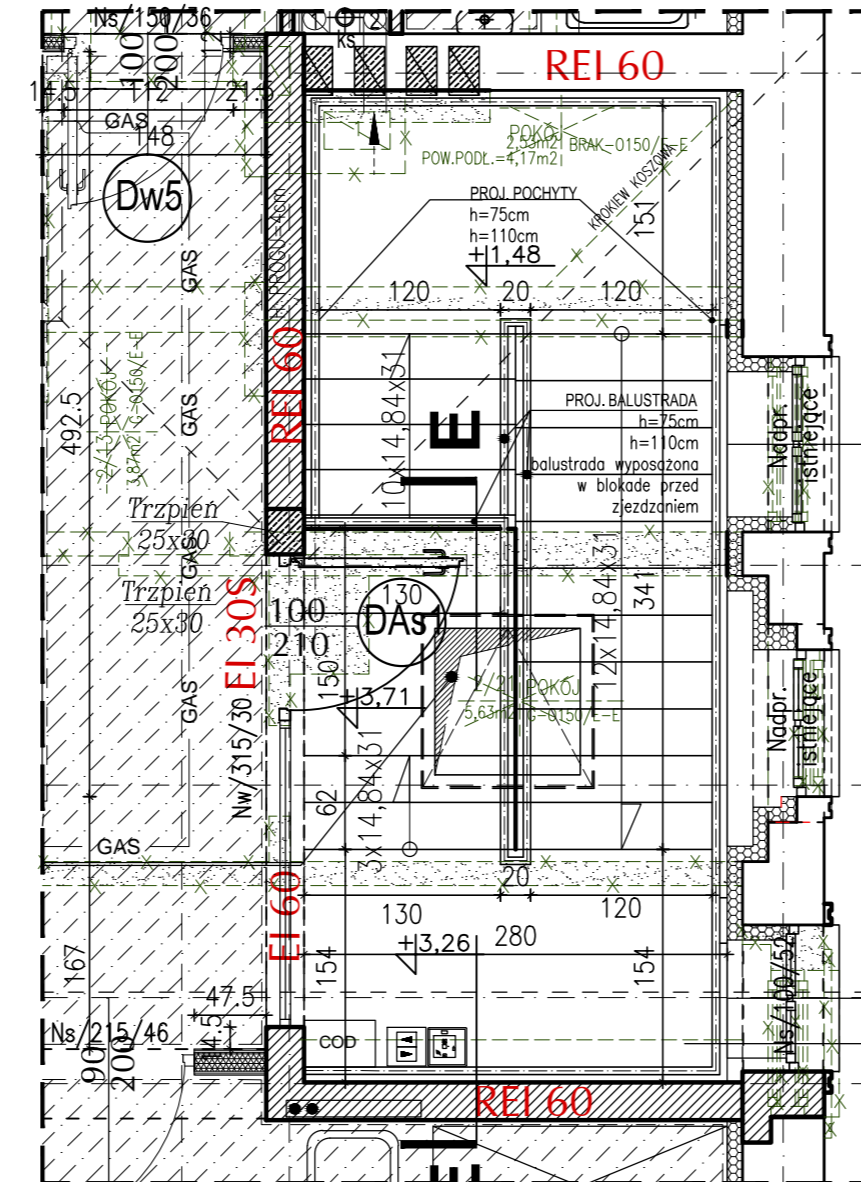


PRZEŚLÓ C  
SKALA 1:25

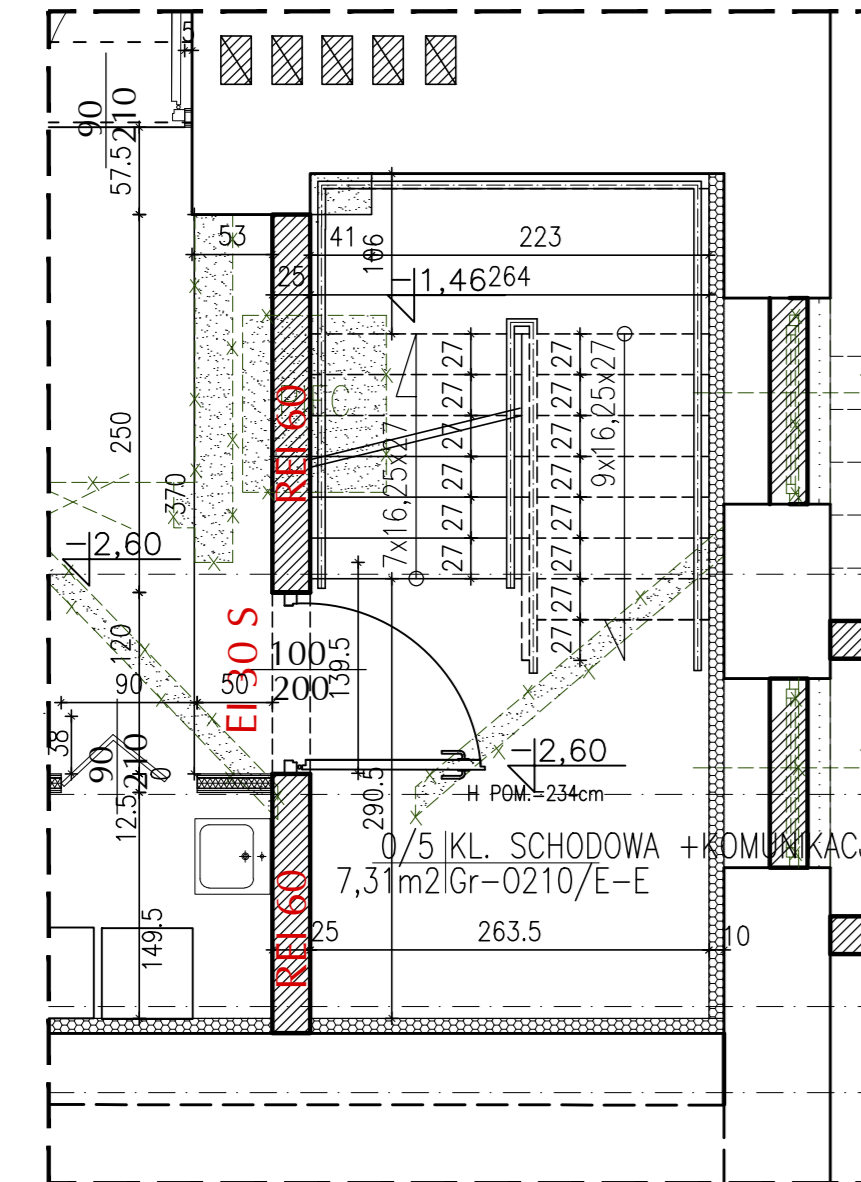
PRZEŚLÓ B, E, G,  
SKALA 1:25



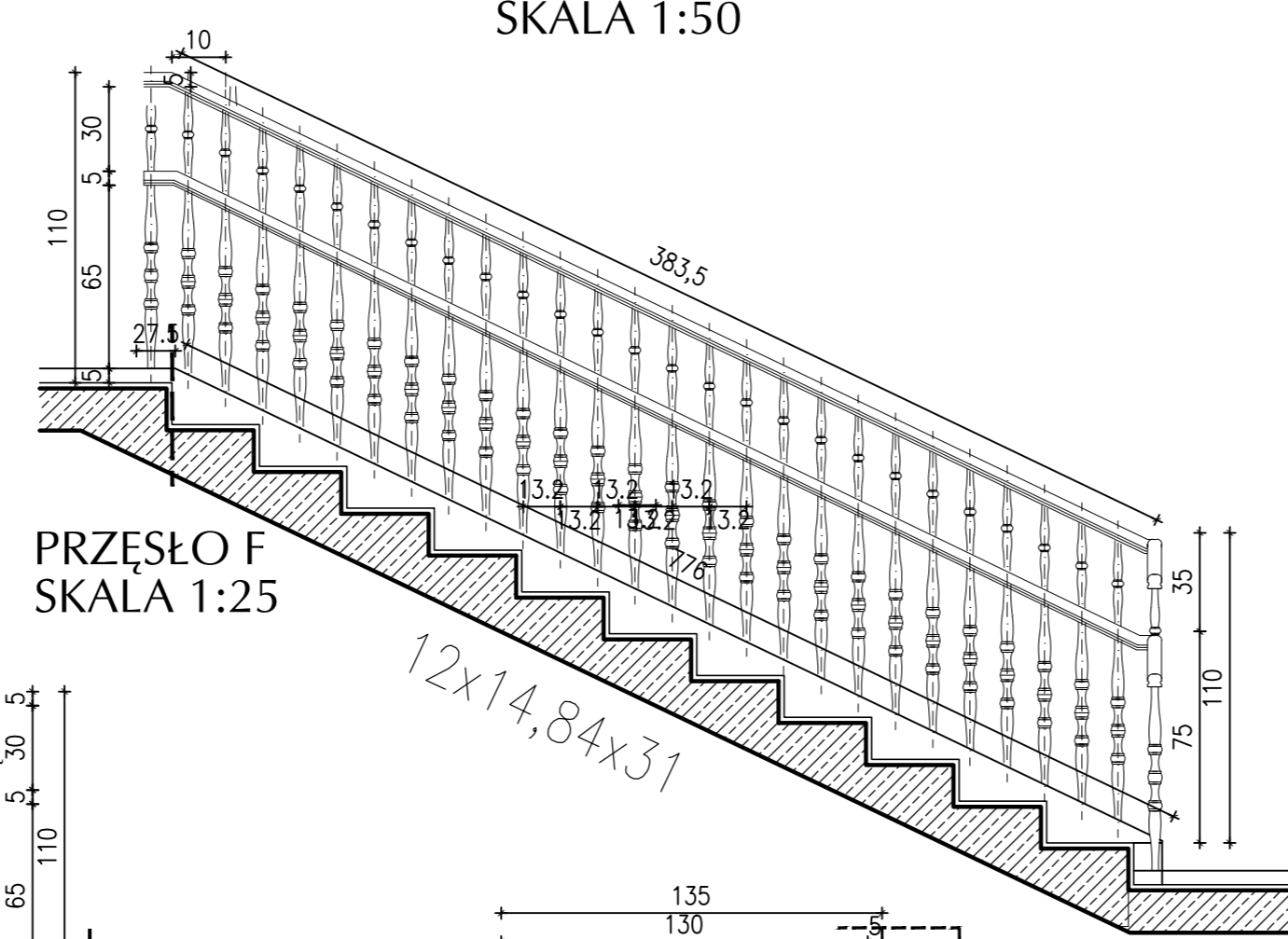
FRAGMENT RZUTU PARTERU  
SKALA 1:50



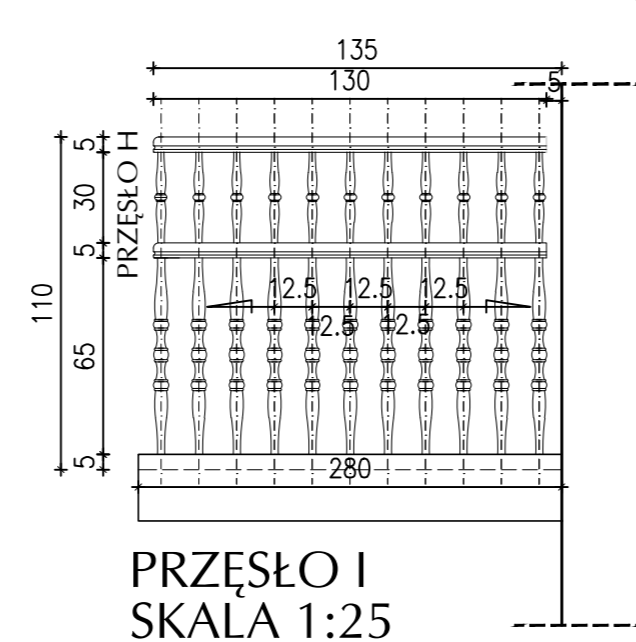
FRAGMENT RZUTU I PIĘTRA  
SKALA 1:50



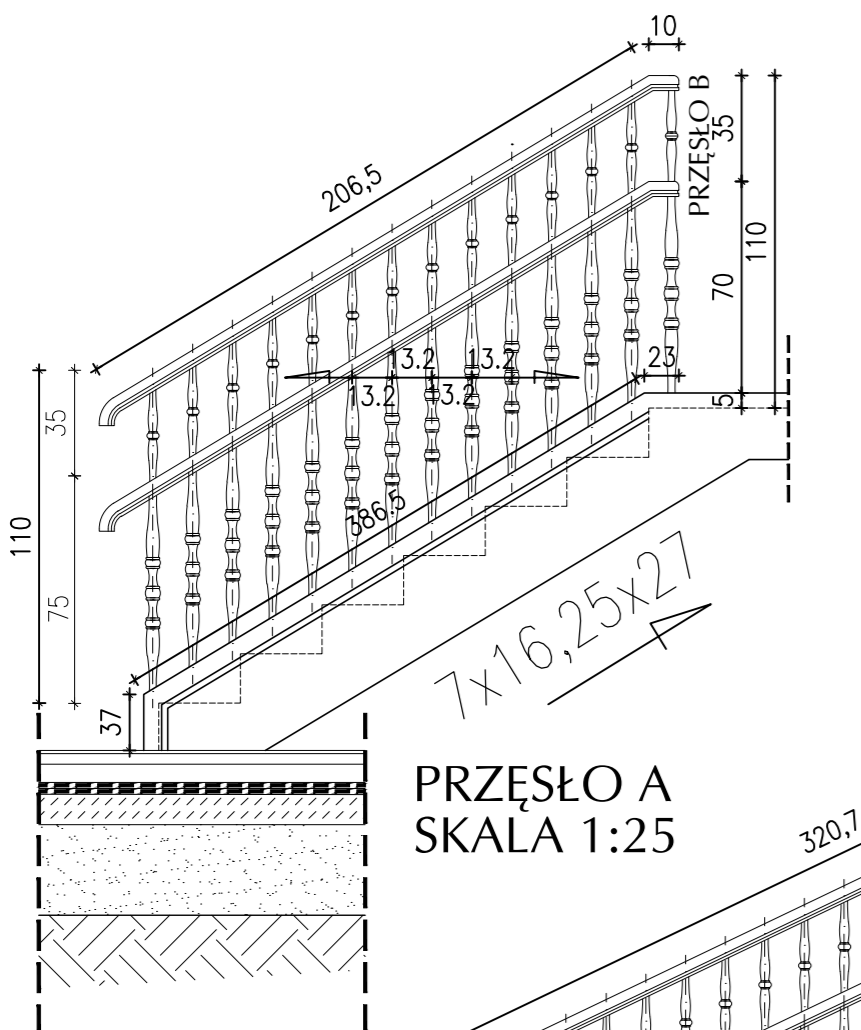
FRAGMENT RZUTU PIWNIC  
SKALA 1:50



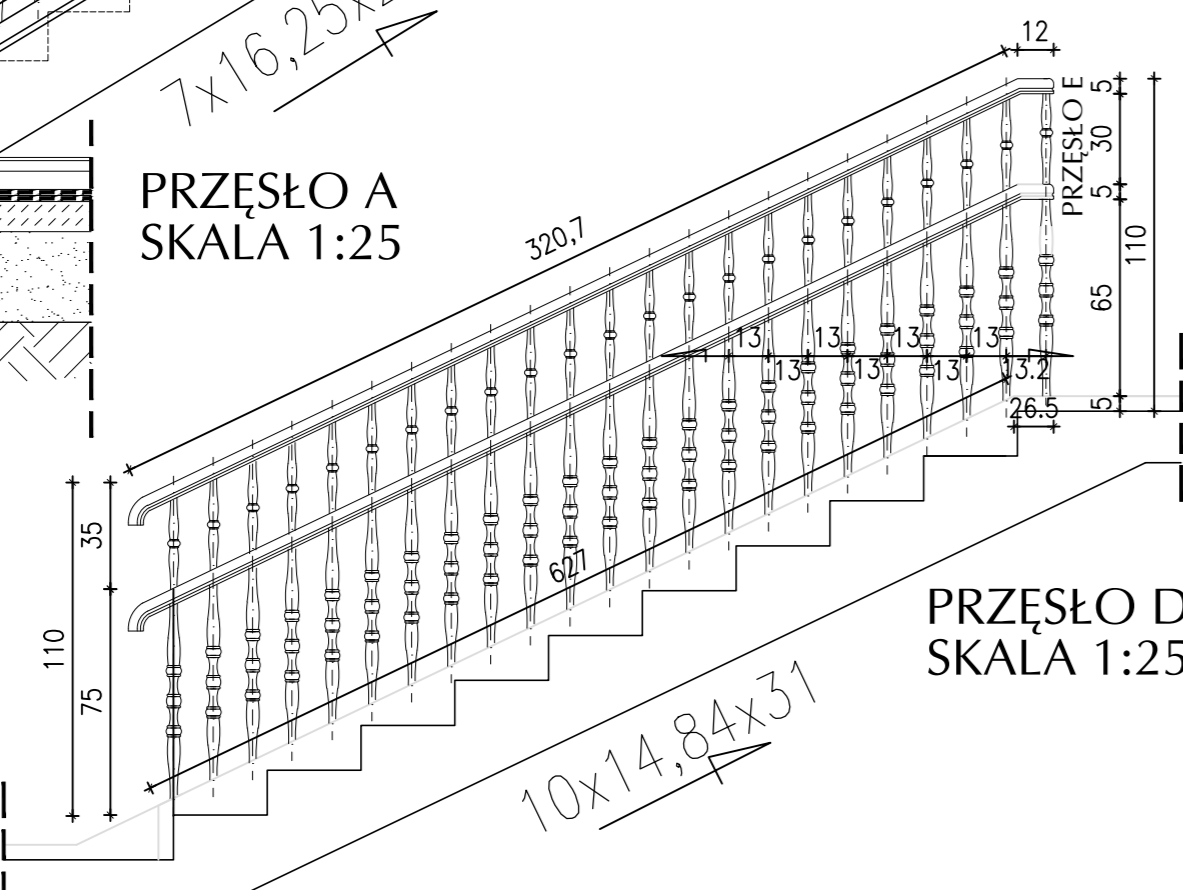
PRZEŚLÓ F  
SKALA 1:25



PRZEŚLÓ I  
SKALA 1:25



PRZEŚLÓ A  
SKALA 1:25



PRZEŚLÓ D  
SKALA 1:25