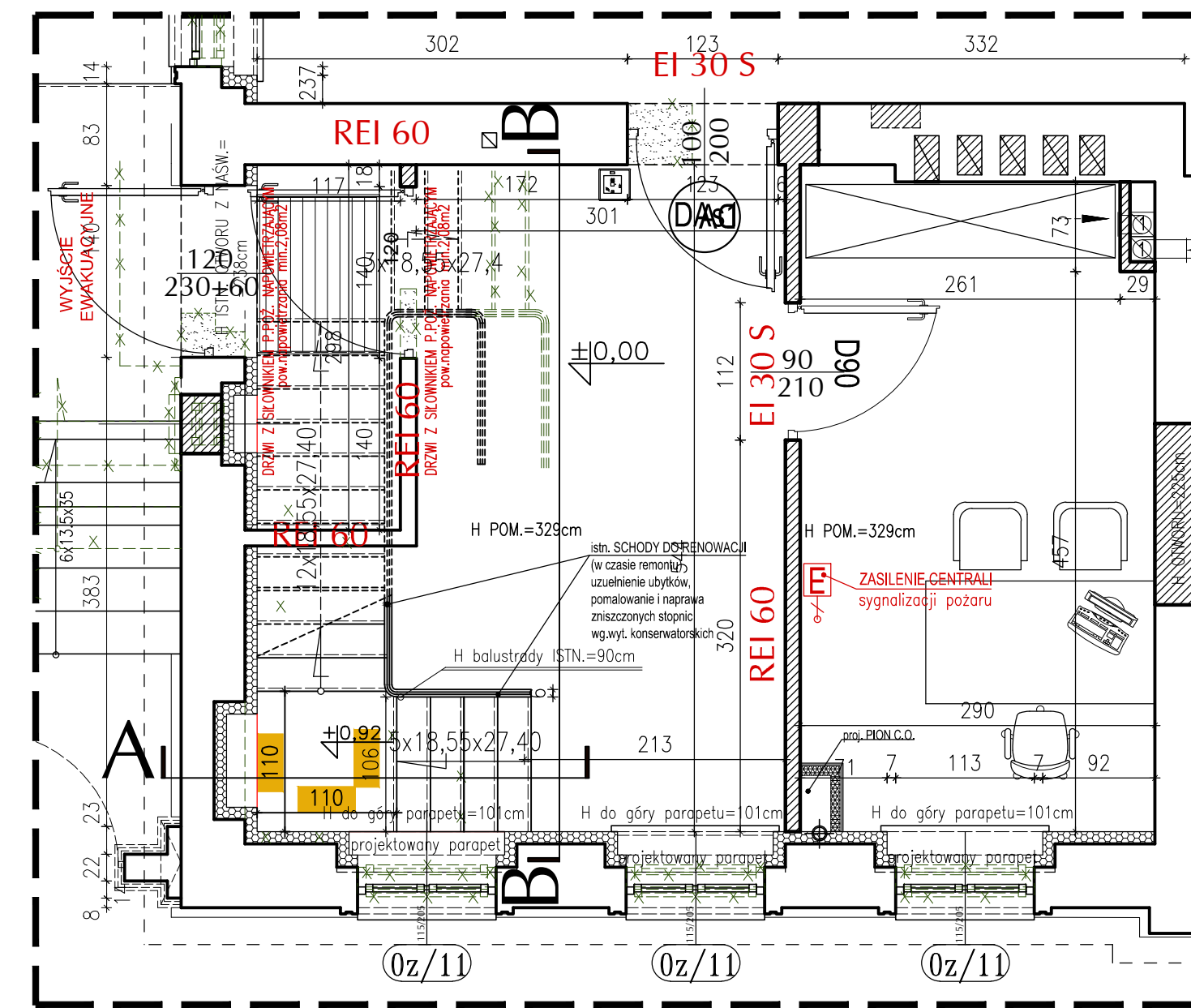
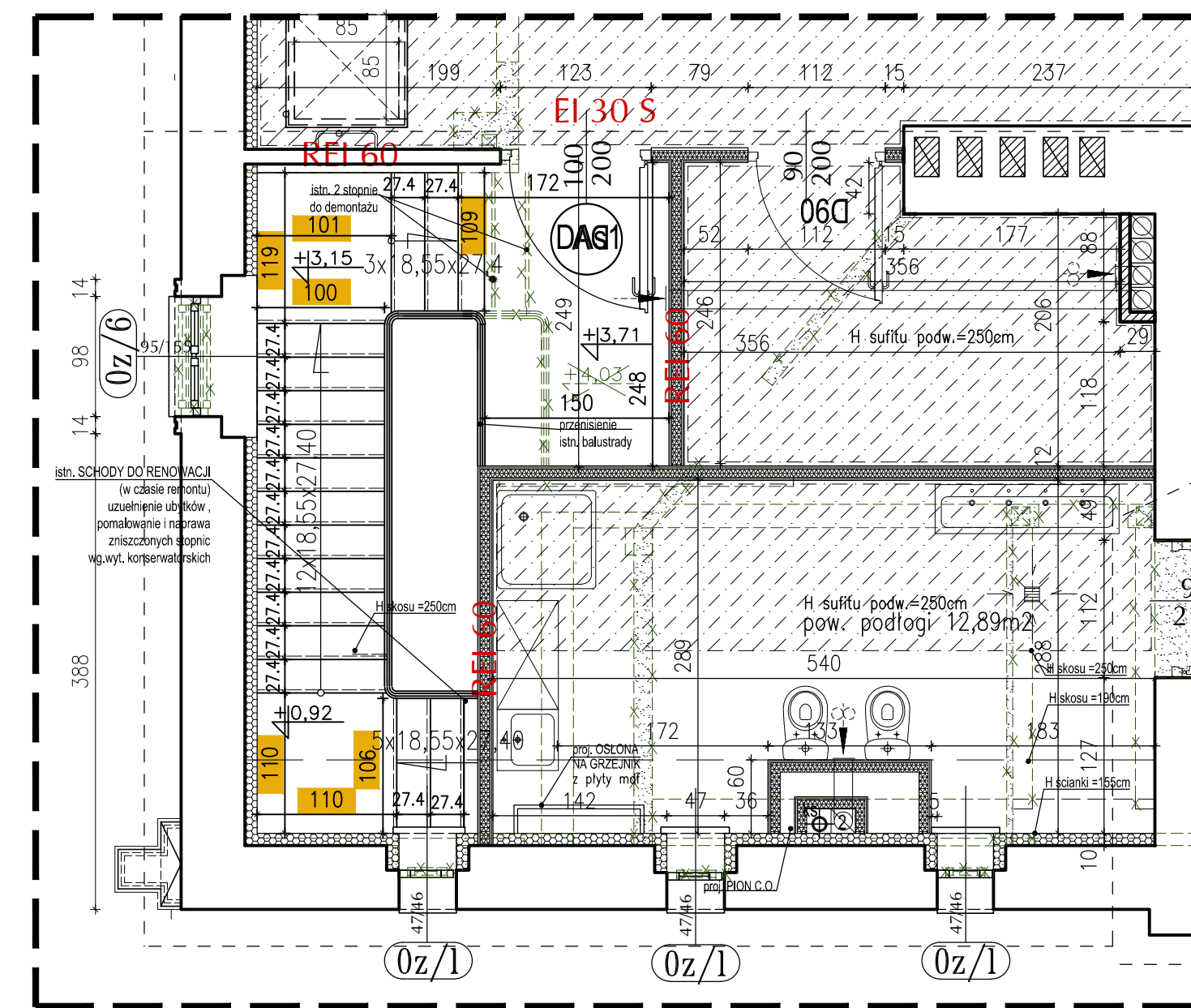


PRZEBUDOWA BUDYNKU UŻYTECZNOŚCI PUBLICZNEJ NA POTRZEBY ŻŁOBKA

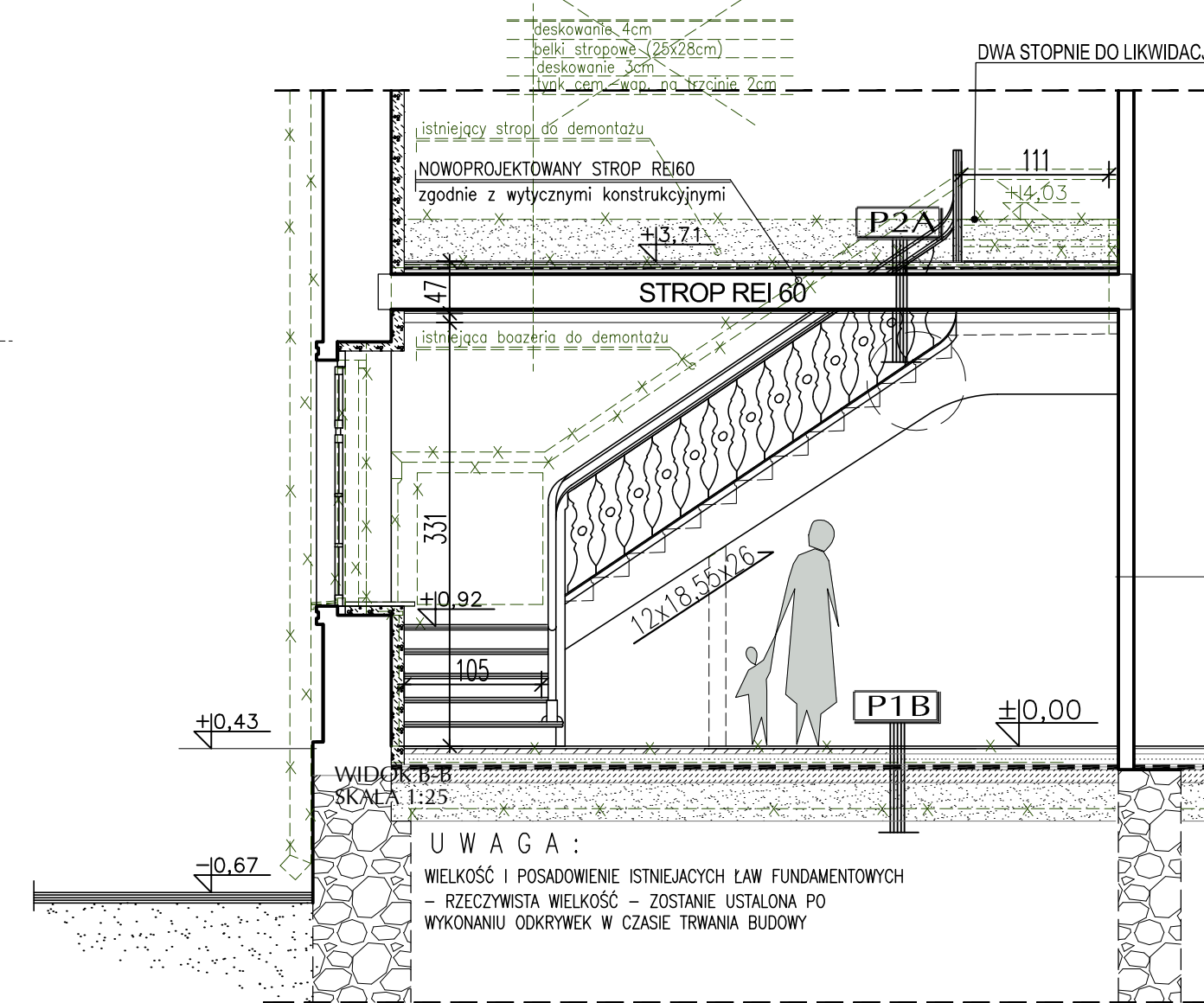
w Suwałkach przy ul. Kościuszki 6
Działki o nr ewidencji geodezyjnej gruntów - 10960/10 i 10960/26



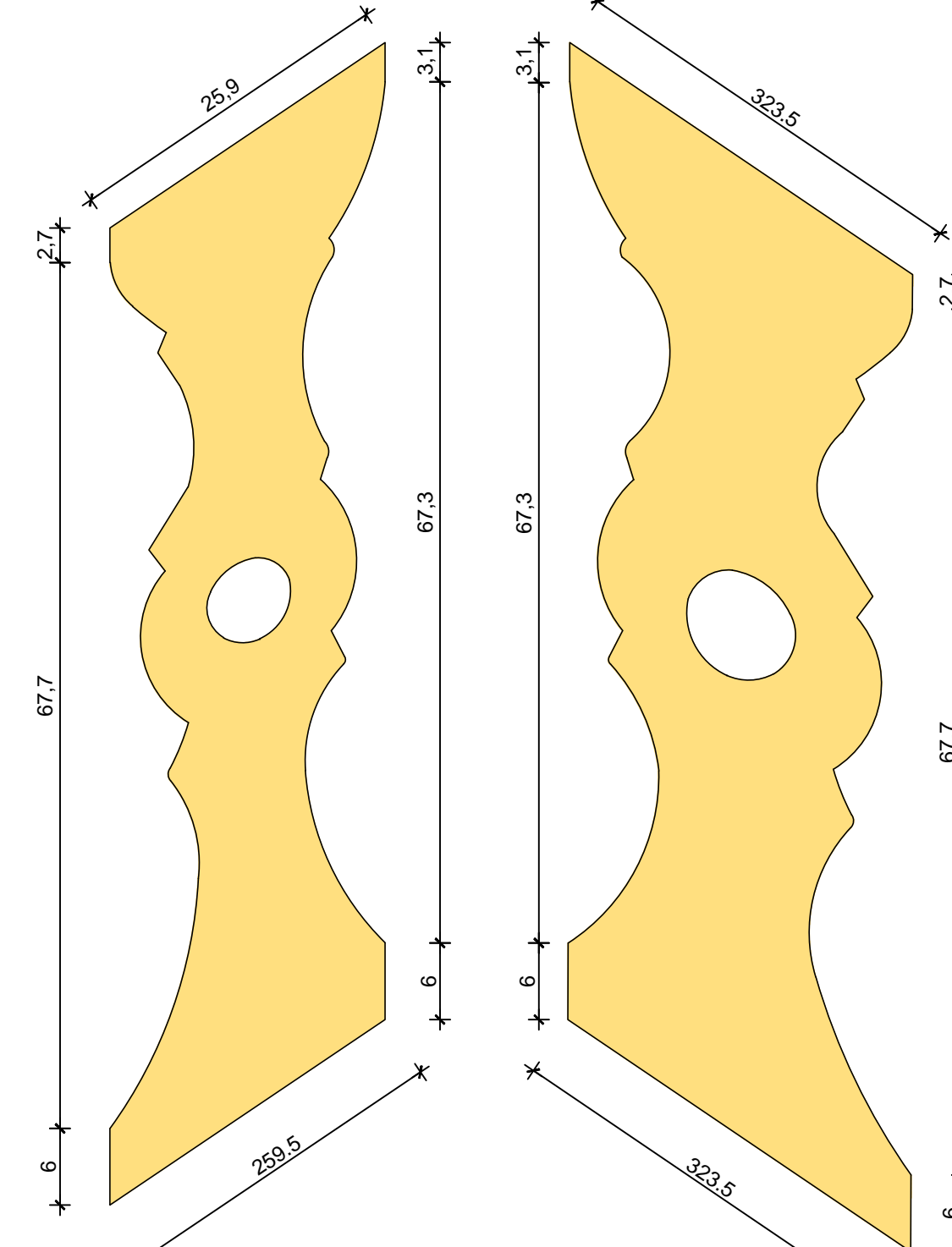
FRAGMENT RZUTU PARTERU
SKALA 1:50



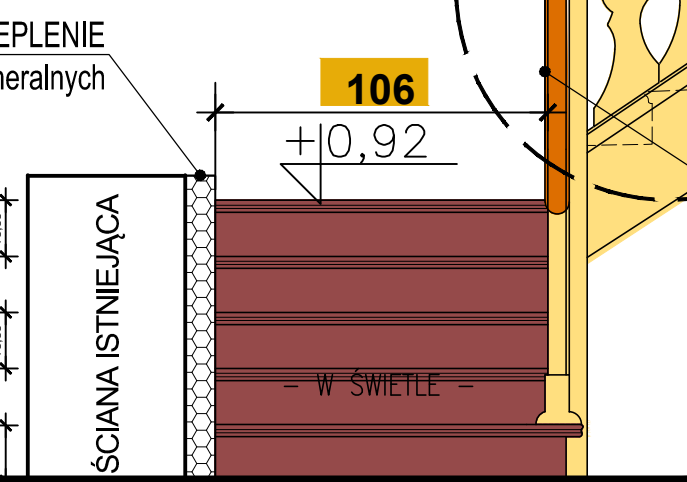
FRAGMENT RZUTU PIĘTRA
SKALA 1:50



PRZEKROJ A-A
SKALA 1:50

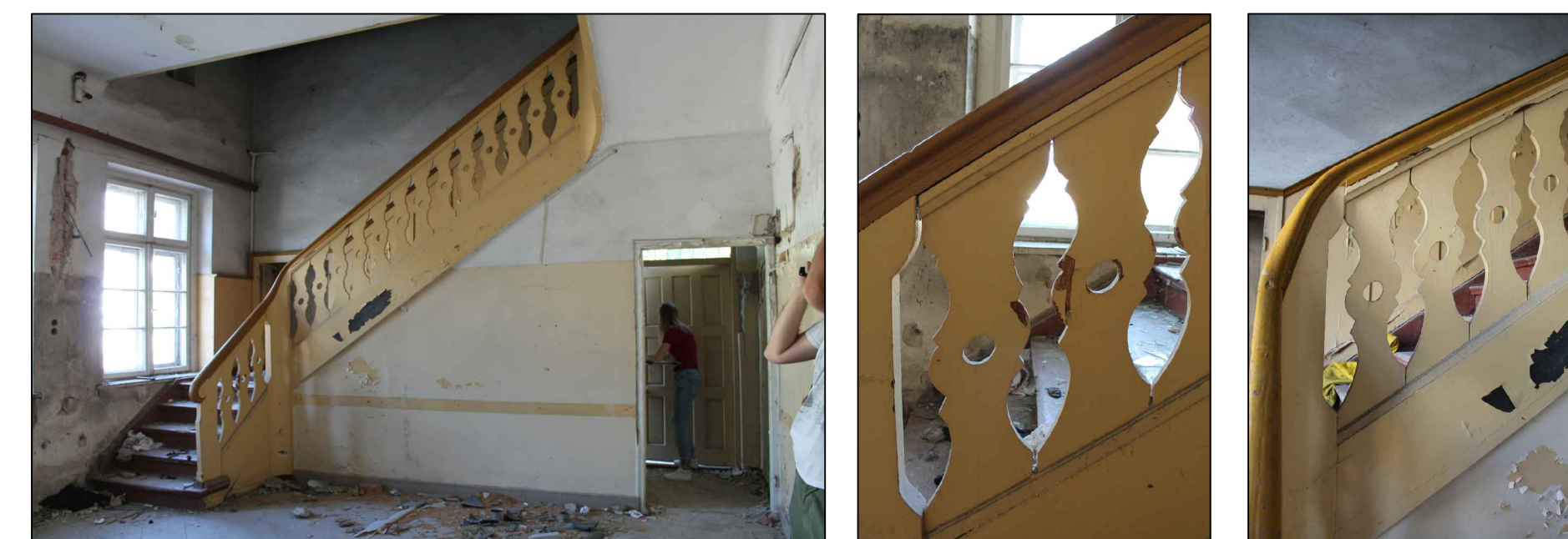


DETAL PRZESEŁ ISTNIEJĄCEJ BALUSTRADY
SKALA 1:50



WIDOK B-B
SKALA 1:25

STAN ISTNIEJĄCY



PROJ. DOCIEPLENIE z płyt mineralnych

106

istn. SCHODY DO RENOWACJI (w czasie remontu) uzupełnienie ubytków, pomalowanie i naprawa zniszczonych stopnic wg.wyt. konserwatorskich

istn. SCHODY DO RENOWACJI (w czasie remontu) uzupełnienie ubytków, pomalowanie i naprawa zniszczonych stopnic wg.wyt. konserwatorskich

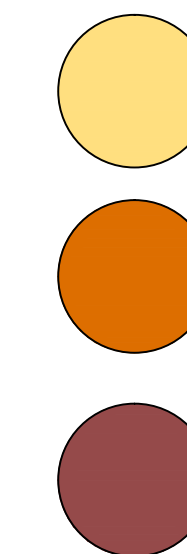
PROJ. DOCIEPLENIE z płyt mineralnych

100

SCIANA ISTNIEJĄCA

WIDOK A-A
SKALA 1:25

KOLORYSTYKA



Inwestor		MIASTO SUWAŁKI ul. Mickiewicza 1 16-400 Suwałki		Data	28.01.2019
Nazwa i adres obiektu budowlanego		PRZEBUDOWA BUDYNKU UŻYTECZNOŚCI PUBLICZNEJ NA POTRZEBY ŻŁOBKA Z ROZBIÓRĄ OBIEKTÓW TERENOWYCH ORAZ BUDOWA ŚMIETNIKA Z POMIESZCZENIEM GOSPODARCZYM WRAZ Z ELEMENTAMI ZAGOSPODAROWANIA TERENU I NIEZBEDNĄ INFRASTRUKTURĄ TECHNICZNĄ przy ulicy Kościuszki 6 w Suwałkach na działkach o nr ewid. geod. gr.: 10960/10 i 10960/26		Skala	1:50
Tytuł Rysunku		DETAL ZABYTKOWEJ KLATKI SCHODOWEJ		Nr rys.	A33
Jednostka projektowania		ATELIER >> ZETTA << ul. Surowska 2/11, 15-422 Białystok, tel: 85 742 49 49, fax: 85 742 43 89, e-mail: atelier@zetta.com.pl ul. Prutalska 10/2, 03-511 Warszawa, tel: 22 812 64 61, fax: 22 612 47 48, e-mail: atelier@zetta.com.pl www.zetta.com.pl		PROJEKT WYKONAWCZY	
Autor		mgr inż. arch. Z. Zabagło		nr uprawnień / liczba podpisów	
Współpraca		mgr inż. arch. J. Malysko-Lenkiewicz		UAV.1-7342/3/65/93 DOLA Nr. 15-0530	
Opracował		mgr inż. arch. E. Dworakowska			
Sprawdzający Architektura		mgr inż. arch. U. Bednarz		BL 193/94 POLA Nr. PD-0059	

PROJEKT chroniony prawem autorskim - zgodnie z ustawą o Prawie Autorskim i prawach pokrewnych. Działka 10/2, 03-511 Warszawa, tel: 22 812 64 61, fax: 22 612 47 48, e-mail: atelier@zetta.com.pl