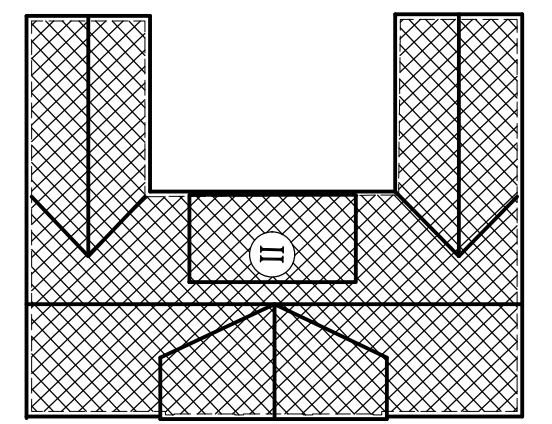
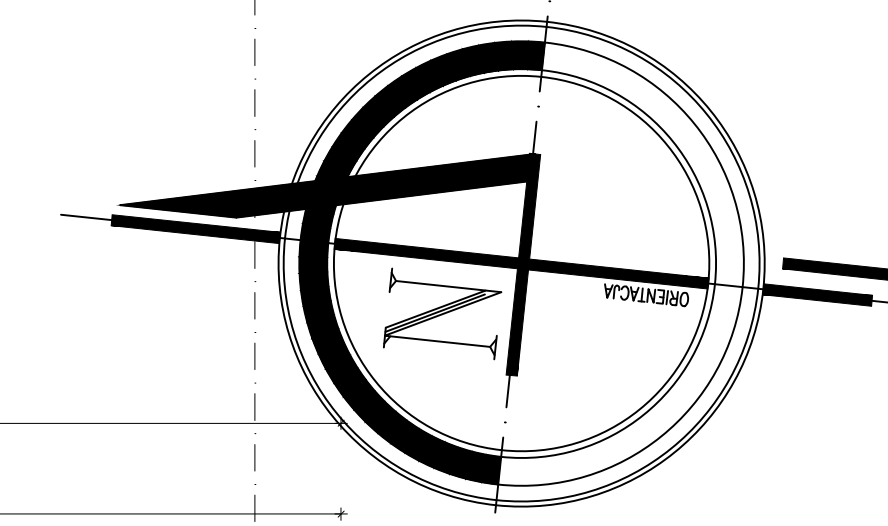


PRZEBUDOWA BUDYNKU UŻYTECZNOŚCI PUBLICZNEJ NA POTRZEBY ŻŁOBKA

w Suwałkach przy ul. Kościuszki 6

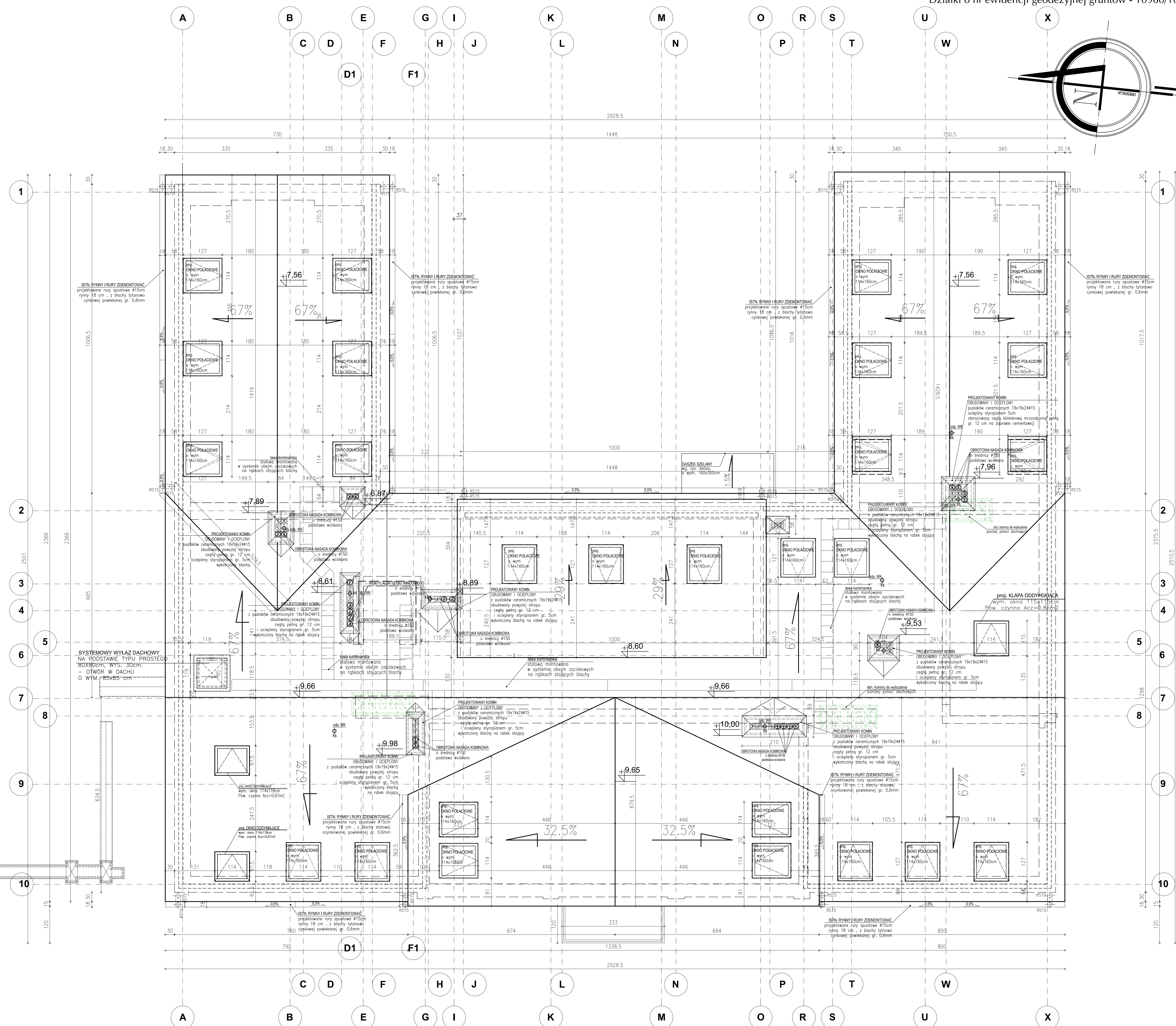
Działki o nr ewidencji geodezyjnej gruntów - 10960/10 i 10960/26

SCHEMAT OBIEKTU
skala 1:1000



OZNACZENIA:
- BUDYNIKI OBIEKTY NIŻSZEJ OPACZANEM

RZUT DACHU
skala 1:50



skala 1:50

UWAGI: UWAGI: UWAGI:

- PRZED PRZYSTĄPIENIEM DO WYKONANIA NALEŻY WYMIARY SPRAWDZIĆ DOKŁADNIE W NATURZE
- KONTYNIUJĄC OBIEKT NA KILKIEŚ STOPYCH I WYKONAC WYKONCZYC WYDRA Z BŁACIY STALOWEJ OCKRÓMIONANEJ POLEKANEJ GR. 6,5MM

Inwestor		MIASTO SUWAŁKI ul. Mickiewicza 116-400 Suwałki		Data	28.01.2019
Nazwa i adres obiektu	PRZEBUDOWA BUDYNKU UŻYTECZNOŚCI PUBLICZNEJ NA POTRZEBY ŻŁOBKA PRZEBUDOWA OBIEKTU UŻYTECZNOŚCI PUBLICZNEJ ORAZ BUDOWA BARIERNA I FUNKCJONALNA OPISOWANIE WYKONCZYC WYDRA Z BŁACIY STALOWEJ OCKRÓMIONANEJ POLEKANEJ GR. 6,5MM			Skala	1:50
Tytuł rysunku		RZUT DACHU		Nr rys.	A21
Jednostka projektowania		ATELIER >> ZETTA << ul. Szwajki 2/11, 15-423 Białystok, tel. 85 742 49 43, fax 85 742 49 48, e-mail: atelier@zetta.com.pl, www.zetta.com.pl		Projektant	
Autor		mgr inż. arch. Z. Zabłotny		Projektant	
Współautor		mgr inż. arch. J. Mioduski		Projektant	
Opisownik		mgr inż. arch. E. Dzwonkowska		Projektant	
Sprawdzający		mgr inż. arch. E. Bednarek		Projektant	
Adaptujący		mgr inż. arch. E. Bednarek		Projektant	