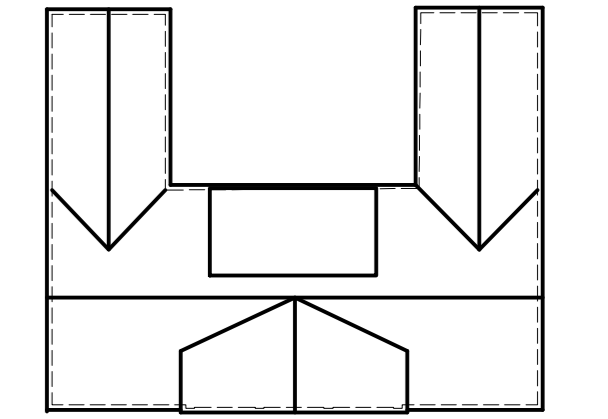
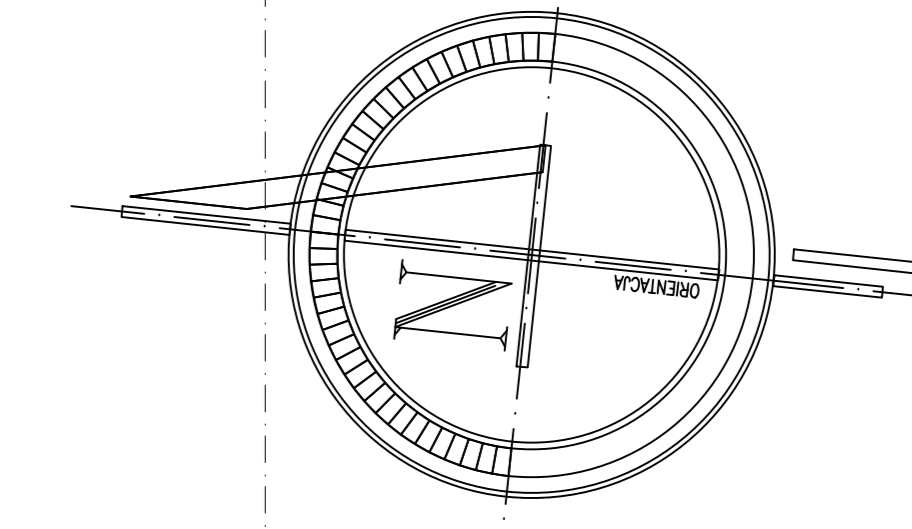


PRZEBUDOWA BUDYNKU UŻYTECZNOŚCI PUBLICZNEJ NA POTRZEBY ŻŁOBKA

w Suwałkach przy ul. Kościuszki 6

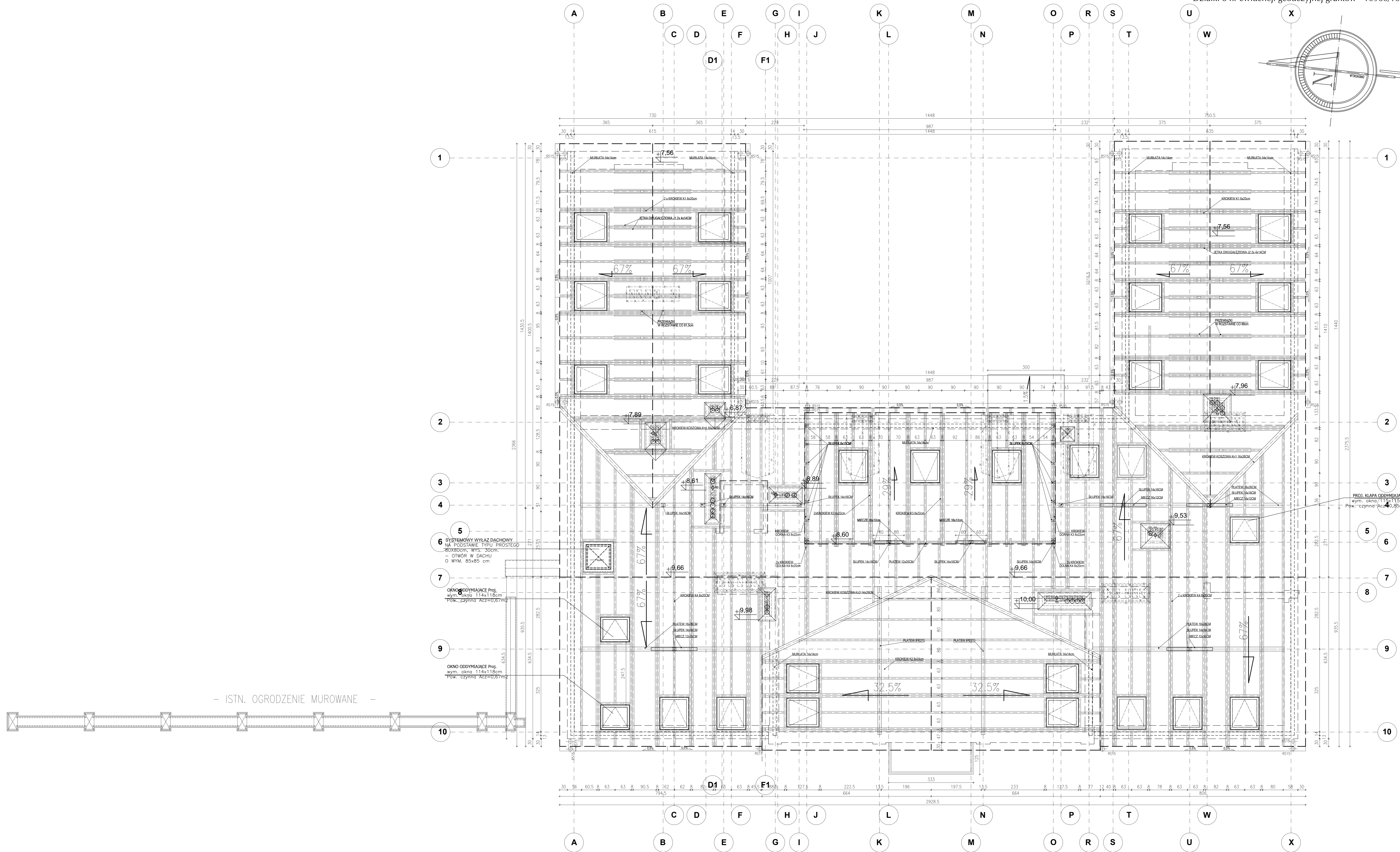
Działki o nr ewidencji geodezyjnej gruntów - 10960/10 i 10960/26

SCHEMAT OBIEKTU
skala 1:1000



OZNACZENIA:

RZUT WIĘŻBY DACHOWEJ
skala 1:50



RZUT WIĘŻBY DACHOWEJ skala 1:50

Inwestor: MIASTO SUWAŁKI ul. Mickiewicza 1 16-400 Suwałki		Data: 28.01.2019
Nazwa obiektu: PRZEBUDOWA BUDYNKU UŻYTECZNOŚCI PUBLICZNEJ NA POTRZEBY ŻŁOBKA I ROZBUDOWA BUDYNKU UŻYTECZNOŚCI PUBLICZNEJ NA POTRZEBY ŻŁOBKA I POMIESZCZENIA OGRZEWAWCZEGO WRAZ Z ZASTOSOWANIEM SYSTEMU WENTYLACJI MECHANICZNEJ Z RECYKLINGIEM WENTYLACyjNYCH WODNYCH		Skala: 1:50
Tytuł projektu: RZUT WIĘŻBY DACHOWEJ		Nr rys.: A20
Wykonawca: PROJEKT WYKONAWCZY		
Architekt: ATELIER >>> ZETTA <<< ul. Słoneczna 2/11, 15-423 Suwałki, tel. 87 742 44 44, fax 87 742 44 44, e-mail: atelier@zetta.pl, ul. Próżna 103, 52-571 Wrocław, tel. 71 35 44 44, fax 71 35 44 44, e-mail: atelier@zetta.pl, www.zetta.pl		
Autorka: mgr inż. arch. Z. Zakościelna [KAN-174294619]	projekt	
Współautorka: mgr inż. arch. A. Kozłowski [KAN-174294619]	projekt	
Opracował: mgr inż. arch. E. Białasiewicz	projekt	
Sprzedaż: mgr inż. arch. E. Białasiewicz	projekt	
Wzrost: mgr inż. arch. E. Białasiewicz	projekt	