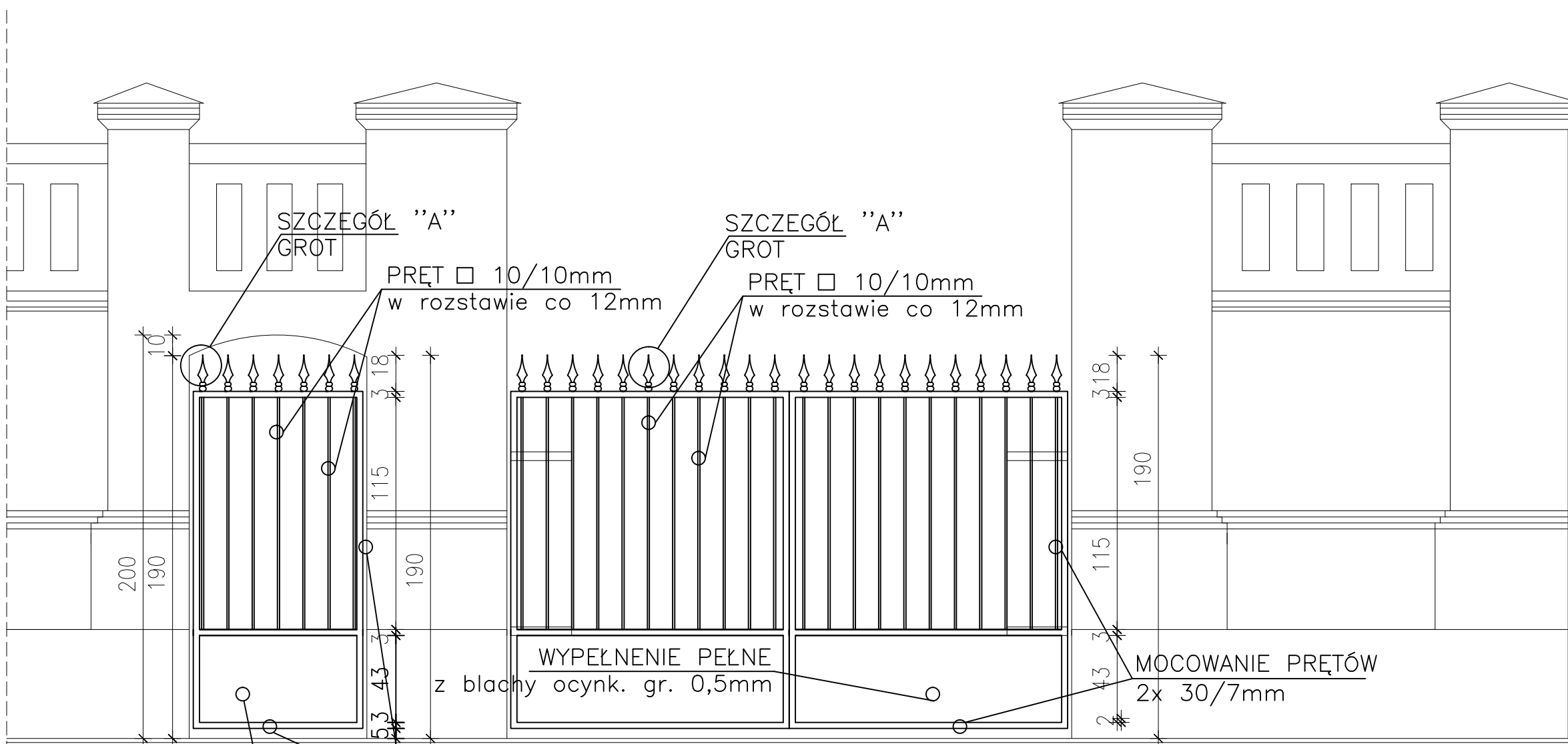


RZUT FURTKI A I BRAMY A
skala 1:50

Brama A



WYPEŁNIENIE PEŁNE
z blachy ocynk. gr. 0,5mm

MOCOWANIE PRĘTÓW
2x 30/7mm

WIDOK FURTKI A I BRAMY A
skala 1:50

WYKAZ STALI EL. PROJ.
dla FURTKI A

LP	PROFIL	m ²	kG/m	kG
1	□ 10x10mm	8,4	0,79	6,6360
2	□ 30x7mm	5,8	1,65	9,5700
3	blacha o,5mm	0,32	4,1	1,3100
razem =				17,5160
+3% =				18,1030

WYKAZ ELEMENTÓW
GOTOWYCH dla FURTKI A

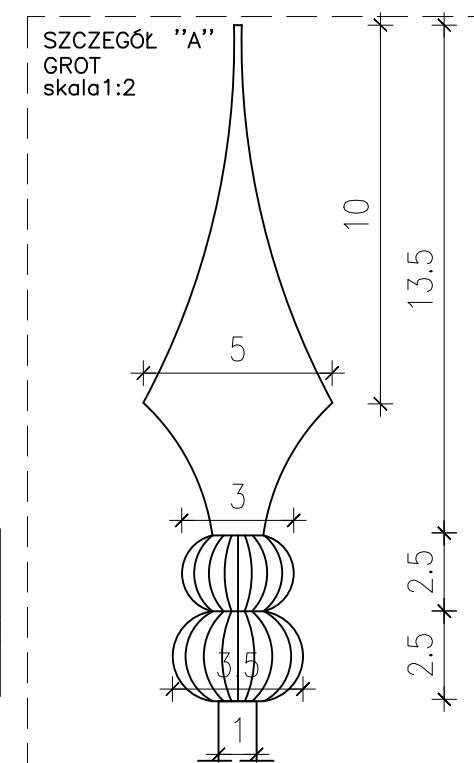
LP	PROFIL	sztuki
1	grot	7

WYKAZ STALI EL. PROJ.
dla BRAMY A

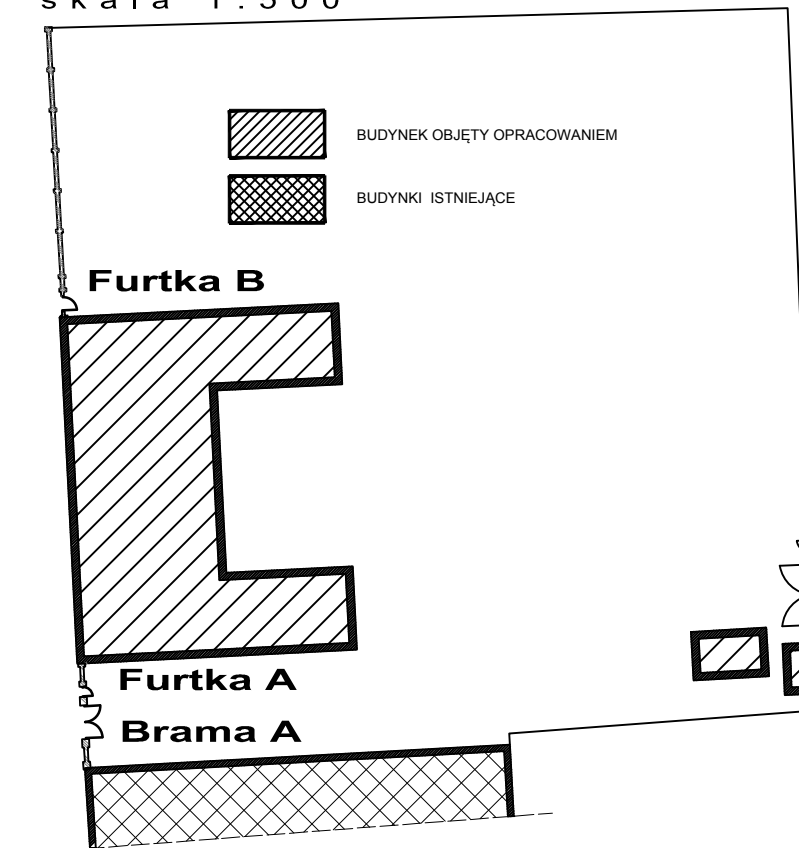
LP	PROFIL	m ²	kG/m	kG
1	□ 10x10mm	26,4	0,79	20,8560
2	□ 30x7mm	15,0	1,65	19,8000
3	blacha o,5mm	1,22	4,1	5,0020
razem =				45,6580
+3% =				47,0277

WYKAZ ELEMENTÓW
GOTOWYCH dla BRAMY A

LP	PROFIL	sztuki
1	grot	22



SCHEMAT OGRODZENIA
skala 1:500



- UWAGI:**
1. WYSOKOŚĆ MOCOWANIA ELEMENTÓW OGRODZENIA NALEŻY DOSTOSOWAĆ DO ISTNIEJĄCEGO TERENU.
 2. WYMIARY SPRAWDZIĆ DOKŁADNIE W NATURZE PRZED WYKONANIEM OGRODZENIA.
 3. WIELKOŚĆ PROFILI SŁUPKÓW I PRZEŚŁ IDENTYCZNA Z ISTNIEJĄCĄ CZĘŚCIĄ OGRODZENIA.
 4. FUNDAMENTY OGRODZENIA Z BETONU KLB-20 Z DODATKIEM ŚRODKÓW WODOCHRONNYCH.
 5. ZBROJENIE FUNDAMENTÓW WG PROJEKTU KONSTRUKCYJNEGO.
 6. KONSTRUKCJA OGRODZENIA CYNKOWANA OGNIOWO A NASTĘPNIE POWLEKANA WARSTWĄ PROSZKU POLIESTROWEGO.
 7. SŁUPKI OCYNKOWANE WEWNĄTRZ I NA ZEWNĄTRZ (MIN. GR. POKRYCIA 275 g/m³ Z OBYDWU STRON) A NASTĘPNIE POWLEKANE WARSTWĄ PROSZKU POLIESTROWEGO.
 8. OGRODZENIE W KOLORZE CZARNYM RAL 9011 MAT.

Inwestor			
MIASTO SUWAŁKI ul. Mickiewicza 1 16-400 Suwałki			
Nazwa i adres obiektu budowlanego	PRZEBUDOWA BUDYNKU UŻYTECZNOŚCI PUBLICZNEJ NA POTRZEBY ŻŁOBKA Z ROZBIÓRKĄ OBIEKTÓW TERENOWYCH ORAZ BUDOWA ŚMIETNIKA Z POMIĘSZCZENIEM GOSPODARCZYM		Data
	wraz z ELEMENTAMI ZAGOSPODAROWANIA TERENU I NIEZBĘDNĄ INFRASTRUKTURĄ TECHNICZNĄ przy ulicy Kosciuszki 6 w Suwałkach na działkach o nr ewid.geod.gr. 10960 / 10 i 10960 / 26		Skala
			Nr rys.
Tytuł Rysunku	DETAL BRAMY I FURTKI W ZABYTKOWYM OGRODZENIU		PROJEKT BUDOWLANY
Jednostka projektowania			
ATELIER >>ZETTA<< ul. Suraska 2/11, 15-422 Białystok, tel: 85 742 49 49, fax: 85 742 43 69, e-mail: zetta@zetta.com.pl ul. Pratulńska 10/2, 03-511 Warszawa, tel: 22 812 64 67, fax: 22 812 47 48, e-mail: atelier@zetta.com.pl www.zetta.com.pl			
nr uprawnień / izba podpis			
Autor	mgr inż. arch. Z. Zabagło	UAN.V-7342/3/65/93 DOLA Nr DS-0850	
Współpraca	mgr inż. arch. J. Malyszko-Lenkiewicz		
Opracował	mgr inż. arch. M. Stomiński		
Sprawdzający Architektura	mgr inż. arch. U. Bednarz	BL 193/94 POIA Nr PD-0059	
<small>PROJEKT chroniony prawem autorskim – zgodnie z Ustawą o Prawie Autorskim i prawach pokrewnych Dz.U.24.poz.83 z dn.4.02.1994r. Powielanie całości lub fragmentów bez zgody autora projektu – ZABRONIONE</small>			