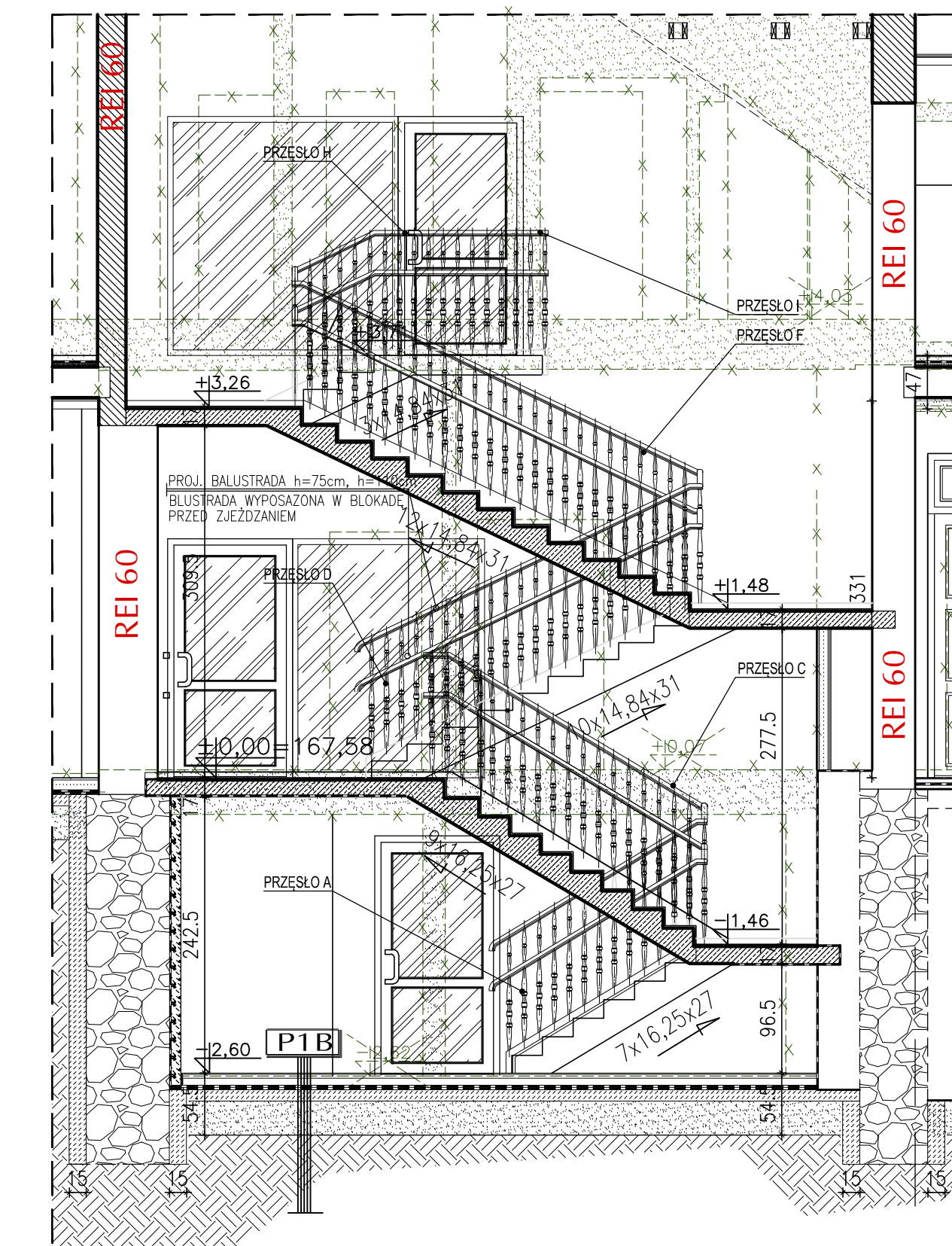


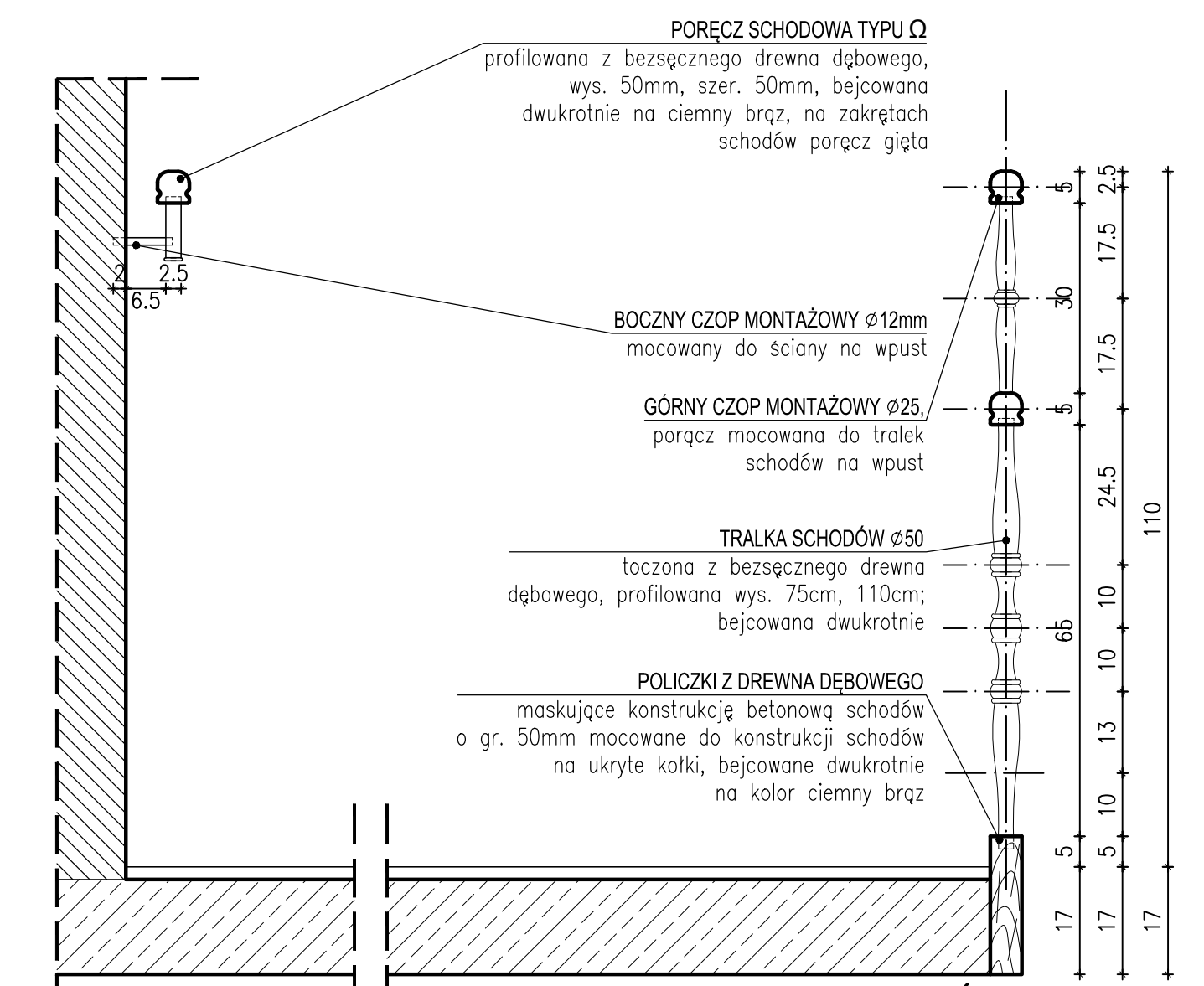
PRZEBUDOWA BUDYNKU UŻYTECZNOŚCI PUBLICZNEJ NA POTRZEBY ŻŁOBKA

w Suwałkach przy ul. Kościuszki 6
Działki o nr ewidencji geodezyjnej gruntów - 10960/10 i 10960/26

DETAL BALUSTRADY PRZY NOWOPROJEKTOWANEJ KLATCE SCHODOWEJ

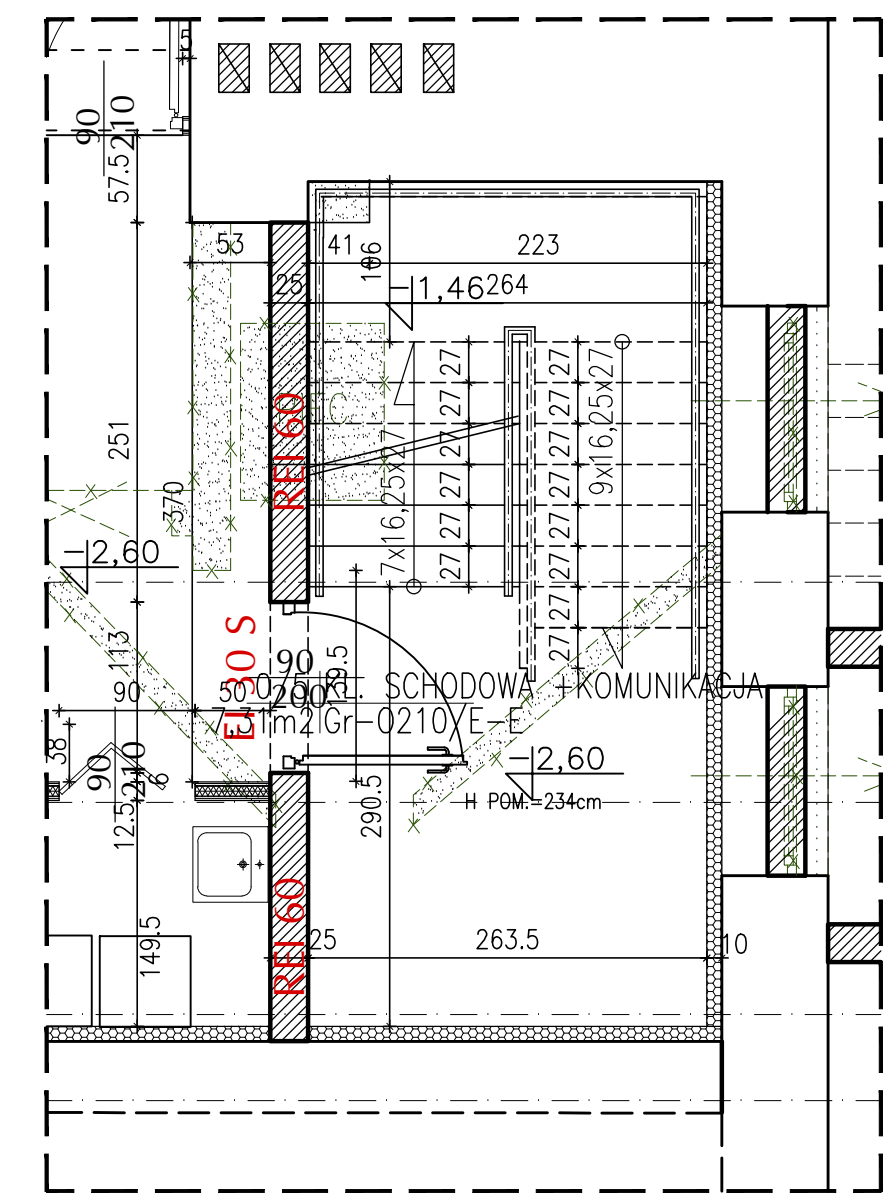


FRAGMENT PRZEKROJU D-D
SKALA 1:50

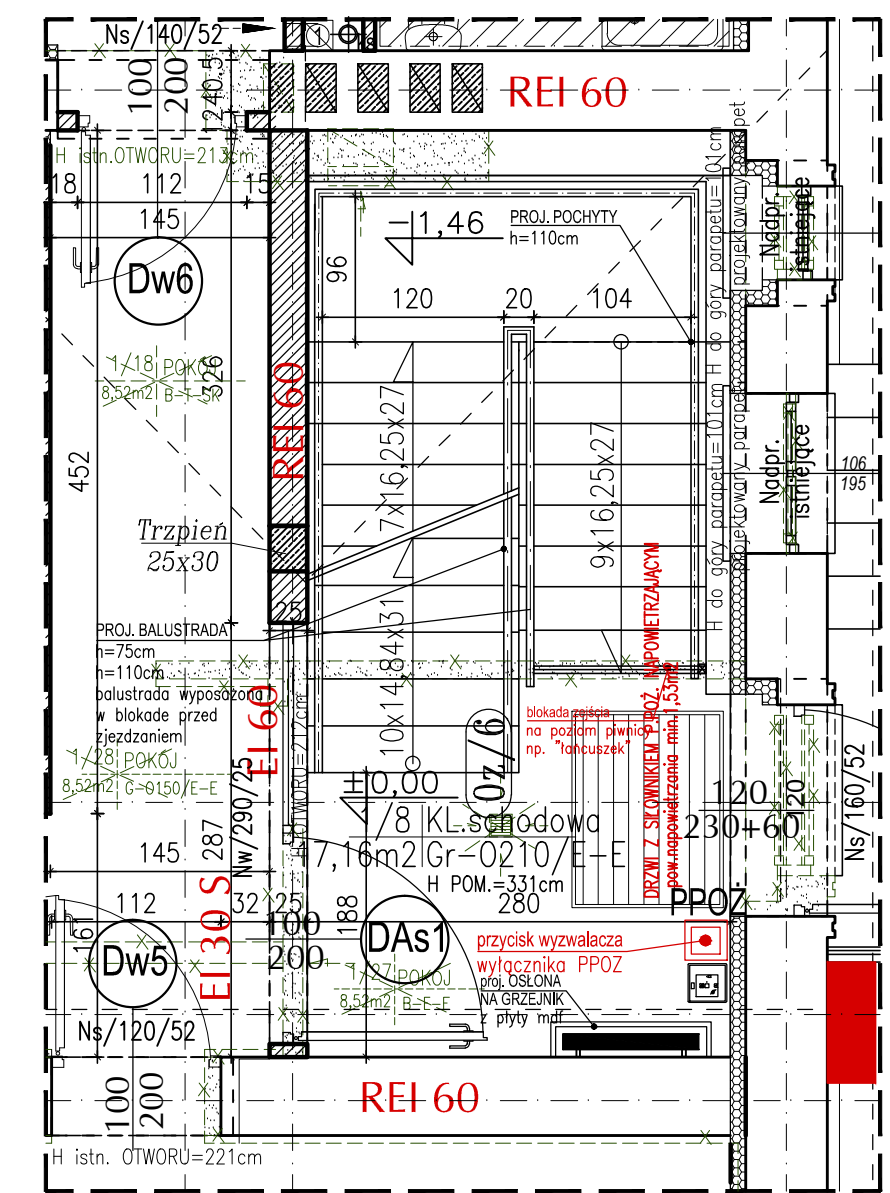


DETAL BARIEREK I POCHWYTÓW
PRZEKRÓJ E-E
SKALA 1:50

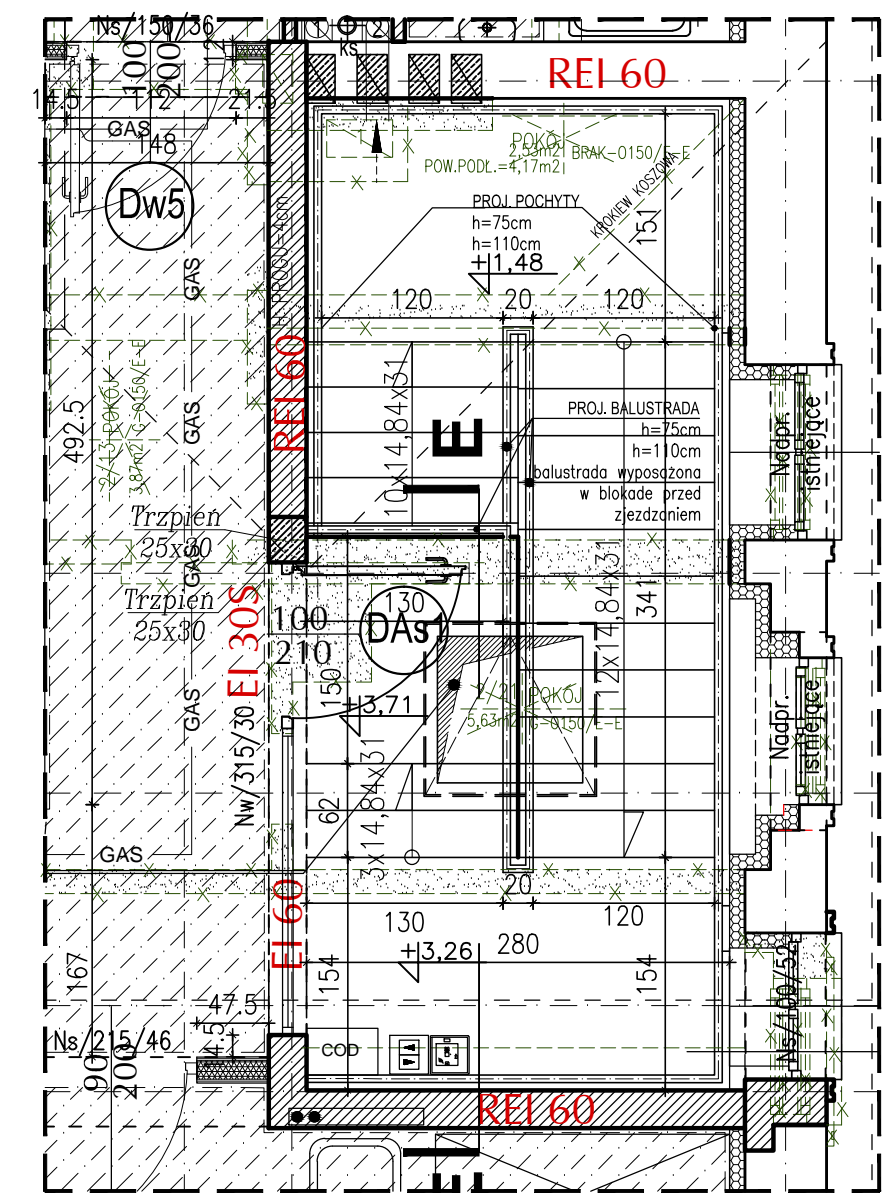
- PORĘCZ SCHODOWA TYPU Q
profilowana z bezszępnego drewna dębowego,
wys. 50mm, szer. 50mm, bejcowana
dwukrotnie na ciemny brąz, na zakrętkach
schodów poręcz gięta
- BOCZNY CZOP MONTAŻOWY $\varnothing 12\text{mm}$
mocowany do ściany na wpust
- GÓRNY CZOP MONTAŻOWY $\varnothing 25$,
poręcz mocowana do tralek
schodów na wpust
- TRALKA SCHODÓW $\varnothing 50$
toczona z bezszępnego drewna
dębowego, profilowana wys. 75cm, 110cm;
bejcowana dwukrotnie
- POLICZKI Z DREWNA DEBOWEGO
maskujące konstrukcję betonową schodów
o gr. 50mm mocowane do konstrukcji schodów
na ukryte kłki, bejcowane dwukrotnie
na kolor ciemny brąz



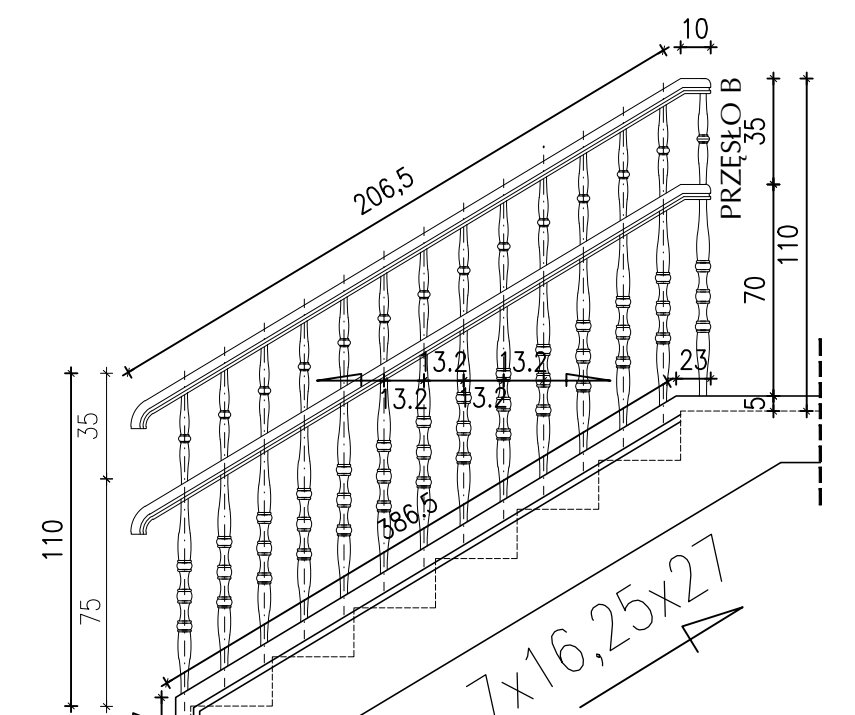
FRAGMENT RZUTU PIWNIC
SKALA 1:50



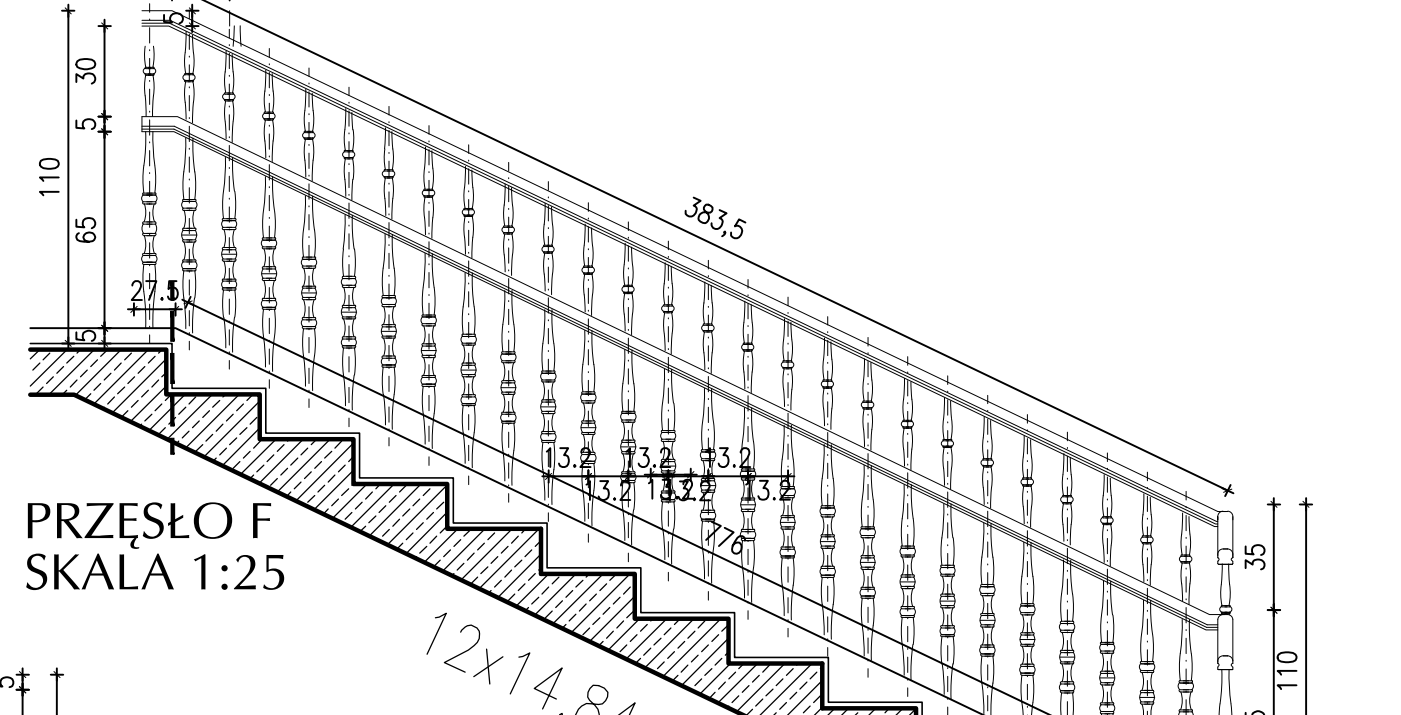
FRAGMENT RZUTU PARTERU
SKALA 1:50



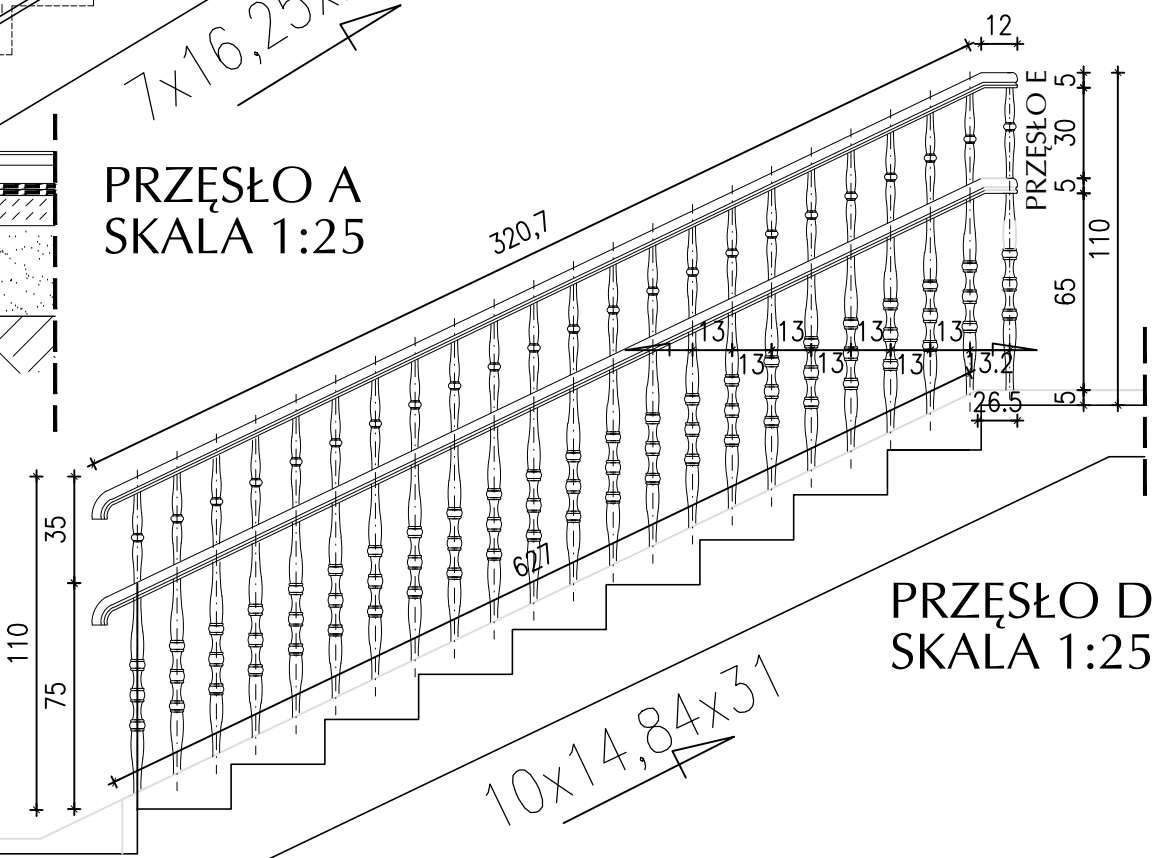
FRAGMENT RZUTU I PIĘTRA
SKALA 1:50



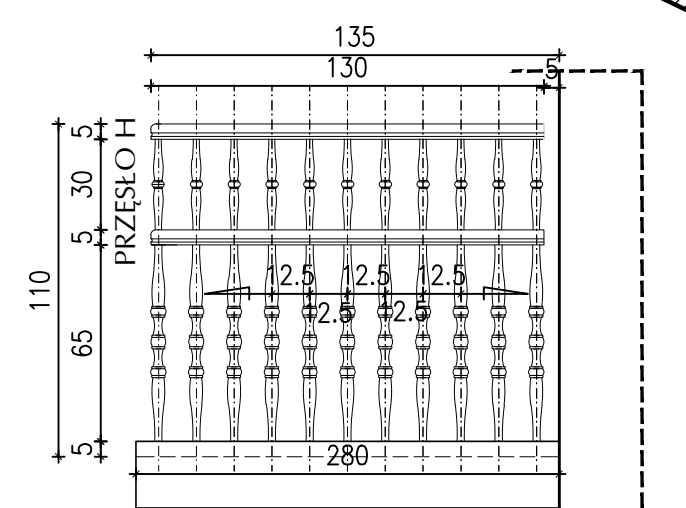
PRZESŁO A
SKALA 1:25



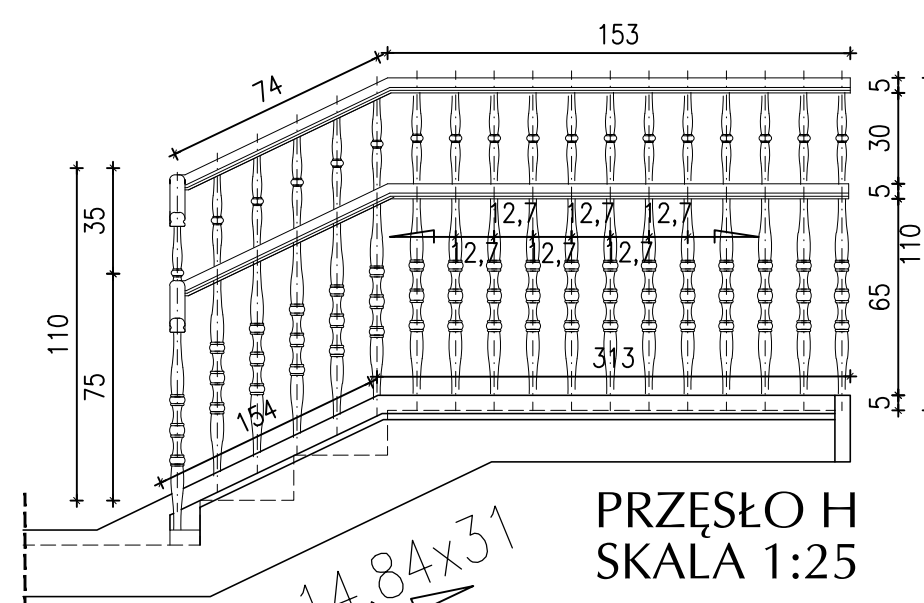
PRZESŁO F
SKALA 1:25



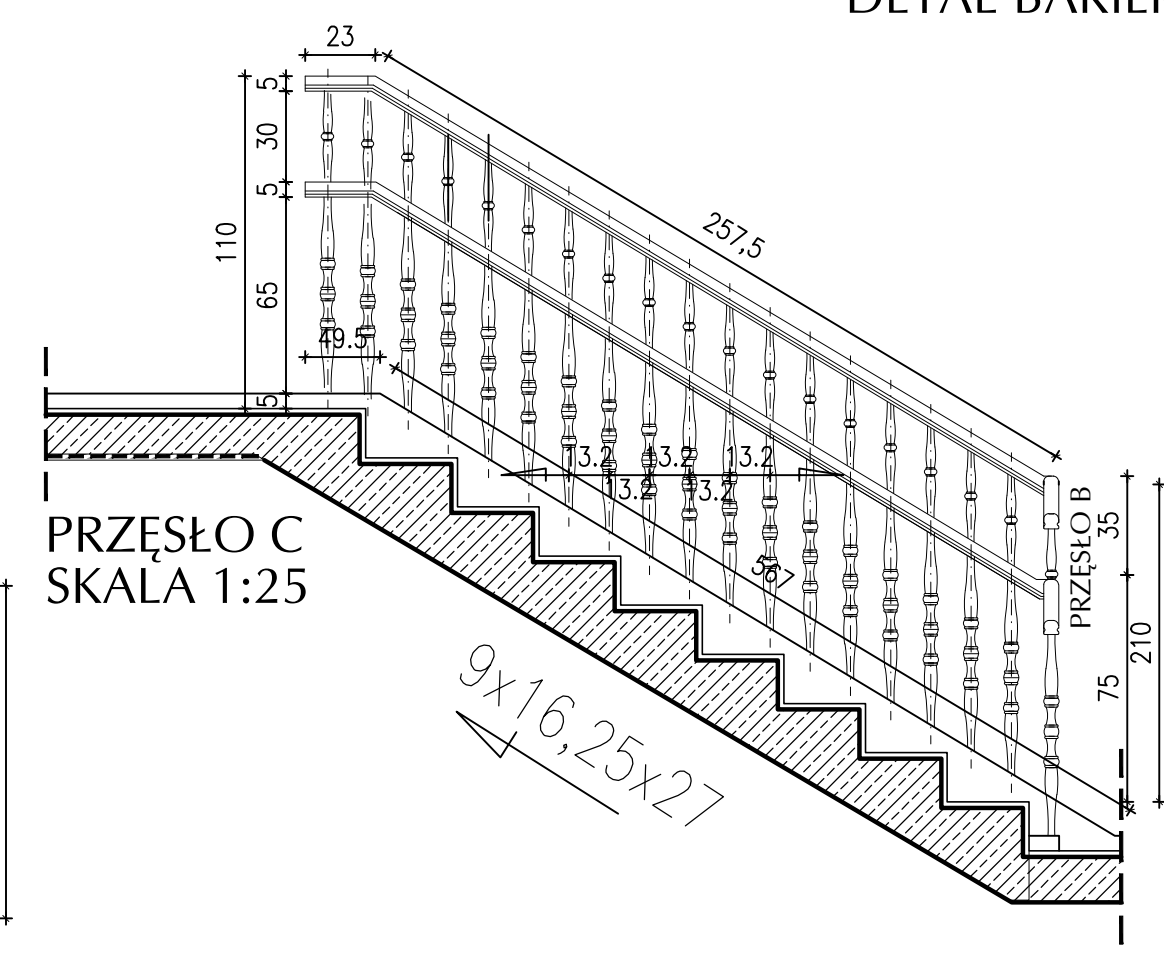
PRZESŁO D
SKALA 1:25



PRZESŁO I
SKALA 1:25



PRZESŁO H
SKALA 1:25



PRZESŁO C
SKALA 1:25

Investor		MIASTO SUWAŁKI ul. Mickiewicza 1 16-400 Suwałki		Data	11.01.2019
Nazwa i adres obiektu budowlanego		PRZEBUDOWA BUDYNKU UŻYTECZNOŚCI PUBLICZNEJ NA POTRZEBY ŻŁOBKA Z ROZBIÓRKĄ OBIEKTÓW TERENOWYCH I BUDOWĄ ŚMIETNIKA Z POMIĘSZCZENIEM GOSPODARCZYM WRAZ Z ELEMENTAMI ZAGOSPODAROWANIA TERENU I NIEZBĘDNĄ INFRASTRUKTURĄ TECHNICZNĄ przy ulicy Kościuszki 6 w Suwałkach na działkach o nr ewid. geod. gr. 10960 / 10 i 10960 / 26		Skala	1:50
Tytuł Rysunku		DETAL BALUSTRADY PRZY NOWOPROJEKTOWANEJ KLATCE SCHODOWEJ		Nr rys.	A34
Jednostka projektowania		ATELIER >> ZETTA << ul. Surozka 2/11, 15-422 Białystok, tel: 85 742 49 49, fax: 85 742 43 69, e-mail: zetta@zetta.com.pl ul. Probulińska 10/2, 03-511 Warszawa, tel: 22 812 64 67, fax: 22 812 47 48, e-mail: atelier@zetta.com.pl www.zetta.com.pl		nr uprawnień / izba podjęła	
Autor		mgr inż. arch. Z. Zabagło mgr inż. arch. J. Malysko-Lenkiewicz		UAN/V-73423/65/93 POLA Nr 15-0850	
Współpraca		mgr inż. arch. E. Dworakowska		BL 193/94 POLA Nr 15-0850	
Sprawdzający Architektura		mgr inż. arch. U. Bednarz		BL 193/94 POLA Nr 15-0850	

PROJEKT chroniony prawem autorskim – zgodnie z Ustawą o Prawie Autorskim i prawach pokrewnych Dz.U.24.poz.83 z dn.4.02.1994r. Powołanie całości lub fragmentów bez zgody autora projektu – ZABRONIONE