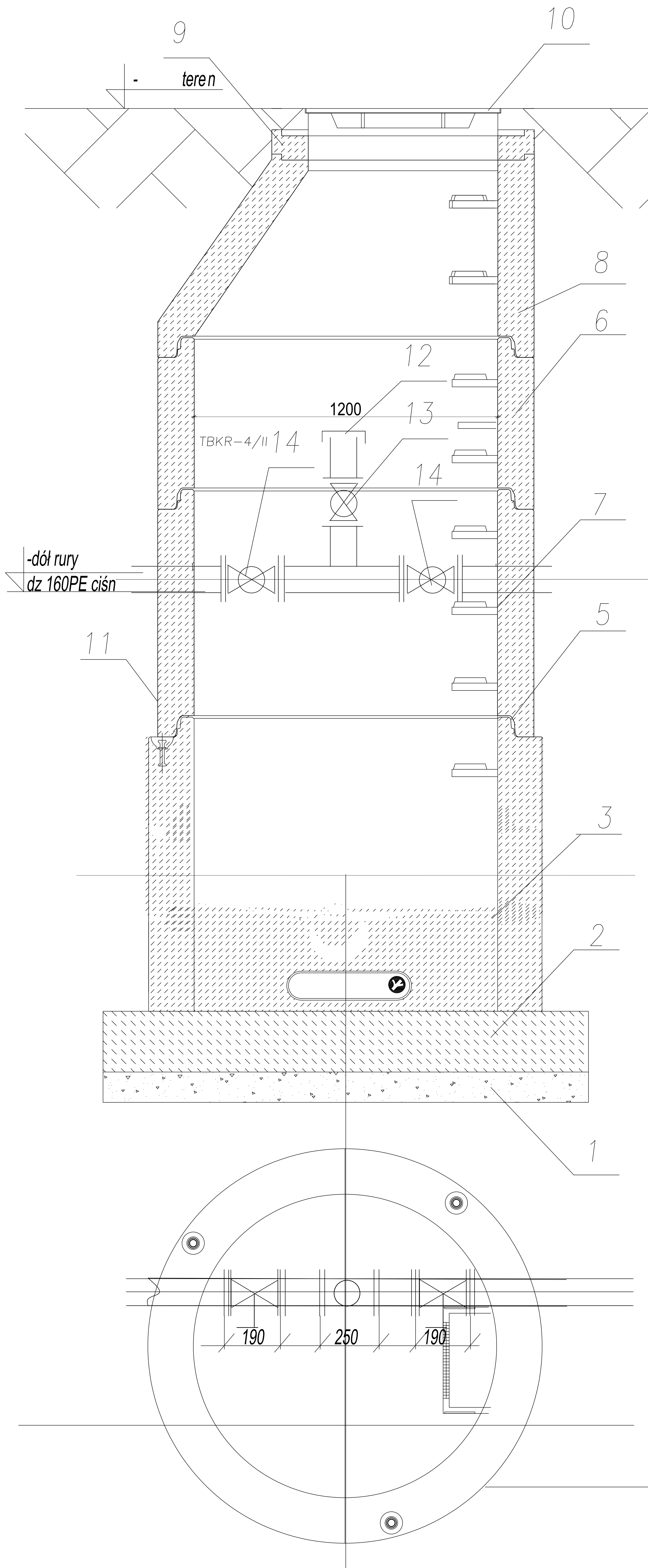


# SCHEMAT STUDNI REWIZYJNEJ BETONOWEJ Ø 1200



USŁUGI PROJEKTOWE I INFORMATYCZNE DANUTA PISZCZATOWSKA 16-400 SUWAŁKI, UL.SIKORSKIEGO 57A			
PROJEKT BUDOWLANY			
Zadanie: BUDOWA NOWEJ PRZEBIEGU DROGI WOJEWÓDZKIEJ NR 655 OD UL. UTRATA DO UL. GEN. K. PUŁASKIEGO W SUWAŁKACH W ZAKRESIE ROZBUDOWY UL. UTRATA W SUWAŁKACH OD. KM. 762+534,40 DO. KM. 763+081,00 (SKRZYŻOWANIE Z UL. MERECKIEGO I T. PAWECKIEGO) W CIĄGU DROGI KRAJOWEJ NR 8			
Obiekt: LOKALIZACJA TŁOCZNI-DZ.3434/6 wraz z przebudową kanalizacji sanitarnej, fragm. sieci wodociągowej, budową przyłączy kanalizacji sanitarnej, wodociągowej i zasilania elektr. tłoczni			
Inwestor : GMINA MIASTO SUWAŁKI ul. MICKIEWICZA 1 16-400 SUWAŁKI			
Tyt. rysunku: STUDNIA CZYSZCZAKOWA			Skala: B/S
Projektował : Br. sanitarna	mgr inż. Danuta Piszczatowska	SUW 75/90	Rys. nr S/9
Sprawdził : Br. sanitarna	mgr inż. Małgorzata Roszkowska	SUW 6/90	Data: 14-06-2018

1. Podsypka piaskowa
2. Podbudowa z chudego betonu C12 /15
3. Denna z kinetą monolityczną PERFECT.  
Wykonana jako jednolity odlew z betonu samozagęszczalnego ( SCC),  
dojrzewający w formie.
5. Połączenie elementów studni przy pomocy uszczelki gumowej i pasty poślizgowej.
6. Kręgi betonowe wibroprasowane.
7. Szerokie (podwójne) szczelne złączne w kolorze żółtym, montowane w zakładzie prefabrykacji.  
Układ stopni drabinkowy, w rozstawie pionowym 250mm.  
Konstrukcję stopnia stanowi rdzeń stalowy w otulinie tworzywowej, wg PN-EN13101:2004.
8. Zwężka betonowa.
9. Pierścienie regulacyjne betonowe lub tworzywowe.
10. Właz żeliwny
11. Opcjonalna izolacja elementów betonowych,  
przy klasie ekspozycji XA2 oraz XA3
12. Korek i kołnierz dn80
13. Czyszczyk rewizyjny z zaworem hydrantowym dn80
14. przepustnice kołnierzowe R49 dn150

**Elementy betonowe wykonane w oparciu o normę PN-EN 1917:2002.  
Klasa betonu C40/50, wodoszczelność W8,  
mrozoodporność F150, nasiąkliwość do 5%.**