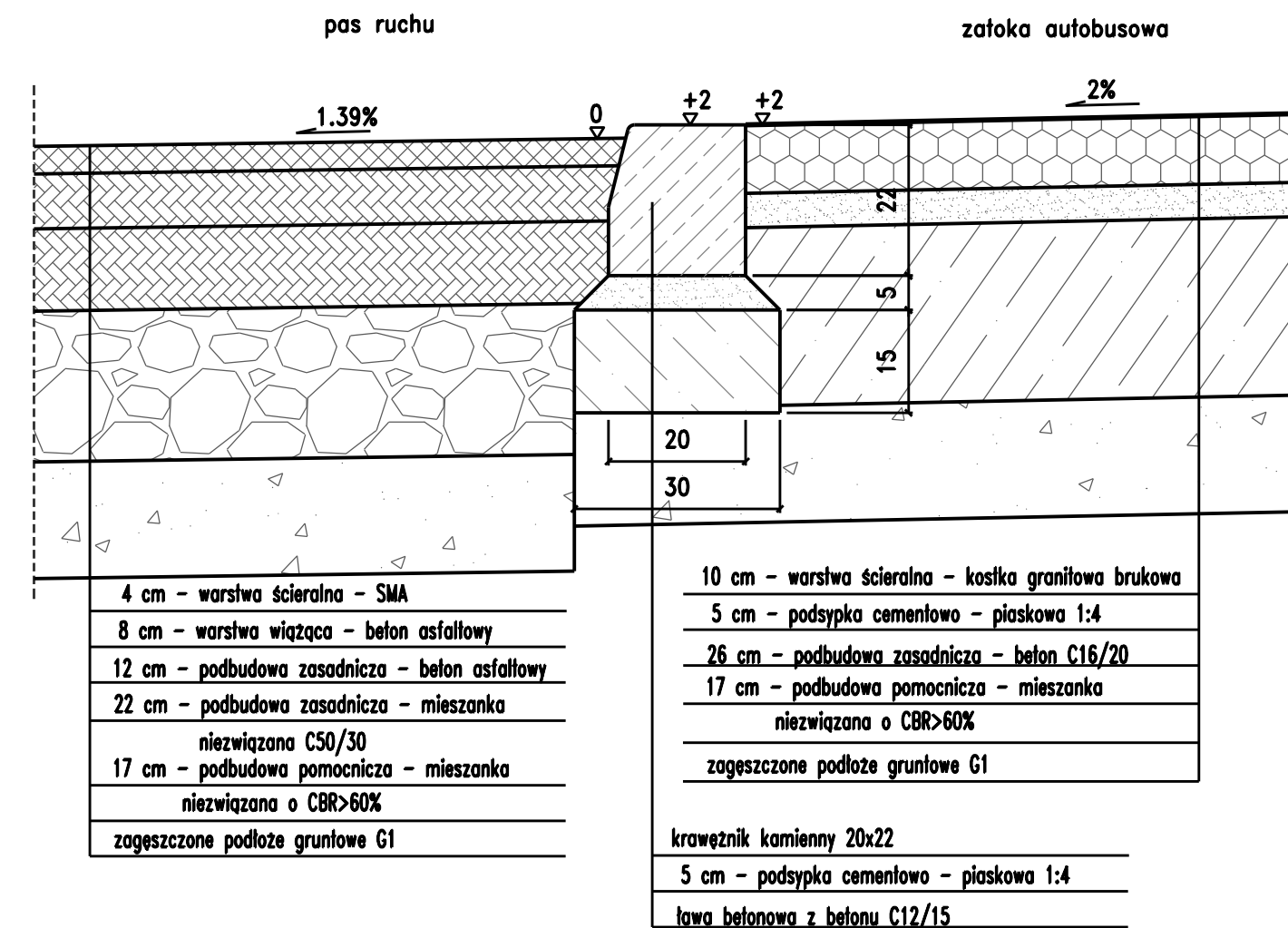
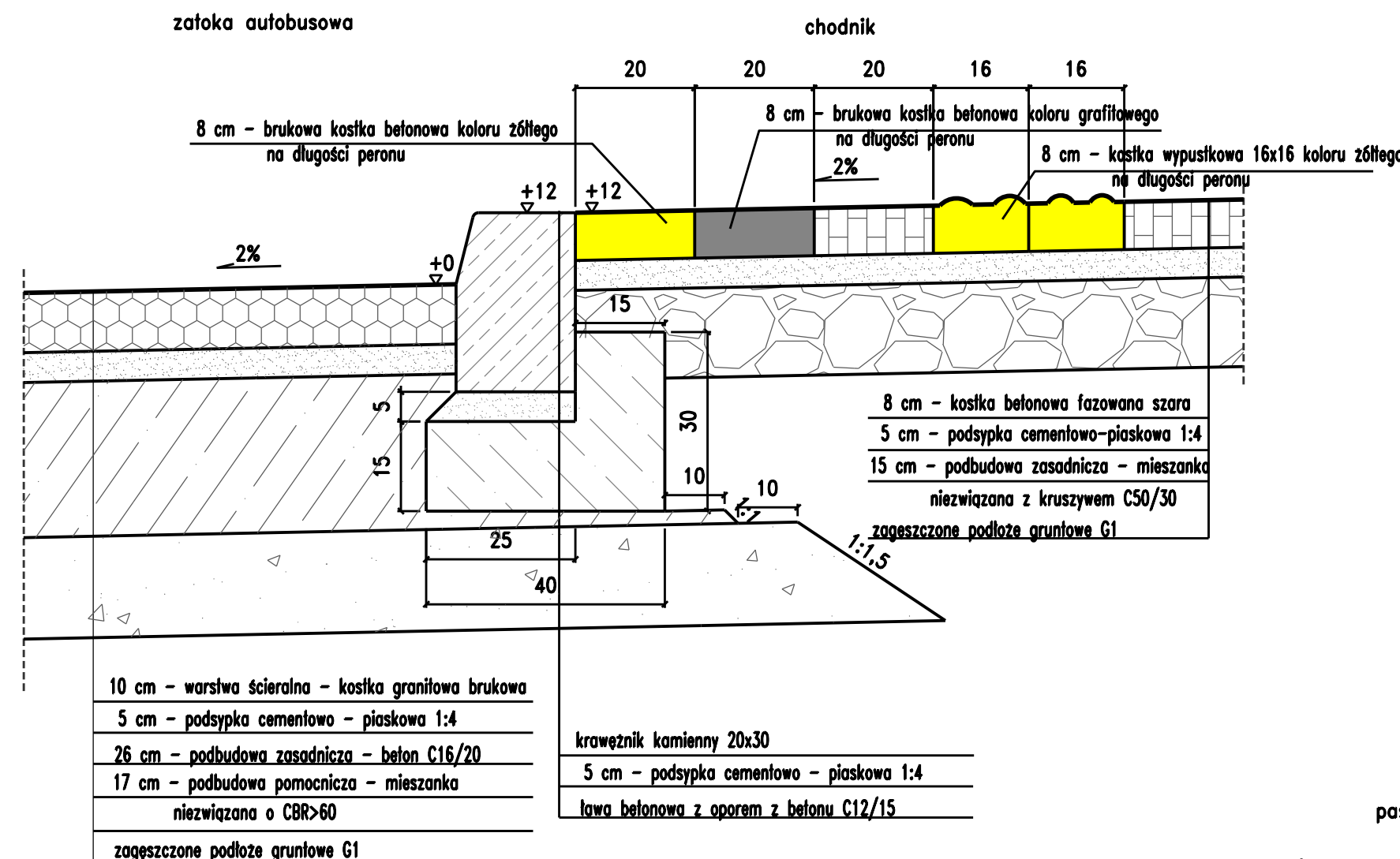


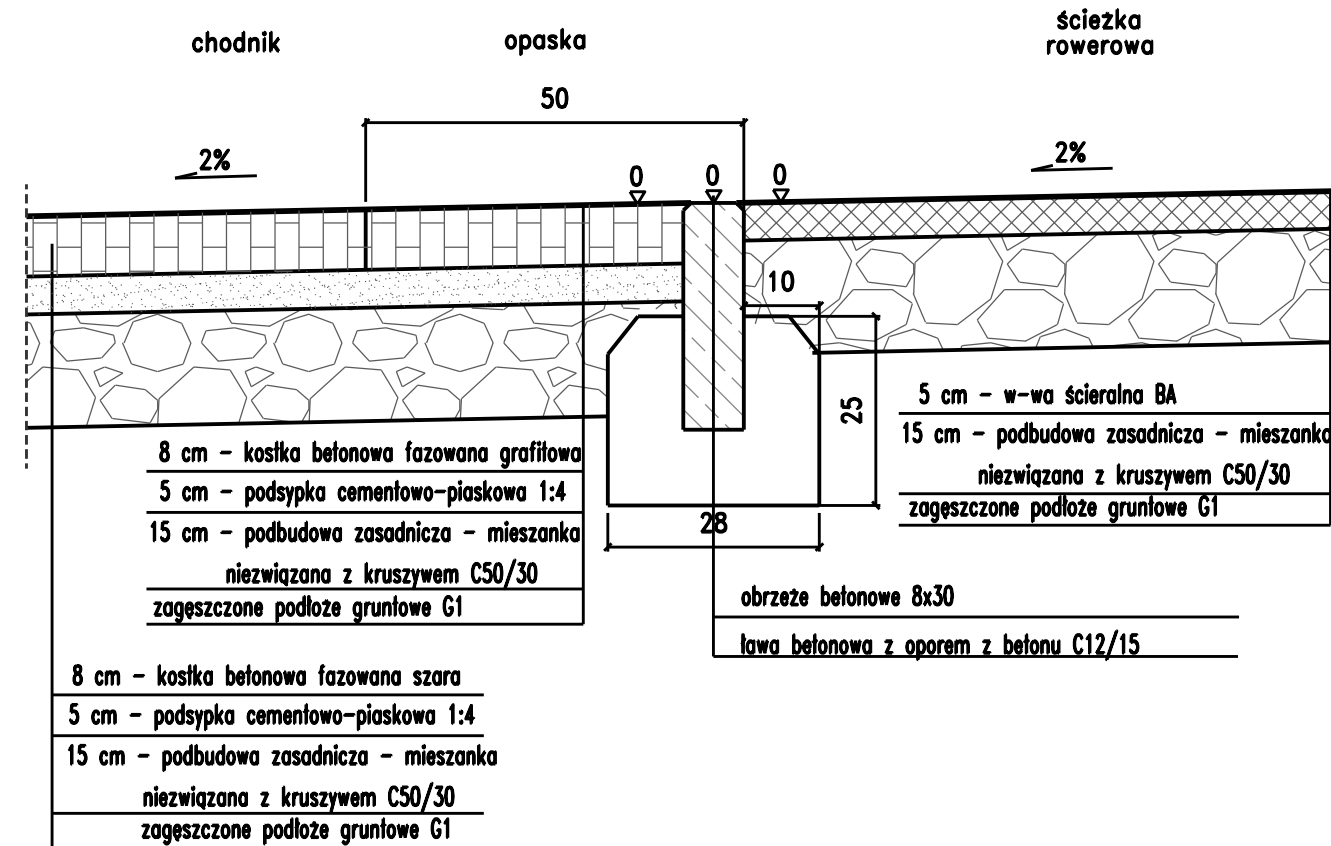
### Szczegół A skala 1:10



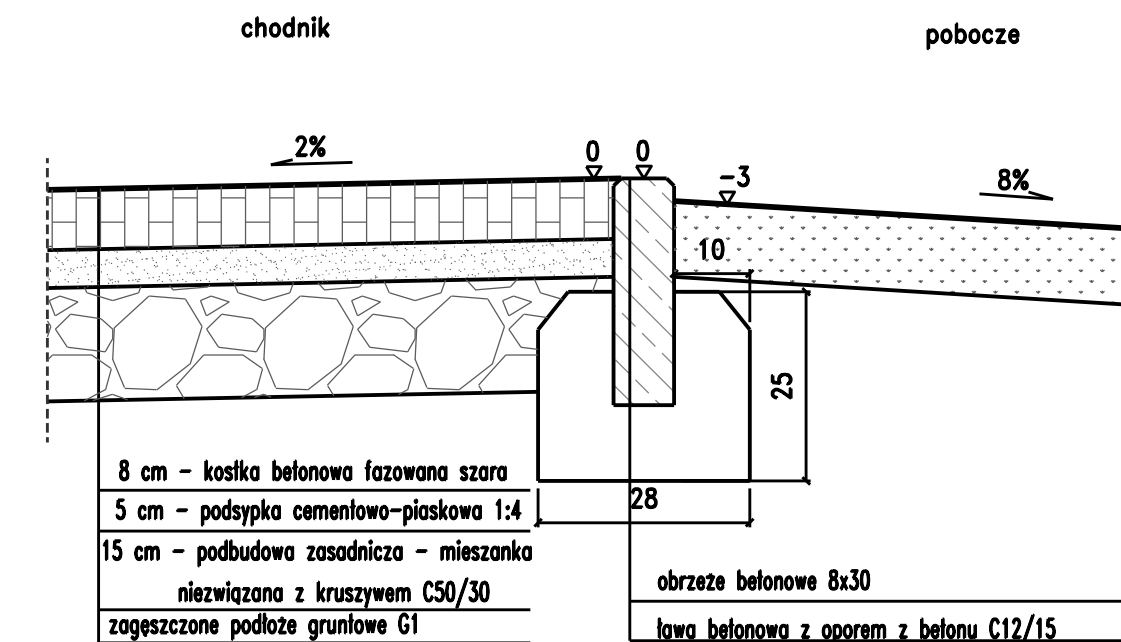
### Szczegół B skala 1:10



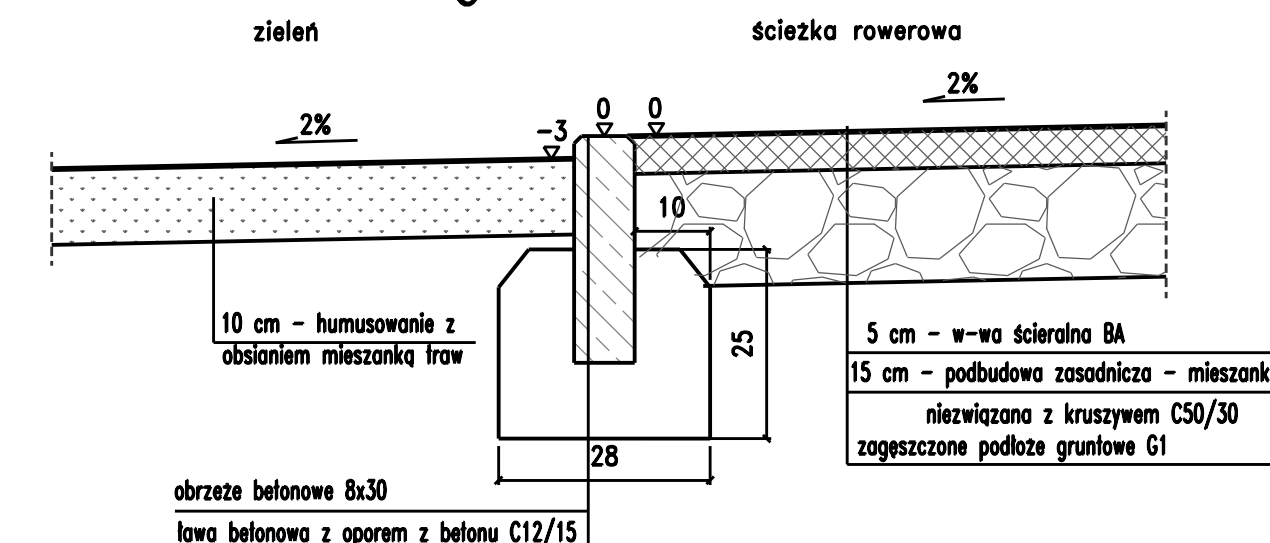
### Szczegół C skala 1:10



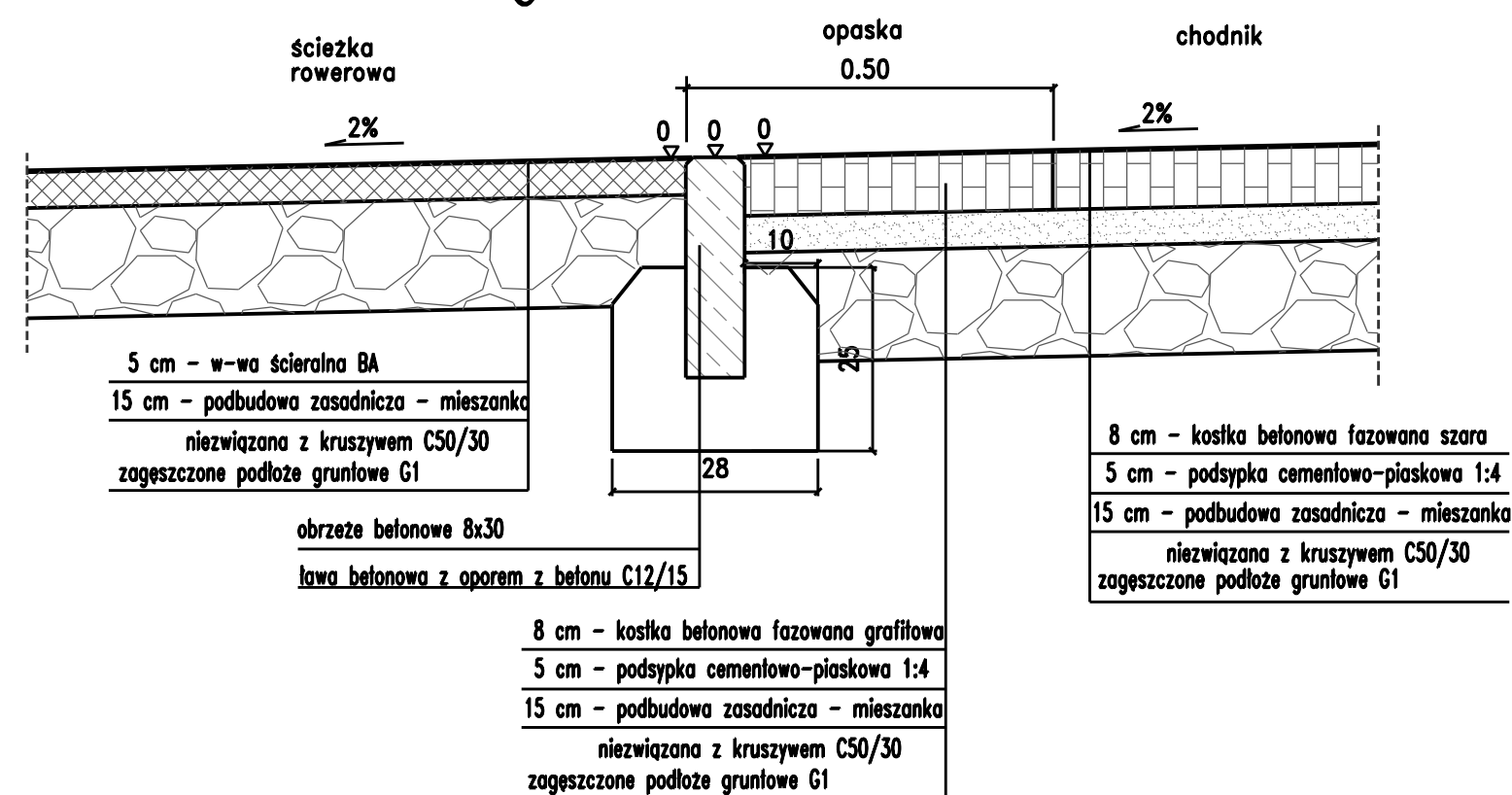
### Szczegół D skala 1:10



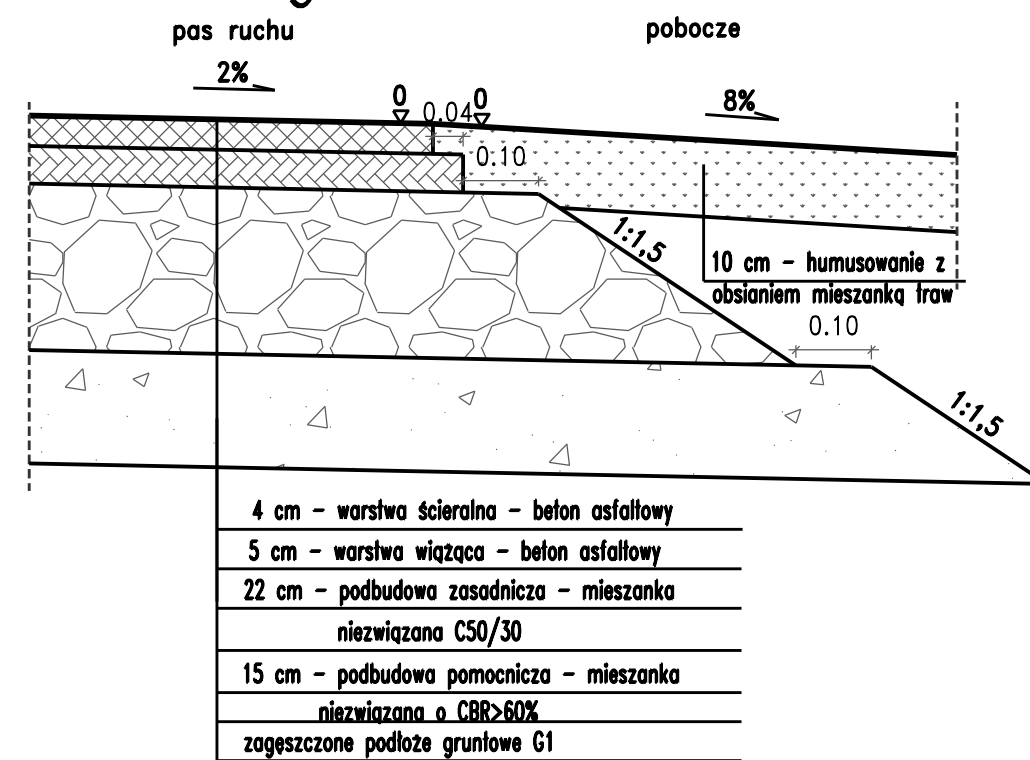
### Szczegół E skala 1:10



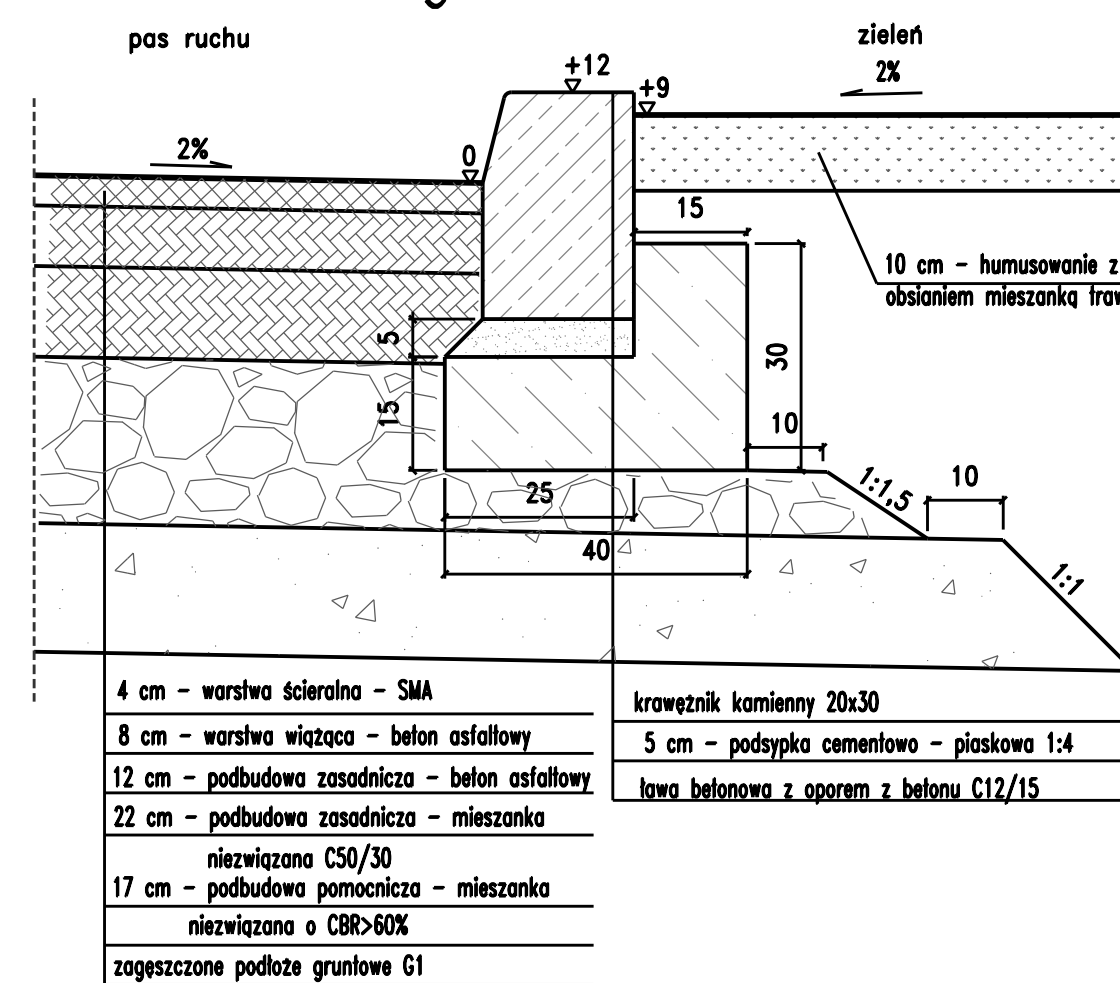
### Szczegół F skala 1:10



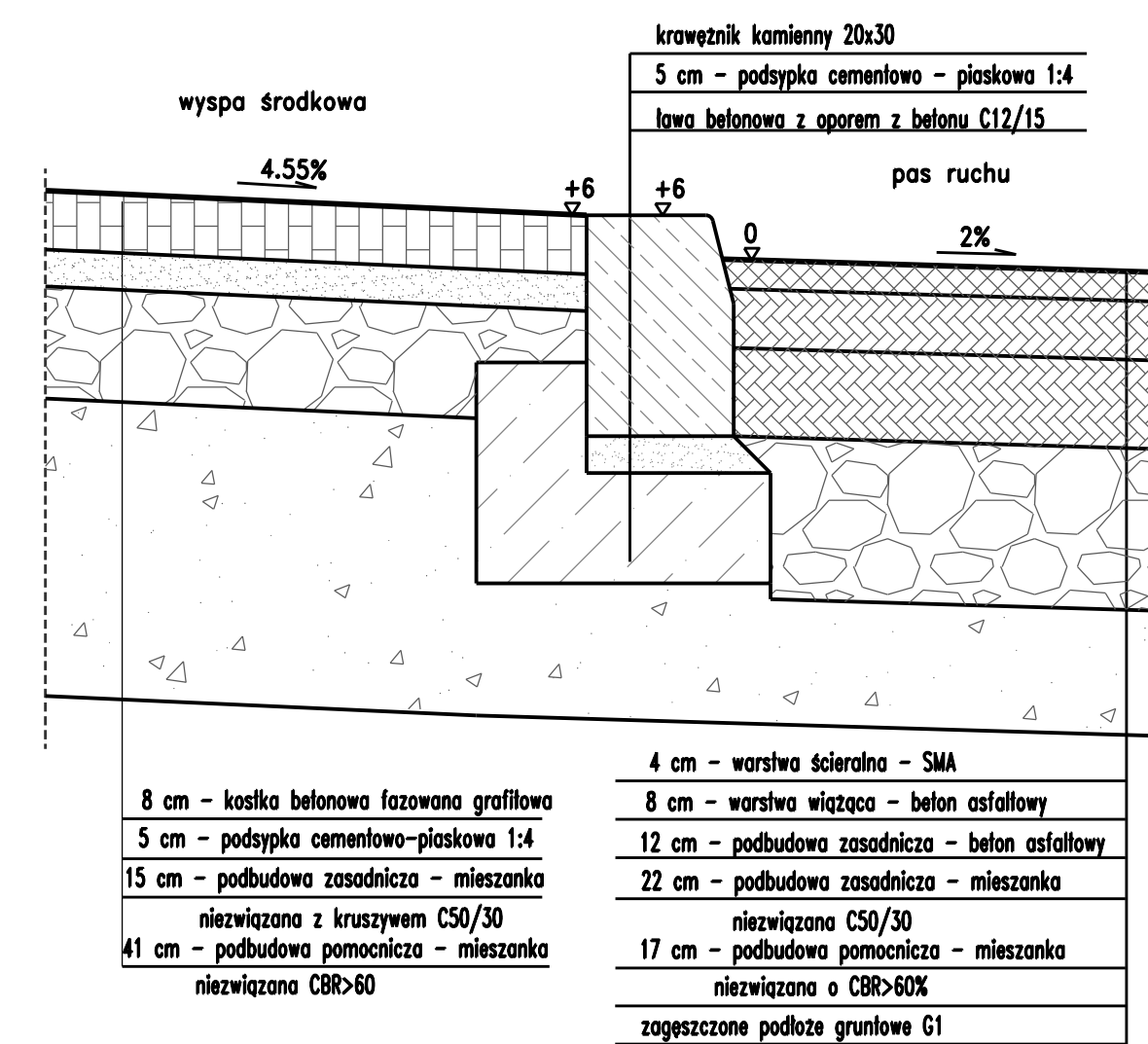
### Szczegół G skala 1:10



### Szczegół H skala 1:10



### Szczegół I skala 1:10



Pracownia Projektowa PROMAR  
83-130 Peplin  
Rozentala ul. Bielawska 8  
PROJEKT WYKONAWCZY

Zadanie:  
BUDOWA DRÓGI WOJEWÓDZKIEJ NR 655 W JEJ DOCELOWYM PRZEBIEGU NA TERENIE MIASTA SUWAŁKI - ZADANIE 2 BUDOWA ULICY KLASY G W CIĄGU NOWEGO PRZEBIEGU DRÓGI WOJEWÓDZKIEJ NR 655 OD UL. UTRATA DO UL. GEN. K. PUŁASKIEGO W SUWAŁKACH

Obiekt:  
Odcinek 3 od ul. Sejneńska do ul. Utrata

Investor :  
MIASTO SUWAŁKI  
ul. MICKIEWICZA 1  
16-400 SUWAŁKI



Tytuł rys.: SZCZEGÓŁY KONSTRUKCYJNE

Projektował : mgr inż. Mariusz Szyszowski 181/G4/2002

Sprawił : mgr inż. Jarosław Grabowski POM/0028/PW00/05

Skala: 1:10  
Rys. nr 4.1  
Data: 14.07.2015