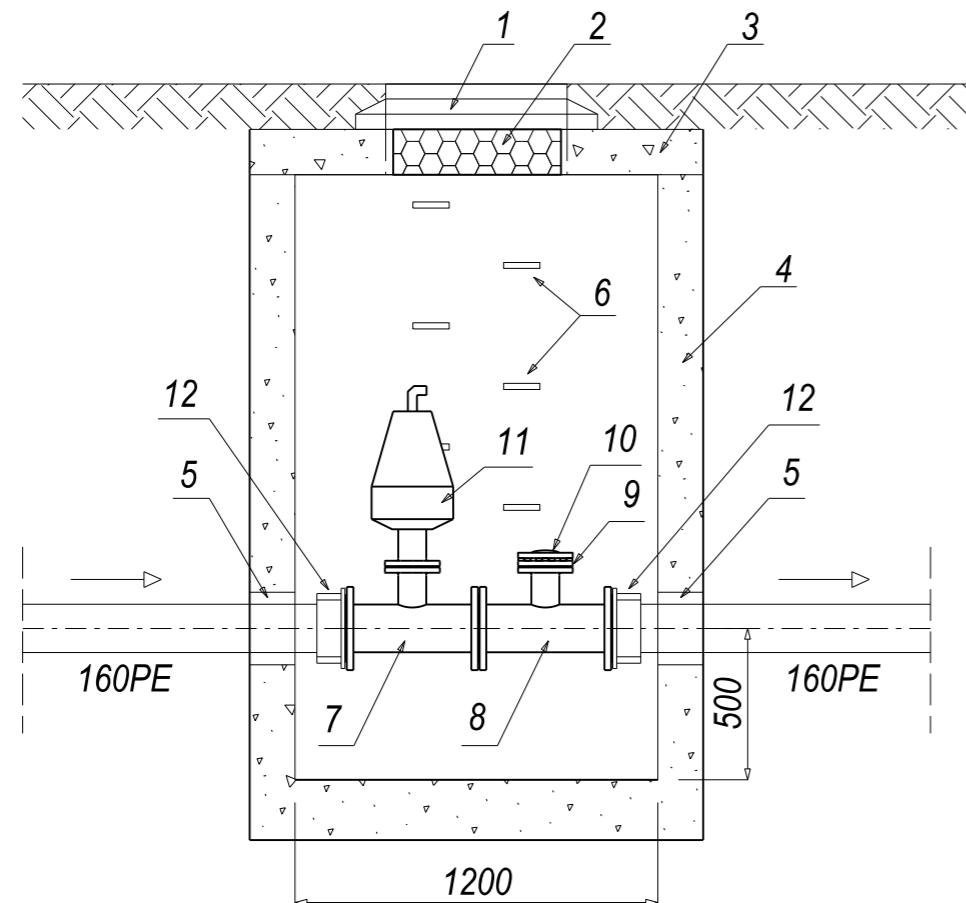


STUDNIA CZYSZCZAKOWA NA RUROCIĄGU KAN. SANITARNEJ TŁOCZNEJ

PRZEKRÓJ



ZESTAWIENIE PODSTAWOWYCH MATERIAŁÓW

1. wąż kanałowy Dn600 klasy C250;
2. filtr antyodorowy podwłazowy dla wążów Ø600;
3. płyta pokrywowa żelbetowa Dn1,2m;
4. studnia z kręgów betonowych Dn1,2m beton C35/45;
5. przejście szczelne dla rur 160PE;
6. stopnie złączowe stalowe w otulinie;
7. trójnik żeliwny, kołnierzowy, redukcyjny 150/50;
8. trójnik żeliwny, kołnierzowy, redukcyjny 150/65;
9. złączka storz / kołnierzowa Dn65, aluminium;
10. złączka ślepa storz Dn65 aluminium;
11. samoczynny odpowietrznik kołnierzowy Dn50 do ścieków, stal nierdzewna;
12. kołnierz specjalny dla rur PE Dn150;

Pracownia Projektowa PROMAR
83-130 Pelplin
Rożental ul. Bielawska 8

PROJEKT WYKONAWCZY

Zadanie:

BUDOWA DROGI WOJEWÓDZKIEJ NR 655 W JEJ DOCELOWYM PRZEBIEGU NA TERENIE MIASTA SUWAŁKI – ZADANIE 2 BUDOWA ULICY KLASY G W CIĄGU NOWEGO PRZEBIEGU DROGI WOJEWÓDZKIEJ NR 655 OD UL. UTRATA DO UL. GEN. K. PUŁASKIEGO W SUWAŁKACH

Obiekt:

Odcinek 3 od ul. Sejneńskiej do ul. Utrata

Inwestor : GMINA MIASTO SUWAŁKI
ul. MICKIEWICZA 1
16-400 SUWAŁKI



FUNDUSZE EUROPEJSKIE - DLA ROZWOJU WOJEWÓDZTWA PODLASKIEGO

UWAGA

rzędne rurociągu zgodnie z profilem tłocznym sieci

Tyt. rysunku: SIECI WODNO-KANAL. – STUDNIA CZYSZCZAKOWA Dn1,2m		Skala: 1:25
Projektował :	mgr inż. Stanisław Hasse POM/0204/P00S/08	Rys. nr EIII.7.02
Sprawdził :	mgr inż. Paweł Bieschke POM/0031/P00S/07	Data: 14-07-2015