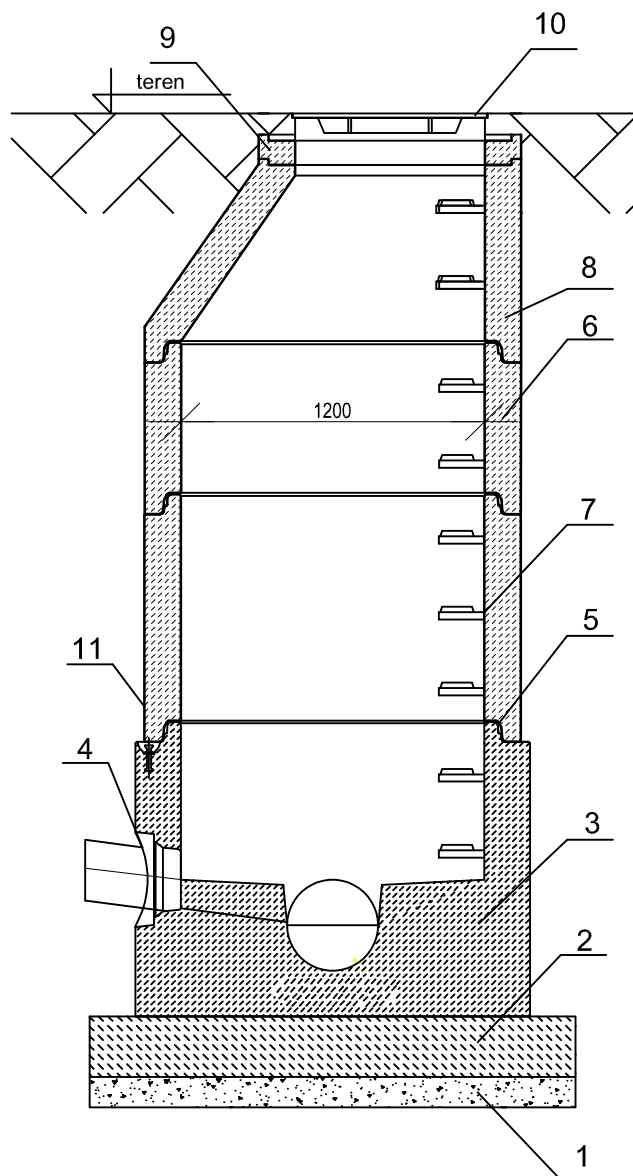


SCHEMAT STUDNI REWIZYJNEJ BETONOWEJ Ø 1200



1. Podsypka piaskowa
2. Podbudowa z chudego betonu C12 /15
3. Dennica z kinetą monolityczną PERFECT. Wykonana jako jednolity odlew z betonu samozagęszczalnego (SCC), dojrzewający w formie.
4. Przejścia szczelne systemowe PERFECT w postaci uszczelki zintegrowanej, uszczelki wklejanej w gniazdo w ścianie dennicy lub gniazda na rurę z uszczelką na bosym końcu.
5. Połączenie elementów studni przy pomocy uszczelki gumowej i pasty poślizgowej.
6. Kręgi betonowe wibroprasowane.
7. Szerokie (podwójne) szczeble żłazowe w kolorze żółtym, montowane w zakładzie prefabrykacji. Układ stopni drabinkowy, w rozstawie pionowym 250mm. Konstrukcję stopnia stanowi rdzeń stalowy w otulinie tworzywowej, wg PN-EN13101:2004.
8. Zwężka betonowa.
9. Pierścienie regulacyjne betonowe lub tworzywowe.
10. Właz żeliwny
11. Opcjonalna izolacja elementów betonowych, przy klasie ekspozycji XA2 oraz XA3

Elementy betonowe wykonane w oparciu o normę PN-EN 1917:2002. Klasa betonu C40/50, wodoszczelność W8, mrozoodporność F150, nasiąkliwość do 5%.

USŁUGI PROJEKTOWE I INFORMATYCZNE DANUTA PISZCZATOWSKA 16-400 SUWAŁKI, UL.SIKORSKIEGO 57A		
PROJEKT BUDOWLANY		
Zadanie: BUDOWA NOWEJ PRZEBIEGU DROGI WOJEWÓDZKIEJ NR 655 OD UL. UTRATA DO UL. GEN. K. PUŁASKIEGO W SUWAŁKACH W ZAKRESIE ROZBUDOWY UL. UTRATA W SUWAŁKACH OD. KM. 762+534,40 DO. KM. 763+081,00 (SKRZYŻOWANIE Z UL. MERECKIEGO I T. PAWECKIEGO) W CIĄGU DROGI KRAJOWEJ NR 8		
Obiekt: LOKALIZACJA TŁOCZNI-DZ.3434/6 wraz z przebudową kanalizacji sanitarnej, fragm. sieci wodociągowej, budową przyłączy kanalizacji sanitarnej, wodociągowej i zasilenia elektr. tłoczni		
Inwestor : GMINA MIASTO SUWAŁKI ul. MICKIEWICZA 1 16-400 SUWAŁKI		
Tyt. rysunku: STUDNIA KANALIZACYJNA		Skala: B/S
Projektował : Br. sanitarna	mgr inż. Danuta Piszczatowska SUW 75/90	Rys. nr S/8
Sprawdził : Br. sanitarna	mgr inż. Małgorzata Roszkowska SUW 6/90	Data: 14-06-2018