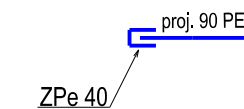


OZNACZENIA

ter. istniejący - - - - -
 ter. projektowany —————

Zpk1, Zpk2, Zpk3, Zpk4

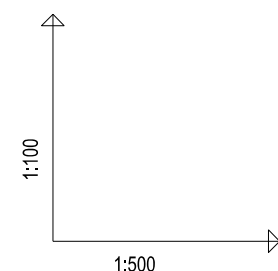


Studnia wodomierzowa SP1 wg rysunku szczegółów

OZNACZENIA KSZTAŁ TEK I ARMATURY:

ZPe Zaślepka zgrzewana

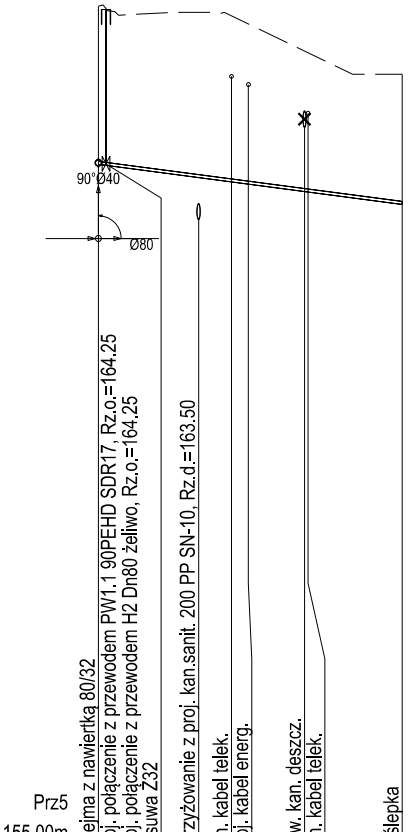
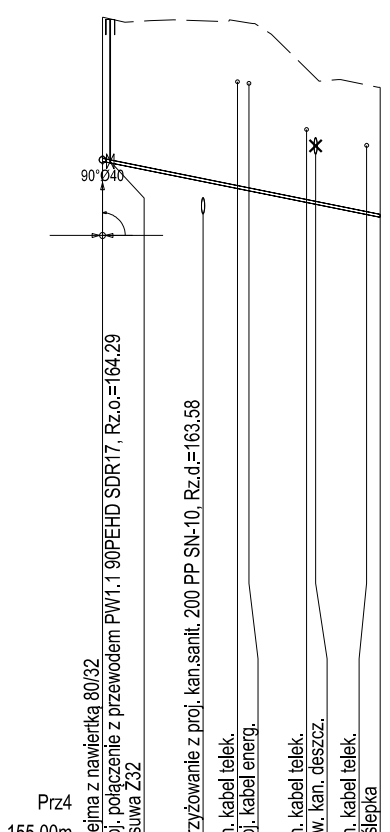
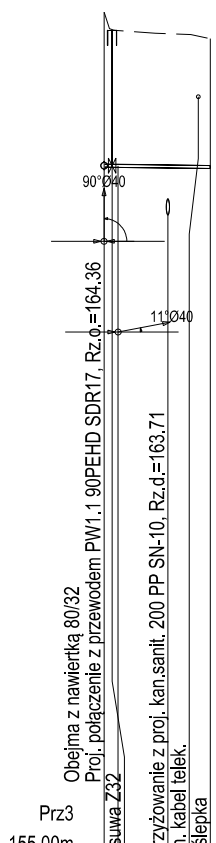
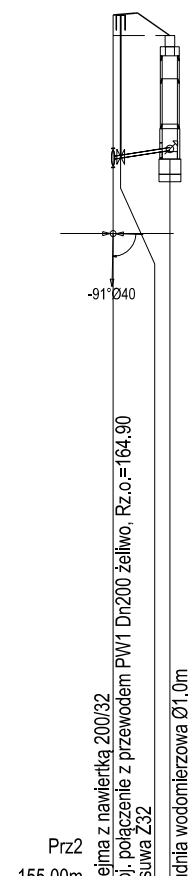
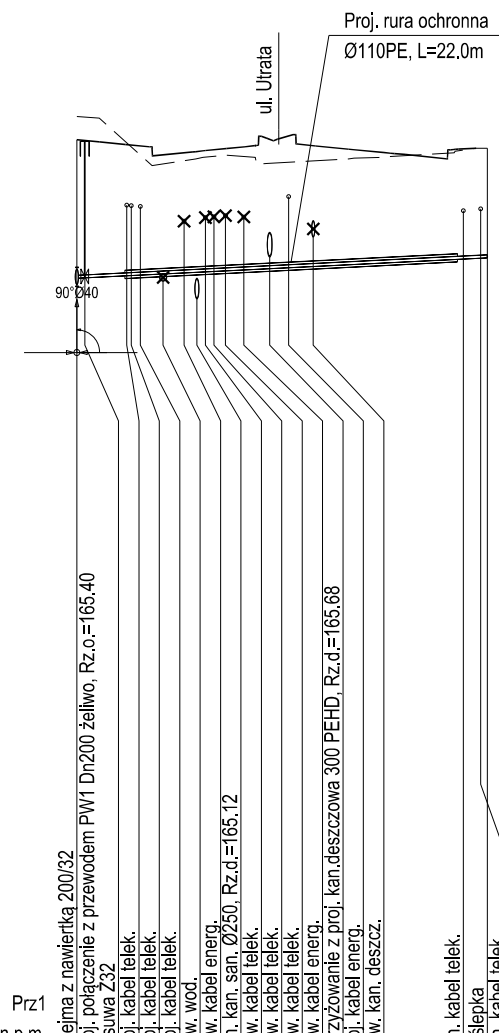
W WĘZŁACH GDZIE ZAŁAMANIE SIECI NIE PRZEKRACZA 8°
 WYKORZYTAĆ GIĘTKOŚĆ PRZEWODU LUB DLA RUR ŻELIWNYCH
 WYKORZYSTAĆ MOŻLIWOŚĆ ZMIANY KIERUNKU NA KIELICHACH



OZNACZENIE PROFILU:
 POZIOM PORÓWNAWCZY

	Prz1 155.00 m n.p.m.	Obiełma z nawiertką 200/32 Proj. połączenie z przewodem PW1 Dn200 żeliwo, Rz.o.=165.40 Zasuwa Z32	Prz2 155.00 m n.p.m.	Obiełma z nawiertką 80/32 Proj. połączenie z przewodem PW1.1 90PEHD SDR17, Rz.o.=164.90 Zasuwa Z32	Prz3 155.00 m n.p.m.	Obiełma z nawiertką 80/32 Proj. połączenie z przewodem PW1.1 90PEHD SDR17, Rz.o.=164.29 Zasuwa Z32	Prz4 155.00 m n.p.m.	Obiełma z nawiertką 80/32 Proj. połączenie z przewodem PW1.1 90PEHD SDR17, Rz.o.=164.25 Zasuwa Z32	Prz5 155.00 m n.p.m.	Obiełma z nawiertką 80/32 Proj. połączenie z przewodem PW1.1 90PEHD SDR17, Rz.o.=164.25 Zasuwa Z32
RZĘDNA TERENU PROJ.	167.21	166.79	166.39	166.18	166.32	166.18	166.32	166.32	166.32	166.32
RZĘDNA TERENU ISTN.	167.52	166.52	166.52	166.18	166.32	166.18	166.32	166.32	166.32	166.32
RZĘDNA OSI PRZEWODU	165.40	164.90	164.36	164.29	164.25	164.29	164.25	164.25	164.25	164.25
ZAGŁĘBIENIE OSI PRZEWODU	1.81	1.89	1.50	1.89	2.07	1.89	2.07	2.07	2.07	2.07
SPADKI, DŁUGOŚCI	1%	3.2%	4.0m	4%	2.6%	4%	2.6%	2.6%	2.6%	2.6%
ŚREDNICA, MATERIAŁ		40PE	40PE	40PE	40PE	40PE	40PE	40PE	40PE	40PE
ODLEGŁOŚCI	0.0	4.0	4.0	18.5	20.0	18.5	20.0	20.0	20.0	20.0
HEKTOMETRY	Ob1	Ob2	Ob4	Ob5	Ob6	Ob5	Ob6	Ob6	Ob6	Ob6
	0	0	0	0	0	0	0	0	0	0

P.S.L.EPH-Graf. Generator rysunkowy Profil Koordynator 8,0
 Nazwa pliku: Suwałki_E3 Projekt: siec wodociągowa



Pracownia Projektowa PROMAR 83-130 Pelplin Rożental ul. Bielawska 8	
PROJEKT WYKONAWCZY	
Zadanie: BUDOWA DROGI WOJEWÓDZKIEJ NR 655 W JEJ DOCELOWYM PRZEBIEGU NA TERENIE MIASTA SUWAŁKI – ZADANIE 2 BUDOWA ULICY KLASY G W CIĄGU NOWEGO PRZEBIEGU DROGI WOJEWÓDZKIEJ NR 655 OD UL. UTRATA DO UL. GEN. K. PUŁASKIEGO W SUWAŁKACH	
Obiekt: Odcinek 3 od ul. Sejneńskiej do ul. Utrata	
Inwestor :	GMINA MIASTO SUWAŁKI ul. MICKIEWICZA 1 16-400 SUWAŁKI
Tyt. rysunku:	SIECI WODNO-KANALIZACYJNE – PROFILE SIECI WODOCIĄGOWEJ
Projektował :	mgr inż. Stanisław Hasse
Sprawił :	mgr inż. Paweł Bieschke
Skala:	1:100/500
Rys. nr	EIII.4.02
Data:	14-07-2015