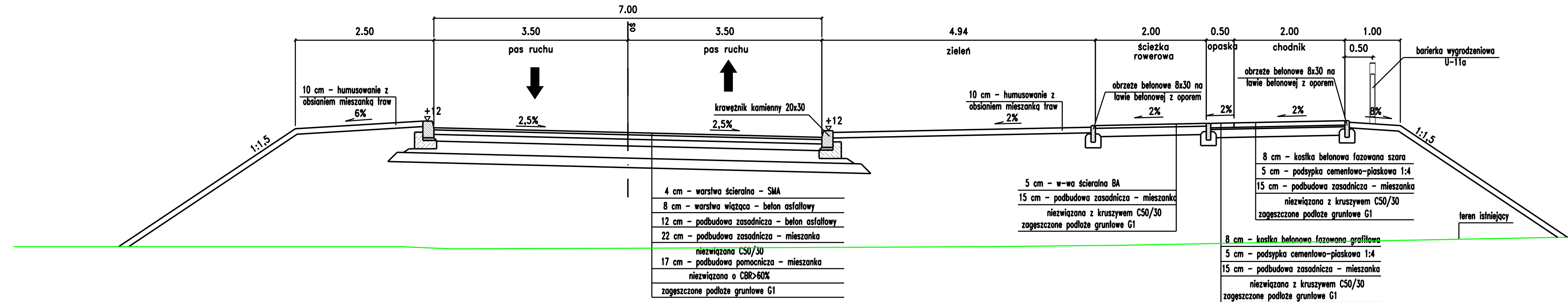
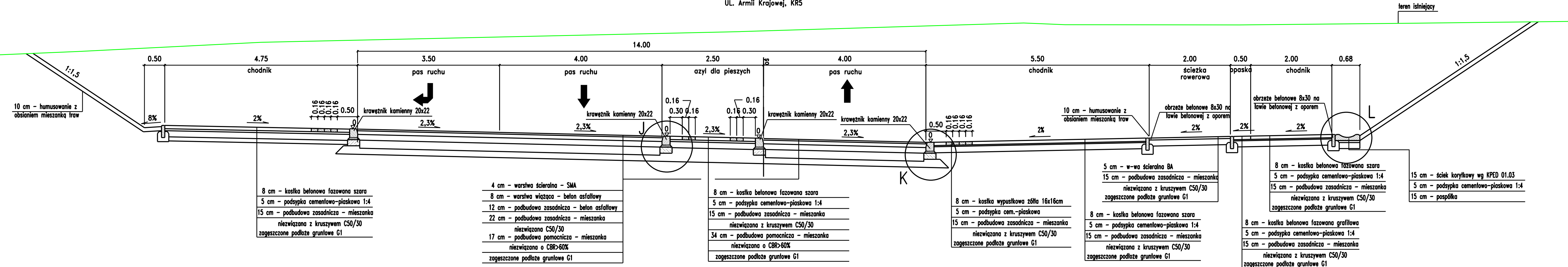


PRZEKRÓJ NORMALNY 7-7
UL. Armii Krajowej, KR5



PRZEKRÓJ NORMALNY 8-8
UL. Armii Krajowej, KR5



Pracownia Projektowa PROMAR
83-130 Pelplin
Rozental ul. Bielawska 8

PROJEKT BUDOWLANY

Zadanie:
BUDOWA DRÓGI WOJEWÓDZKIEJ NR 655 W JEJ DOCELOWYM PRZEBIEGU
NA TERENIE MIASTA SUWAŁKI - ZADANIE 2 BUDOWA ULICY KLASY G
W CIĄGU NOWEGO PRZEBIEGU DRÓGI WOJEWÓDZKIEJ NR 655
OD UL. UTRATA DO UL. GEN. K. PUŁASKIEGO W SUWAŁKACH

Obiekt:
Odcinek 3 od ul. Sejneńska do ul. Utrata

Investor :
MIASTO SUWAŁKI
ul. MICKIEWICZA 1
16-400 SUWAŁKI

PROGRAM REGIONALNY
INICJATYWA WSPÓLNOTY EUROPEJSKIEJ
FUNDUSZE EUROPEJSKIE - DLA ROZWOJU WOJEWÓDZTWA PODLASKIEGO

Tytuł rys.: PRZEKROJE NORMALNE

Skala: 1:50

Projektował : mgr inż. Mariusz Szyszkowski 181/G4/2002 Rys. nr 3.4

Sprawdził : mgr inż. Jarosław Grabowski POM/0028/PW00/05 Data: 14.07.2015