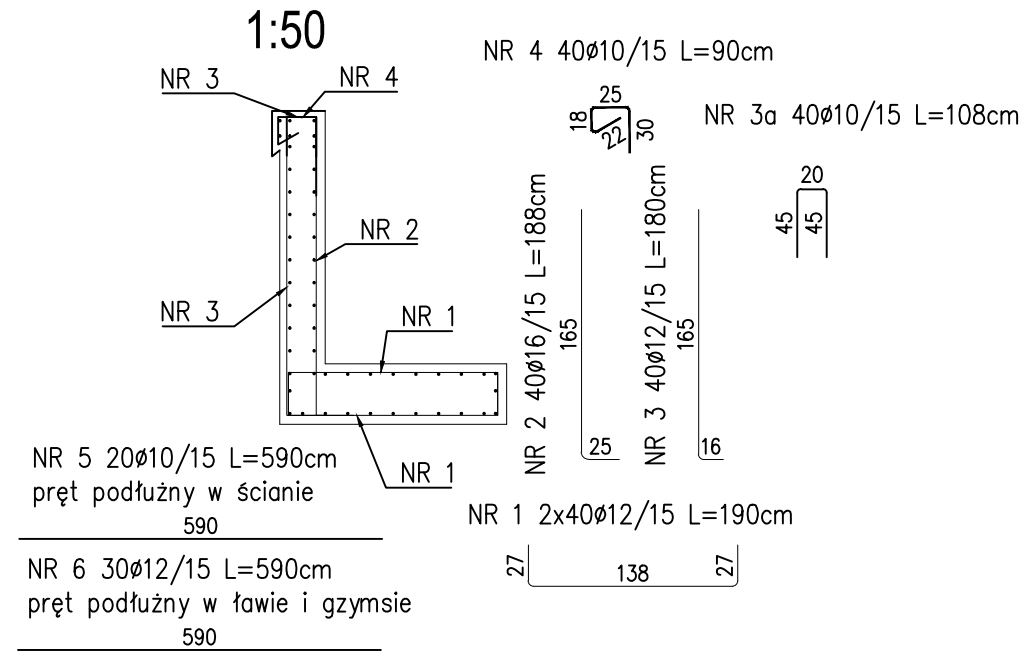
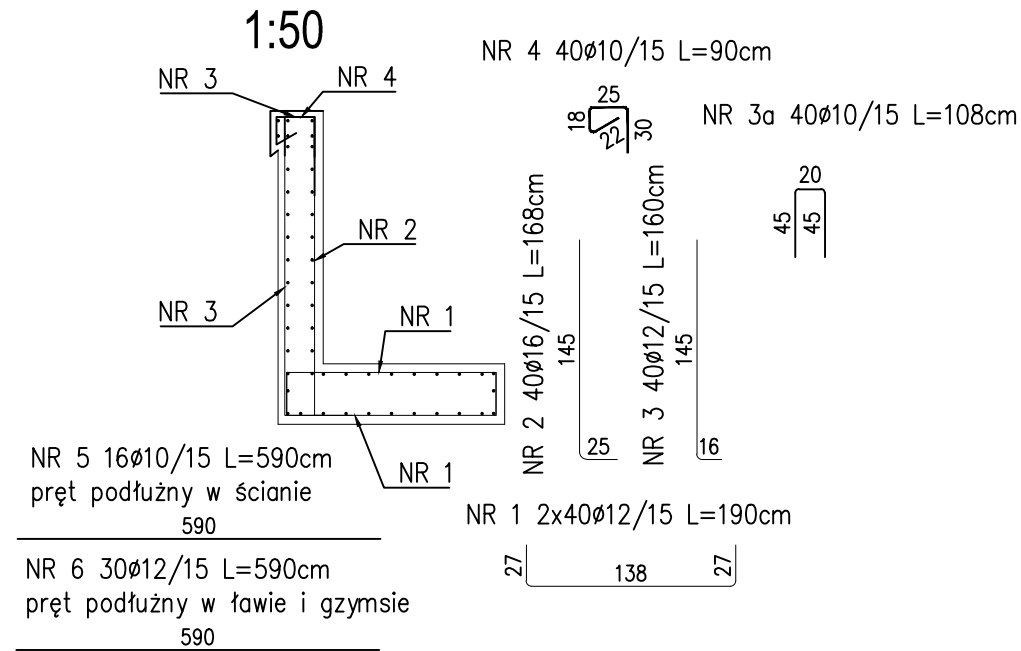


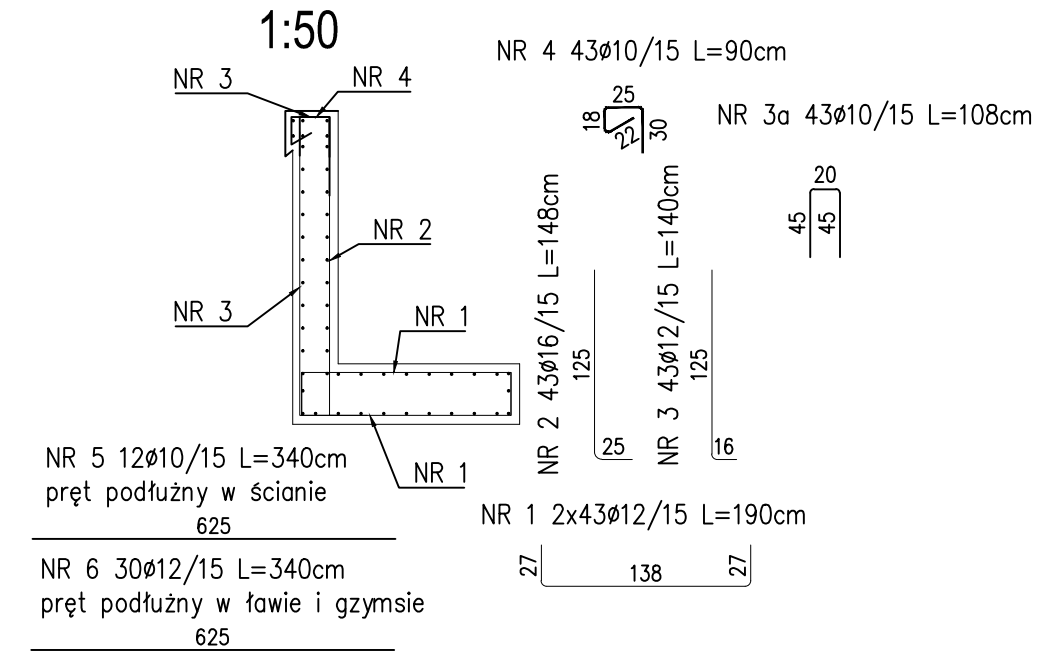
Mur A1.1 i A2.1



Mur A1.2 i A2.2



Mur A1.3 i A2.3



Mur oporowy A1.1 i A2.1						
Nr pręta	Rodzaj pręta	Ilość [szt.]	Długość [cm]	Rodzaj pręta długość [m]		
				fi 10	fi 12	fi 16
1	fi 12/15	80	190		152,00	
2	fi 16/15	40	188			75,2
3	fi 12/15	40	180		72,00	
3a	fi 10/15	40	108	43,20		
4	fi 10/15	40	90	36,00		
5	fi 10/15	20	590	118,00		
6	fi 12/15	30	590		177,00	
Ciężar pręta [kg/mb]				0,617	0,888	1,580
Ciężar poszczególnych prętów [kg]				121,67	356,09	118,82
Suma [kg]				597		
Suma dla wszystkich elementów [kg]				1193		

Mur oporowy A1.2 i A2.2						
Nr pręta	Rodzaj pręta	Ilość [szt.]	Długość [cm]	Rodzaj pręta długość [m]		
				fi 10	fi 12	fi 16
1	fi 12/15	80	190		152,00	
2	fi 16/15	40	168			67,2
3	fi 12/15	40	160		64,00	
3a	fi 10/15	40	108	43,20		
4	fi 10/15	40	90	36,00		
5	fi 10/15	16	590	94,40		
6	fi 12/15	30	590		177,00	
Ciężar pręta [kg/mb]				0,617	0,888	1,580
Ciężar poszczególnych prętów [kg]				107,11	348,98	106,18
Suma [kg]				562		
Suma dla wszystkich elementów [kg]				1125		

Mur oporowy A1.3 i A2.3						
Nr pręta	Rodzaj pręta	Ilość [szt.]	Długość [cm]	Rodzaj pręta długość [m]		
				fi 10	fi 12	fi 16
1	fi 12/15	86	190		163,40	
2	fi 16/15	43	168			72,24
3	fi 12/15	43	160		68,80	
3a	fi 10/15	43	108	46,44		
4	fi 10/15	43	90	38,70		
5	fi 10/15	12	625	75,00		
6	fi 12/15	30	625		187,50	
Ciężar pręta [kg/mb]				0,617	0,888	1,580
Ciężar poszczególnych prętów [kg]				98,81	372,69	114,14
Suma [kg]				586		
Suma dla wszystkich elementów [kg]				1171		

Mur oporowy A1 i A2
 Beton C30/37 V=38,80m³
 Beton C8/10 V=6,00m³
 Stal: A-IIIN G=3489 kg

UWAGI:

- Pręty giąć zgodnie z normą PN-91/S-10042 dla stali A-IIIN.
- Pręty wymiarowano osiowo, a ich długość podano rzeczywistą.
- Rozpatrywać łącznie z rysunkiem geometrii.
- Pręty dostosować do geometrii poprzez przycięcie albo przesunięcie kolidujących prętów.
- Styk muru z przyczółkiem uszczelnić wkładką elastyczną od strony zasypu.

Biuro Architektoniczne

MD Polska Sp. z o.o.
 Kazimierska 1/13
 71-043 Szczecin

tel. (091) 81 82 664
 fax. (091) 81 82 664

investor / adres :
 Miasto Suwałki, 16-400 Suwałki,
 ul. A. Mickiewicza 1

projekt / obiekt :
 PRZEBUDOWA, ROZBUDOWA I NADBUDOWA ZE ZMIANĄ SPOSOBU UŻYTKOWANIA BUDYNKU UŻYTECZNOŚCI PUBLICZNEJ "STAREJ ŁAZIENI" ORAZ ZAGOSPODAROWANIE TERENÓW BILWARU NAD RZEKĄ CZARNĄ HAŃCZĄ WRAZ Z NIEZBEDNĄ INFRASTRUKTURĄ TECHNICZNĄ W RAMACH ZADANIA "OPRACOWANIE KOMPLETNEJ DOKUMENTACJI TECHNICZNEJ ZAGOSPODAROWANIA ZIELENI PARKOWEJ, USŁUG SPORTOWYCH, TERENÓW DRÓG PUBLICZNYCH ORAZ KOMUNIKACJI ROWEROWEJ UŻYTYCH W WIEŚCOWYM PLANIE ZAGOSPODAROWANIA TERENU OGRANICZONEGO ULICAMI T. KOŚCIUSZKI, A. MICKIEWICZA ORAZ RZEKĄ CZARNĄ HAŃCZĄ W SUWAŁKACH". ETAP 6

adres inwestycji :
 dz. nr 11416, 11389/13, 11391/2, 11417, 11418, 11420, 11421/3, 11422, 11424, 11425, 11526/1, 11426/2, 11426/3, 11311/2, 30781/3 obr. 06 w Suwałkach

rysunek / temat / treść :
**Konstrukcja kładki MP1
 Mur A1 i A2 - zbrojenie**

autor / projektant imię i nazwisko podpis :
 mgr inż. Paweł Sawicki
 upr. nr ZAP/0007/POOK/11
 spec. konstrukcyjno-budowlana
 do proj. bez ograniczeń

sprawdził
 mgr inż. Łukasz Gontarz
 upr. nr ZAP/0004/POOK/11
 spec. konstrukcyjno-budowlana
 do proj. bez ograniczeń

faza : PW	branża : KONSTRUKCYJNA	rys. nr.:
skala :	data:	
1:50	MAJ 2016	2.2

PRAWA AUTORSKIE ZASTRZEŻONE
 Przedmiotowy projekt / utwór architektoniczny jest chroniony prawem autorskim zgodnie z art.1 i następnymi Ustawy o Prawie Autorskim i Prawach Pokrewnych z dn. 4 lutego 1994 roku (Dz.U. nr 24 poz.83 z 23 lutego 1994 r.)