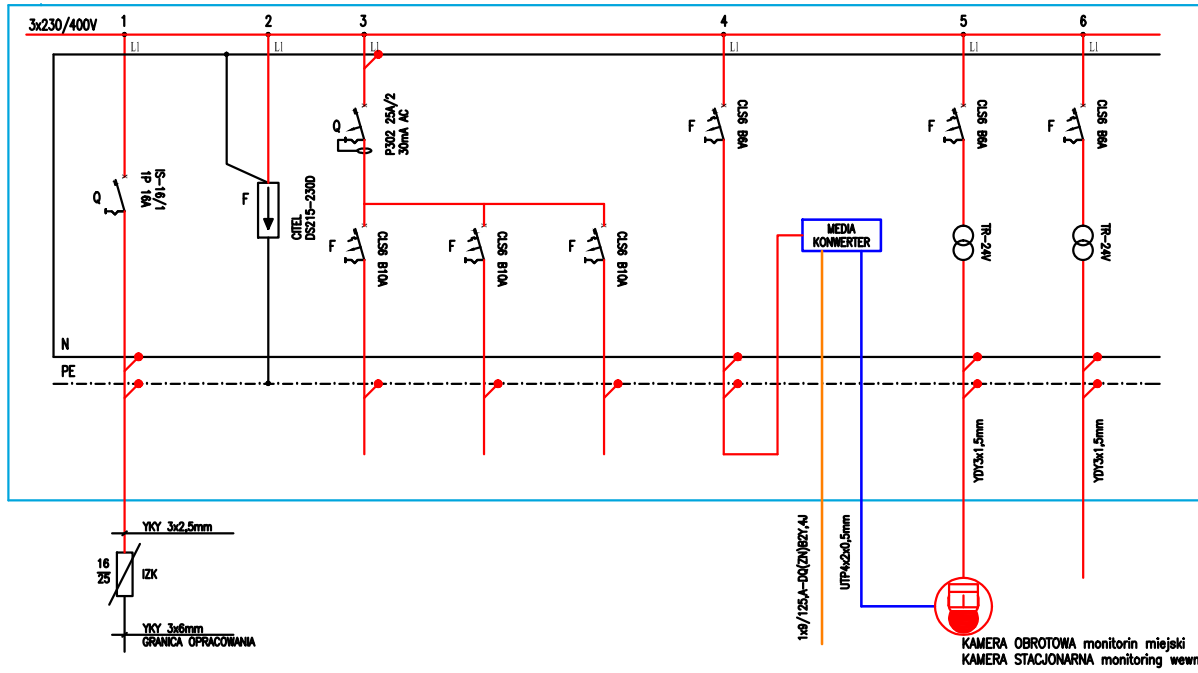


projektowana skrzynka rozdzielcza monitoringu SRM



nr obwodu	--	--	SRM/G1	SRM/G2	SRM/G3	SRM/MK
nazwa obwodu	rozłącznik	ochronnik	gniazdo 230V	gniazdo 230V	gniazdo 230V	ZABEZP. MEDIA KONWERTERA
Opis odbiornika	mocy	przebieg	gniazdo serwisowe	gniazdo serwisowe	gniazdo serwisowe	
typ przewodu	YDY3x2,5mm		YDY3x2,5mm	YDY3x2,5mm	YDY3x2,5mm	YDY3x1,5mm
moc obwodu [kW]	Σ ~1,0kW	--	~0,5kW	~0,5kW	~0,5kW	~0,1kW

SRM/KAMERA	SRM/--
ZABEZP. KAMERY	
YDY3x1,5mm	YDY3x1,5mm
~0,1kW	~0,1kW

UWAGI:

- 1) OSPRĘT ELEKTROINSTALACYJNY RENOMOWANEGO PRODUCENTA
- 2) OCHRONA OD PORAŻEŃ POPRZEZ SAMOCZYNNNE WYL. ZASILANIA
- 3) UKŁAD SIECI TN-S

**UKŁAD SIECI TN-S
OCHRONA OD PORAŻEŃ POPRZEZ
SAMOCZYNNNE WYL. ZASILANIA**

Biurowo Architektoniczne

MD Polska Sp. z o.o. tel. (091) 81 82 664
 Kazimierska 1/13 fax. (091) 81 82 664
 71-042 Szczecin

inwestor / adres :
 Miasto Suwałki, 16-400 Suwałki,
 ul. A. Mickiewicza 1

projekt / obiekt :
 PRZEBUDOWA, ROZBUDOWA I NADBUDOWA ZE ZMIANĄ SPOSOBU UZTKOWANIA BUDYNKU UŻYTECZNOŚCI PUBLICZNEJ "STAREJ ŁAZNI" ORAZ ZAGOSPODAROWANIE TERENÓW BULWARU NAD RZĘKĄ CZARNĄ HANZĄ WRAZ Z NIEZBĘDNĄ INFRASTRUKTURĄ, TECHNICZNYM SUWAŁACH W RAMACH ZADANIA "OPRACOWANIE KOMPLETNEJ DOKUMENTACJI TECHNICZNEJ ZAGOSPODAROWANIA ZIELENI PARKOWEJ, USŁG SPORTOWYCH, TERENÓW DRÓG PUBLICZNYCH ORAZ KOMUNIKACJI ROWEROWEJ ULICAMI W MIEJSCOWYM PLANIE ZAGOSPODAROWANIA TERENU OGRANICZONEGO ULICAMI T. KOŚCIUSZKI, A. MICKIEWICZA ORAZ RZEKĄ CZARNĄ HANZĄ W SUWAŁACH". ETAP 6

adres inwestycji :
Dz. nr 11416, 11389/13, 11391/2, 11417, 11418, 11420, 11421/3, 11422, 11424, 11425, 11526/1, 11426/2, 11426/3, 11311/2, 30781/3 obr. 06 w Suwałkach

rysunek / temat / treść :
**Skrzynka rozdzielcza monitoringu
 schetat elektryczny ETAP VI**

autor / projektant imię i nazwisko podpis
 Partyk Dominiak
 upr. nr ZAP/0223/POOT/09

sprawdził

opracował
 Robert Wojczal
 upr. nr 278/P/2008

faza : **PW** branża : **TELETECHNIKA** rys. nr :
 skala : data : **MAJ 2016** **T6**

PRAWA AUTORSKIE ZASTRZEŻONE
 Przedmiotowy projekt / utwór architektoniczny jest chroniony prawem autorskim zgodnie z art. 1 i następnymi Ustawy o Prawie Autorskim i Prawach Pokrewnych z dn. 4 lutego 1994 roku (DU nr 24 poz.83 z 23 lutego 1994 r.)