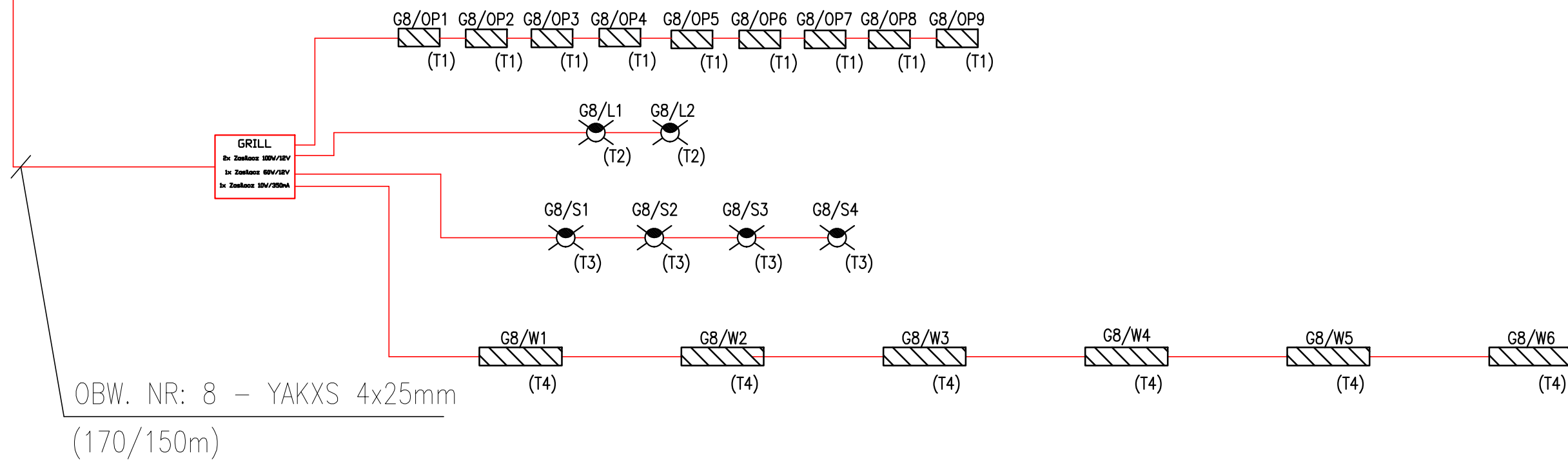


S01

WG RYS. IEZ5

proj. szafa oświetlenia iluminacji S01



LEGENDA INST. ELE.:

- projektowana trasa kablowa
- oznaczenie dł. kabla/dł. wykopu
- podświetlenie LED
TYP 1 - (T1)
- LED do doświetlenia podjazdu
TYP 2 - (T2)
- LUX12W0+LUXC5
TYP 3 - (T3)
- LED HP
TYP 4 - (T4)

md Biuro Architektoniczne

MD Polska Sp. z o.o. tel. (091) 81 82 664
Kazimierska 1/13 fax. (091) 81 82 664
71-043 Szczecin

inwestor / adres :
Miasto Suwałki, 16-400 Suwałki,
ul. A. Mickiewicza 1

projekt / obiekt :
PRZEBUDOWA, ROZBUDOWA I NADBUDOWA ZE ZMIANĄ SPOSOBU
UŻYTKOWANIA BUDYNKU UŻYTECZNOŚCI PUBLICZNEJ "STAREJ ŁAŹNI" ORAZ
ZAGOSPODAROWANIE TERENÓW BULWARU NAD RZEKĄ CZARNĄ HAŃCZĄ WRAZ
Z NIEZBEDNĄ INFRASTRUKTURĄ TECHNICZNĄ W SUWAŁKACH W RAMACH
ZADANIA "OPRACOWANIE KOMPLETNEJ DOKUMENTACJI TECHNICZNEJ
ZAGOSPODAROWANIA ZIELENI PARKOWEJ, USŁUG SPORTOWYCH, TERENÓW
DRÓG PUBLICZNYCH ORAZ KOMUNIKACJI ROWEROWEJ ULIETNYCH W
MIEJSCOWYM PLANIE ZAGOSPODAROWANIA TERENU OGRANICZONEGO ULICAMI
T. KOŚCIUSZKI, A. MICKIEWICZA ORAZ RZEKĄ CZARNĄ HAŃCZĄ W SUWAŁKACH".
ETAP 6

adres inwestycji :
dz. nr 11416, 11389/13, 11391/2, 11417, 11418, 11420,
11421/3, 11422, 11424, 11425, 11526/1, 11426/2,
11426/3, 11311/2, 30781/3 obr. 06 w Suwałkach

rysunek / temat / treść :

SCHEMAT ILUMINACJI "GRILL" - G8

autor / projektant imię i nazwisko podpis :

Piotr Markowski, upr. bud.w specj. elektr. |
bez ograniczeń Nr upr. ZAP/0218/POOE/11

sprawił
Mariusz Piątkowski, upr. bud.w specj. elektr. |
bez ograniczeń Nr upr. ZAP/0125/PWOE/11

opracował
inż. Maciej Polak

faza : PBW branża : ELEKTRYCZNA rys. nr :
skala : data :

1:500

MAJ 2016

IEZ16

PRAWA AUTORSKIE ZASTRZEŻONE

Przedmiotowy projekt / utwór architektoniczny jest chroniony prawem autorskim
zgodnie z art.1 i następnymi Ustawy o Prawie Autorskim i Prawach Pokrewnych
z dn. 4 lutego 1994 roku (Dz.U. nr 24 poz.83 z 23 lutego 1994 r.)