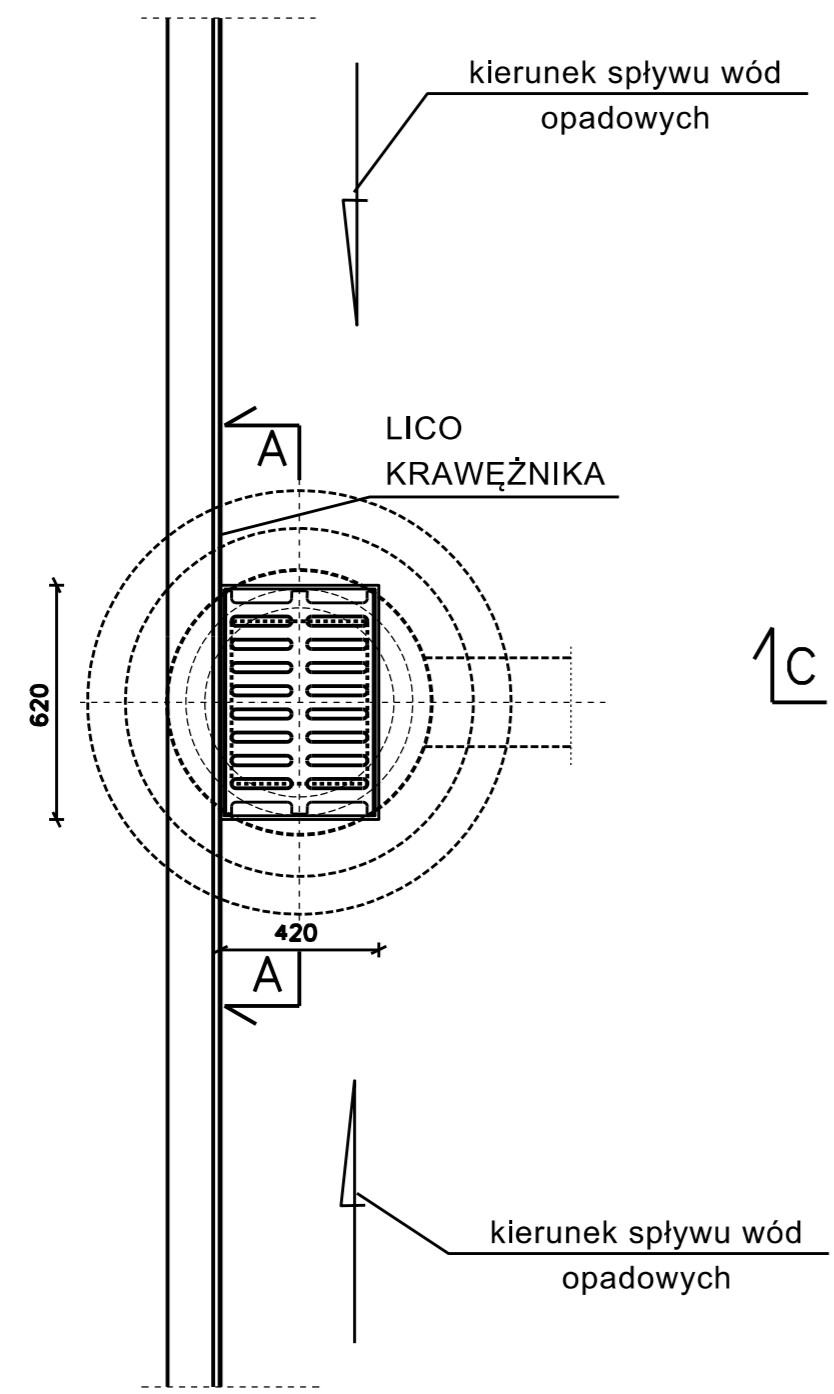
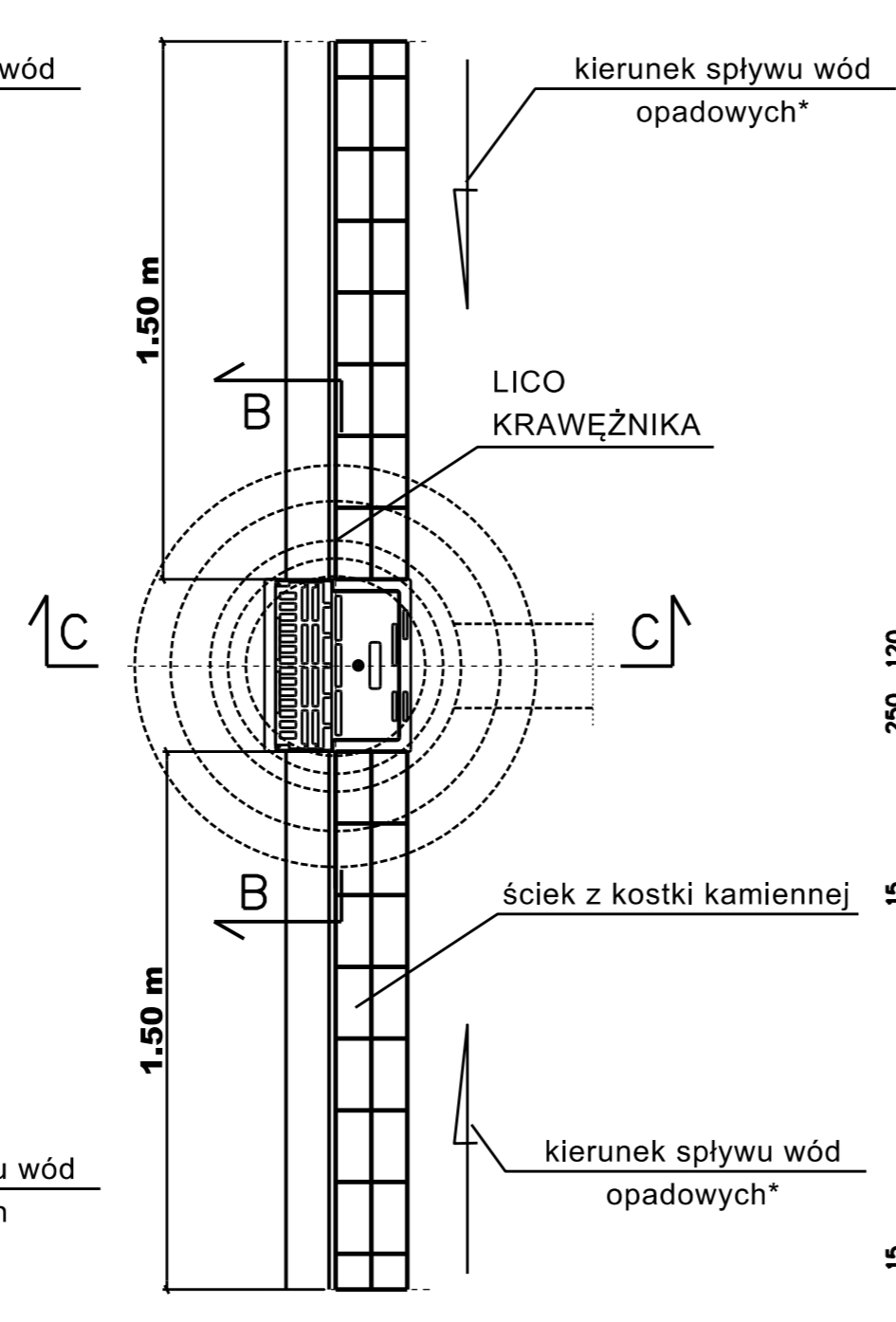


RZUT POZIOMY
WPUST ULICZNY
SKALA 1:20

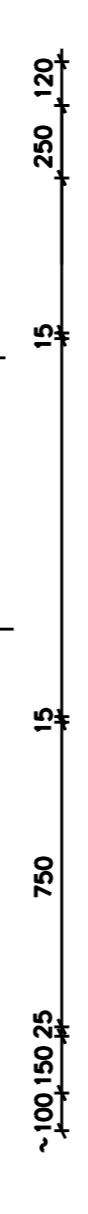


RZUT POZIOMY
WPUST KRAWĘŻNIKOWO-JEZDNIOWY
SKALA 1:20

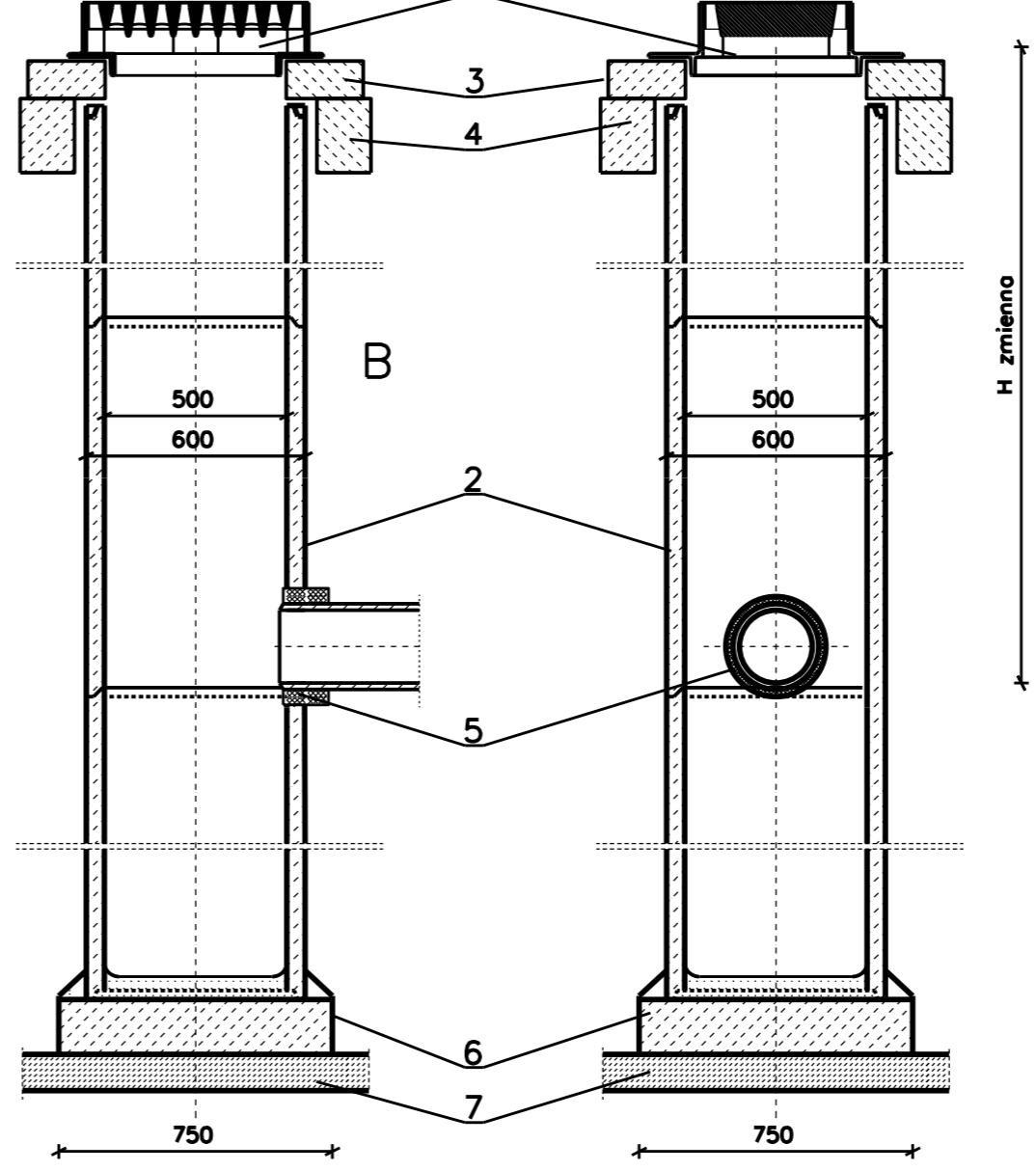


* - w przypadku napływu wód opadowych do wpustu z jednego kierunku ściek z kostki kamiennej należy zakończyć na wpuscie

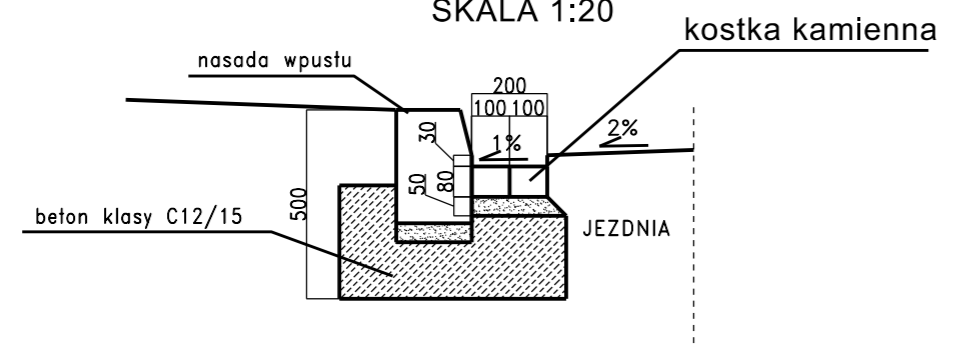
PRZEKRÓJ
A-A
SKALA 1:20



PRZEKRÓJ
B-B
SKALA 1:20



PRZEKRÓJ
C-C
SKALA 1:20



Pracownia Projektowa PROMAR 83-130 Pelplin Rozental ul. Bielawska 8	
PROJEKT WYKONAWCZY	
Zadanie: BUDOWA DRogi WOJEWÓDZKIEJ NR 655 W JEJ DOCELOWYM PRZEBIEGU NA TERENIE MIASTA SUWAŁKI – ZADANIE 2 BUDOWA ULICY KLASY G W CIĄGU NOWEGO PRZEBIEGU DRogi WOJEWÓDZKIEJ NR 655 OD UL. UTRATA DO UL. GEN. K. PUŁASKIEGO W SUWAŁKACH	
Obiekt: Odcinek 3 od ul. Sejneńska do ul. Utrata	
Inwestor :	GMINA MIASTO SUWAŁKI ul. MICKIEWICZA 1 16-400 SUWAŁKI

Tytuł rys.:	Szczegół wpustu deszczowego ze ściekiem ulicznym	Skala:	
Projektował :	mgr inż. Mariusz Szyszkowski 181/Gd/2002	Rys. nr	4.7
Sprawdził :	mgr inż. Jarosław Grabowski POM/0028/PW00/05	Data:	14.07.2015