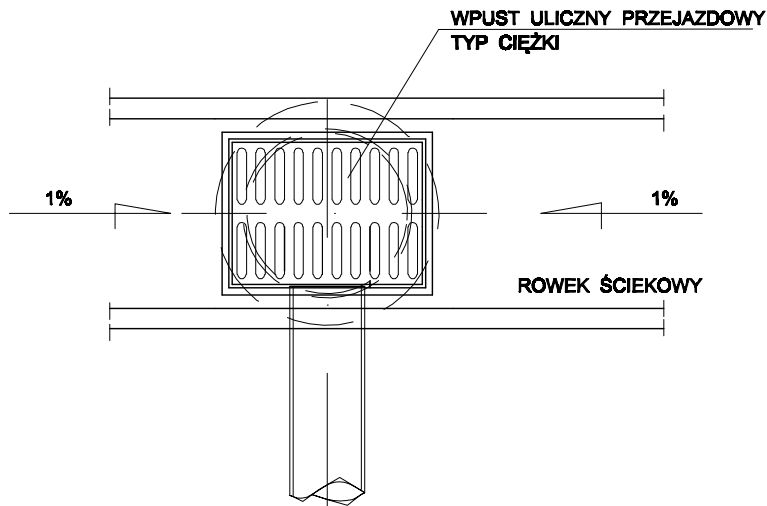


WIDOK Z GÓRY



PRACOWNIA PROJEKTOWA „DARPOL” ZYGMUNT DARGIEWICZ Gwarych Ruda 86 16-402 Szawłki tel. 600 890 579, e-mail: pp.darpol@gmail.com			
Obiekt i adres	Budowa ulicy Kard. St. Wyszyńskiego na wysokości ogrodów działkowych		Data: kwiecień 2018 r.
			Nr rys. SA
Tytuł rysunku	Wypust deszczowy dn 500		Skala b/s
Zespół	Imię i nazwisko	Nr uwz.	Branża
Projektant	mgr inż. Danuta Piszczałowska	SUW-75/90	sanit
			Podpis