

## Szczegółowa Specyfikacja Techniczna (SST)

### **Branża elektryczna – oświetlenie uliczne**

#### **Rozbudowa ulicy Wyszyńskiego w Suwałkach na wysokości ogródków działkowych.**

Nr geodezyjne działek objętych opracowaniem: 22697/2, 22735/1,  
22619/1, 22698.

Opracował:

Stanisław Mikołaj Olejnik

Suwałki maj 2018r.

## SPIS TREŚCI

<b>SPIS TREŚCI</b> .....	
<b>1. WSTĘP</b> .....	
<b>2. MATERIAŁY</b> .....	
<b>3. SPRZĘT</b> .....	
<b>4. TRANSPORT</b> .....	
<b>5. WYKONANIE ROBÓT</b> .....	
<b>6. KONTROLA JAKOŚCI ROBÓT</b> .....	
<b>7. OBMIAR ROBÓT</b> .....	
<b>8. ODBIÓR ROBÓT</b> .....	
<b>9. PODSTAWA PŁATNOŚCI</b> .....	
<b>10. PRZEPISY ZWIĄZANE</b> .....	

## **1. WSTĘP**

### **1.1. Przedmiot SST.**

Przedmiotem niniejszej szczegółowej specyfikacji technicznej (SST) są wymagania dotyczące wykonania i odbioru robót związanych z budową oświetlenia ulicznego ulicy Piekarskiego w Suwałkach w zakresie budowy:

kablowej linii oświetlenia ulicznego   dł. 441m  
montażu słupów oświetleniowych   - 14szt.  
montażu opraw oświetleniowych   - 14szt

Dane elektryczne:

moc zainstalowana - 770W

pomiar energii – licznikiem energii czynnej umieszczonym w istniejącej szafce SO-1150B.

### **1.2. Zakres stosowania SST**

Szczegółowa Specyfikacja Techniczna jest stosowana jako dokument przetargowy i kontraktowy przy zleceniu i realizacji robót wymienionych w punkcie 1.1.

### **1.3. Zakres robót objętych SST**

Ustalenia zawarte w niniejszej specyfikacji dotyczą zasad prowadzenia robót związanych z budową oświetlenia ulicy Piekarskiego w Suwałkach na działkach oznaczonych numerami geodezyjnymi: 22697/2, 22735/1, 22619/1, 22698.

### **1.4. Określenia podstawowe**

- 1 Słup oświetleniowy - konstrukcja wsporcza osadzona bezpośrednio w gruncie, służąca do zamocowania oprawy oświetleniowej na wysokości nie większej niż 10 m.
- 2 Wysięgnik - element rurowy łączący słup oświetleniowy z oprawą.
- 3 Oprawa oświetleniowa - urządzenie służące do rozdziału, filtracji i przekształcania strumienia świetlnego wysyłanego przez źródło światła, zawierające wszystkie niezbędne detale do przymocowania i połączenia z instalacją elektryczną.
- 4 Kabel - przewód wielożyłowy izolowany, przystosowany do przewodzenia prądu elektrycznego, mogący pracować pod i nad ziemią.
- 5 Ustój - rodzaj fundamentu dla słupów oświetleniowych.
- 6 Szafa oświetleniowa - urządzenie rozdzielczo-sterownicze bezpośrednio zasilające instalacje oświetleniowe.
- 7 Ochrona przeciwporażeniowa przed dotykiem pośrednim - ochrona części przewodzących dostępnych w wypadku pojawienia się na nich napięcia w warunkach zakłóceń.
- 8 Pozostałe określenia podstawowe są zgodne z obowiązującymi odpowiednimi polskimi normami.

## **2. MATERIAŁY.**

### **2.1. Materiały stosowane przy układaniu kabli**

#### **2.1.1. Piasek.**

Piasek stosowany przy układaniu kabli powinien być co najmniej gatunku „3”,

odpowiadającego wymaganiom BN-87/6774-04 [24].

### 2.1.2. Folia

Folia służąca do osłony kabla przed uszkodzeniami mechanicznymi, powinna być folią kalandrowaną z uplastycznionego PCW o grubości od 0,4 do 0,6 mm, gatunku I, odpowiadającą wymaganiom BN-68/6353-03 [21].

## 2.2. Elementy gotowe

### 2.2.1. Przepusty kablowe

Przepusty kablowe będą wykonane z tworzyw sztucznych, wytrzymałych mechanicznie, chemicznie i odpornych na działanie łuku elektrycznego. Rury używane do wykonania przepustów powinny być dostatecznie wytrzymałe na działające na nie obciążenia. Wnętrza ścianek powinny być gładkie lub powleczone warstwą wygładzającą ich powierzchnie dla ułatwienia przesuwania się kabli. Rury powinny odpowiadać wymaganiom normy PN-80/C-89205 [9]. Rury na przepusty kablowe należy przechowywać na utwardzonym placu, w nie nasłonecznionych miejscach zabezpieczonych przed ich uszkodzeniem.

### 2.2.2. Kable

Kable używane do oświetlenia dróg powinny spełniać wymagania PN-93/E-90401 [17]. Zaleca się stosowanie kabli o napięciu znamionowym 0,6/1 kV, cztero- lub pięćżyłowych o żyłach miedzianych w izolacji polwinitowej. Przekrój żył powinien być dobrany w zależności od dopuszczalnego spadku napięcia, dopuszczalnej temperatury nagrzania kabla przez prądy robocze i zwarciove oraz skuteczności ochrony przeciwporażeniowej w przypadku zerowania ochronnego. Bębny z kablami należy przechowywać w miejscach pokrytych dachem, zabezpieczonych przed opadami atmosferycznymi i bezpośrednim działaniem promieni słonecznych.

### 2.2.3. Oprawy oświetleniowe

Jeżeli dokumentacja projektowa nie przewiduje inaczej, to należy dla oświetlenia drogowego stosować oprawy spełniające wymagania PKN-CEN/TR 13201 – Oświetlenie dróg [15]. Oprawy powinny charakteryzować się szerokim ograniczonym rozsyłem światła. Ze względów eksploatacyjnych stosować należy oprawy o konstrukcji zamkniętej, stopniu zabezpieczenia przed wpływami zewnętrznymi komory lampowej IP 66 i klasą ochronności I lub II. Elementy oprawy, takie jak układ optyczny i korpus, powinny być wykonane z materiałów nierdzewnych. Oprawy powinny być przechowywane w pomieszczeniach o temperaturze nie niższej niż  $-5^{\circ}\text{C}$  i wilgotności względnej powietrza nie przekraczającej 80% i w opakowaniach zgodnych z PN-86/O-79100 [19].

Opracowanie wykonano na podstawie oprawy LED o następujących parametrach technicznych:

#### PARAMETRY KONSTRUKCYJNE

---

- materiał korpusu – odlew aluminium malowany proszkowo
- materiał klosza – szkło hartowane płaskie
- montaż na wysięgniku lub słupie o średnicy  $\text{Ø}48\text{-}60\text{mm}$

- oprawa wyposażona w uniwersalny uchwyt pozwalający na montaż zarówno na wysięgniku jak i bezpośrednio na słupie, a także pozwalający na zmianę kąta nachylenia oprawy w zakresie od 0 do +15° (montaż bezpośredni) lub od 0 do -15° (montaż na wysięgniku), uchwyt posiada dodatkowe zabezpieczenie zapobiegające przypadkowemu obróceniu oprawy na wysięgniku
- budowa oprawy pozwala na szybką wymianę układu optycznego oraz modułu zasilającego
- stopień odporności klosza na uderzenia mechaniczne – IK09
- szczelność komory optycznej – IP66
- szczelność komory elektrycznej – IP66
- dostęp do wnętrza oprawy bez użycia narzędzi
- wygląd, styl i wielkość oprawy podobny do rysunków zamieszczonych poniżej

#### PARAMETRY ELEKTRYCZNE I FUNKCJONALNOŚĆ

---

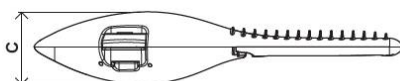
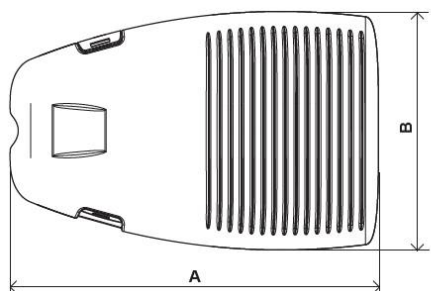
- moc maksymalna uwzględniające wszystkie straty – 55W
- znamionowe napięcie pracy – 230V/50Hz
- układ zasilający umożliwiający sterowanie sygnałem 1-10V lub DALI
- ochrona przed przepięciami – 10kV
- klasa ochronności elektrycznej: I lub II – zgodnie z projektem elektrycznym
- zasilacz jest wyposażony w czujnik termiczny zapobiegający przypadkowemu przegrzaniu oprawy
- oprawa wyposażona w rozłącznik odłączający napięcie po jej otwarciu

#### PARAMETRY OŚWIETLENIOWE I POTWIERDZENIA

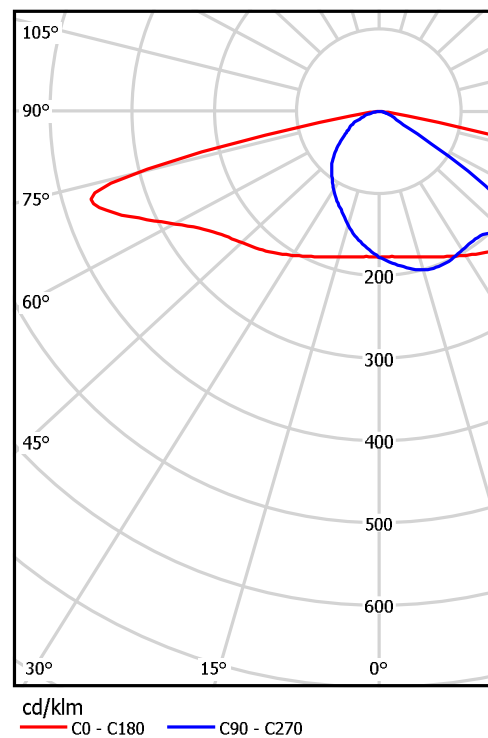
---

- rodzaj źródła światła – LED
- minimalny strumień świetlny źródeł światła – 7000lm
- zakres temperatury barwowej źródeł światła – 3900-4300K
- utrzymanie strumienia świetlnego w czasie: 90% po 100 000h (zgodnie z IES LM-80 - TM-21)
- oprawa posiada deklarację zgodności WE i certyfikat akredytowanego ośrodka badawczego potwierdzający deklarowane zgodności, np. ENEC+
- wartości wskaźnika udziału światła wysyłanego ku górze (ULOR) zgodne z Rozporządzeniem WE nr 245/2009
- moduły LED spełniają wymagania normy PN – EN 62471 „Bezpieczeństwo fotobiologiczne lamp i systemów lampowych”. Potwierdzeniem tego wymogu są raporty z badań w akredytowanym laboratorium
- dane fotometryczne oprawy zamieszczone w programie komputerowym pozwalającym wykonać obliczenia parametrów oświetleniowych
- w przypadku zastosowania rozwiązań zamiennych należy dostarczyć źródłowe pliki obliczeniowe
- różnica danych fotometrycznych proponowanej oprawy równoważnej nie powinna być większa niż  $\pm 5\%$  w stosunku do podanych poniżej
- sprawność układu optycznego nie mniejsza niż podana poniżej

PRZYKŁADOWE ZDJĘCIA, WYMIARY I KRZYWA FOTOMETRYCZNA



A	583 mm
B	340 mm
C	90 mm



cd/klm  
 — C0 - C180 — C90 - C270

#### 2.2.4. Słupy oświetleniowe

Słupy oświetleniowe powinny być wykonane zgodnie z dokumentacją projektową dla konkretnego obiektu. Słupy powinny przenieść obciążenia wynikające z zawieszenia opraw i wysięgników oraz parcia wiatru dla II i III strefy wiatrowej, zgodnie z PN-75/E-05100 [12].

W dolnej części słupy powinny posiadać jedną lub dwie wnęki zamykane drzwiczkami. Wnęką lub wnęki powinny być przystosowane do zainstalowania typowej tabliczki bezpiecznikowo-zaciskowej, posiadającej podstawy bezpiecznikowe 25 A (w ilości zależnej od ilości zainstalowanych opraw) i cztery lub pięć zacisków do podłączenia dwóch żył kabla o przekroju do 50 mm<sup>2</sup>. Elementy powinny być proste w granicach dopuszczalnych odchyłek podanych w dokumentacji projektowej i PN-90/B-03200 [7]. Spoiny nie mogą wykazywać pęknięć, a otwory na elementy łączące nie powinny mieć podniesionych krawędzi. Składowanie słupów oświetleniowych na placu budowy, powinno być na wyrównanym podłożu w pozycji poziomej, z zastosowaniem przekładek z drewna miękkiego.

Do opracowania przyjęto słup aluminiowy anodowany na kolor naturalny z elastomerem przy podstawie, cylindrycznie stożkowy dwuelementowy o całkowitej wysokości 9 metrów (dolna część słupa wys. 5.8m i górna część słupa 3.2m), średnica przy podstawie fi 176 mm, podstawa słupa o wymiarach 400 x 400 rozstaw śrub 300 x 300, grubość podstawy min 12mm. W górnej części słupa zainstalowany wysięgnik łukowy o długości ramienia 1,5m i kącie nachylenia 5 stopni.

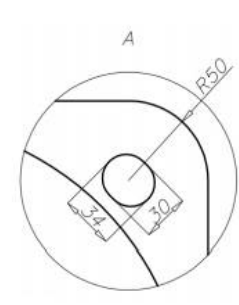
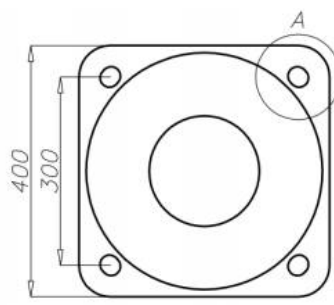
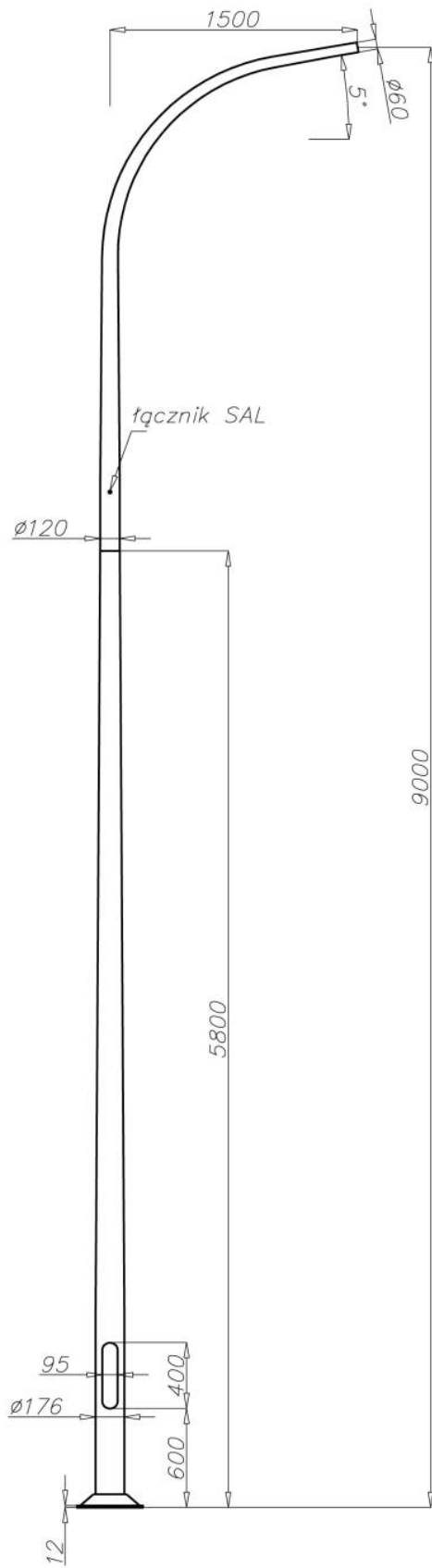
Słup zabezpieczony technologią anodowania minimalna grubość powłoki anody 20µm, minimalna grubość ścianki słupa 3 mm. Waga słupa do 51kg. Powłoka anodowa jest integralnie związana z podłożem dzięki czemu nie ma możliwości ich złuszczenia odpryskiwania czy rozwarstwiania przez cały okres użytkowania słupa.

Słup winien posiadać deklarację zgodności WE sygnowaną znakiem CE wystawioną przez producenta. Do wyposażenia dołączona ma być tabliczka bezpiecznikowa, oraz nierdzewiejący komplet elementów złącznych słupa (nakrętki, podkładki, osłony na nakrętki z tworzywa sztucznego zgodnego z kolorem słupa, kluczyk imbusowy). Dodatkowo każdy słup ma zostać dostarczony na inwestycje w zabezpieczeniu rękawem materiałowym usuwanym po zamontowaniu słupa co wpływa na minimalizowanie uszkodzeń w trakcie trwania inwestycji.

W celu zapewnienia dodatkowej ochrony przed niekorzystnym działaniem związków soli i amoniaku oraz mechanicznymi uszkodzeniami podstawa oraz dolna część słupa do wysokości 350 mm jest pokryta elastomerem poliuretanowym. Grubość powłoki zabezpieczającej wynosi w granicach od 0,7 mm do 1 mm, a jej twardość wynosi 90 °sh. Powierzchnia elastomeru malowana jest farbą odporną na działanie promieni UV.

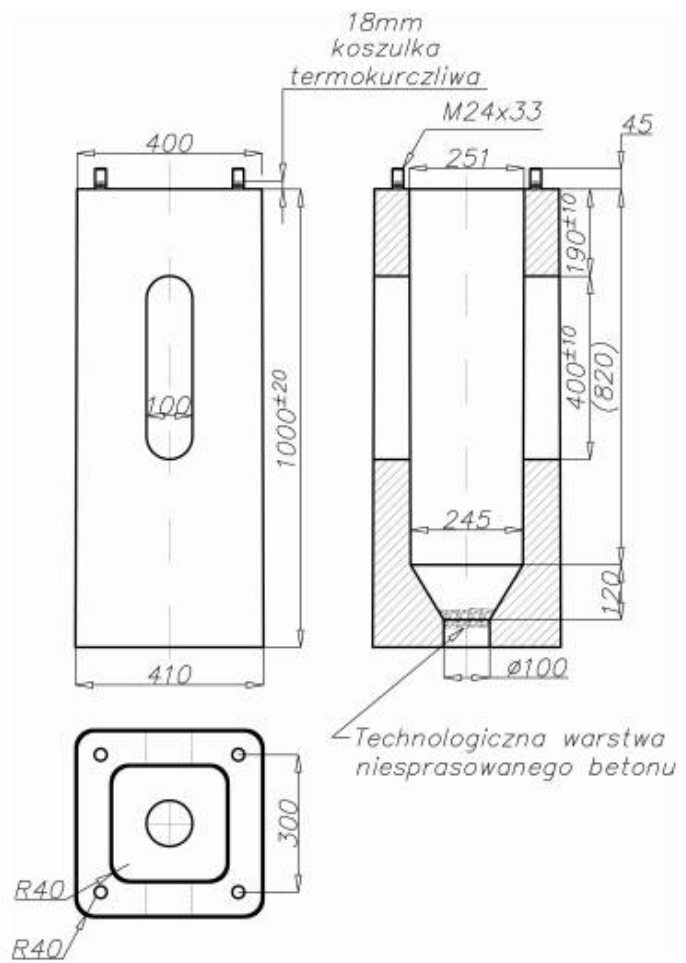
W celu montażu słupów oświetleniowych przewidziano fundament betonowy wykonany metoda wibroprasowania w celu uzyskania lepszych parametrów zagęszczenia betonu. Fundament o klasie wyższej bądź równoważnej dla klasy C25/30. Zbrojenie fundamentu powinno być wykonane ze stali, a końce śrubowe powinny być cynkowane ogniowo i zabezpieczone tulejką termokurczliwą, lub innymi zabezpieczeniami na czas składowania w celu uniemożliwienia bezpośredniego kontaktu końca śrubowego z podstawą aluminiową słupa. Konstrukcja fundamentu powinna być jednoelementowa o przekroju kwadratowym oraz wyposażona w otwory umożliwiające wprowadzenie kabli przyłączeniowych.

**Wizerunek słupa:**

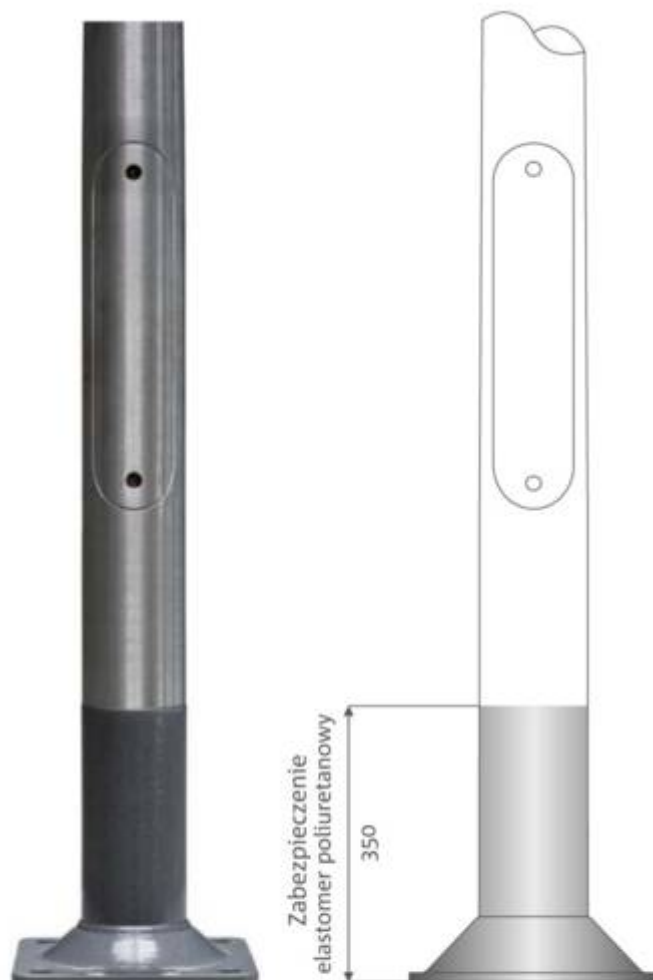




**Wizerunek fundamentu:**



## Dolna część słupa zabezpieczona elastomerem poliuretanowym



Zabezpieczenie elastomerem poliuretanowym słupów z podstawą

### 2.2.4. Wysiężniki

Wysiężniki powinny być wykonane zgodnie z dokumentacją projektową lub SST. W opracowaniu przyjęto wysięgniki zintegrowane z elementem podstawy słupa, które są integralną częścią słupa oświetleniowego.

### 2.2.5. Tabliczka bezpiecznikowo-zaciskowa

Należy zastosować typową tabliczkę bezpiecznikowo-zaciskową typu IZK (izolowane złącze kablowe), wyposażoną w złącze bezpiecznikowe, fazowe oraz zerowe. Tabliczka powinna posiadać odpowiednią ilość podstaw bezpiecznikowych 25 A oraz cztery lub pięć zacisków przystosowanych do podłączenia dwóch żył kabla o przekroju do 50 mm<sup>2</sup>.

### **3. SPRZĘT**

#### **3.1. Sprzęt do wykonania linii kablowych i oświetlenia drogowego**

Wykonawca przystępujący do wykonania oświetlenia drogowego winien wykazać się możliwością korzystania z następujących maszyn i sprzętu gwarantujących właściwą jakość robót:

- żurawia samochodowego,
- koparko-spycharka 0,15m<sup>3</sup> na podwoziu ciągnika kołowego
- samochodu specjalnego linowego z platformą i balkonem,
- wiertnicy na podwoziu samochodowym ze świdrem  $\text{Æ} 70 \text{ cm}$ ,
- spawarki transformatorowej do 500 A,
- zagęszczarki wibracyjnej spalinowej 70 m<sup>3</sup>/h,
- ręcznego zestawu świdrów do wiercenia poziomego otworów do  $\text{Æ} 15 \text{ cm}$ ,
- urządzenia przeciskowego do przeciskania rur ochronnych pod istniejącymi drogami.

### **4. TRANSPORT**

#### **4.1. Transport materiałów i elementów linii kablowych i oświetleniowych**

Wykonawca przystępujący do wykonania oświetlenia winien wykazać się możliwością korzystania z następujących środków transportu:

- samochodu skrzyniowego,
- przyczepy dłuźycowej,
- samochodu specjalnego linowego z platformą i balkonem,
- samochodu dostawczego,
- przyczepy do przewożenia kabli.

Na środkach transportu przewożone materiały i elementy powinny być zabezpieczone przed ich przemieszczaniem, układane zgodnie z warunkami transportu wydanymi przez wytwórcę dla poszczególnych elementów.

### **5. WYKONANIE ROBÓT**

#### **5.1. Roboty demontażowe**

##### **5.1.1. Wymiana szafy sterowniczej oświetlenia zewnętrznego**

Przed przystąpieniem do demontażu należy odłączyć i wypiąć z szafy kable sterujące i zasilające. Następnie zdemontować szafę z istniejącego podłoża. Nową szafę należy posadowić zgodnie z dokumentacją projektową, w miejscu uprzednio wytyczonym przez uprawnionego geodetę. Potem wprowadzić kable zasilające szafę oświetleniową, kable sterownicze i wprowadzić obwody odbiorcze. Wykonać niezbędne próby pomiarowe.

## 5.2. Montaż słupów

Słupy należy ustawiać dźwigiem w uprzednio przygotowane i częściowo wykonane ustoje – fundamenty prefabrykowane. Spód słupa powinien opierać się na warstwie betonu marki B 10 wg PN-88/B-06250 [3] grubości min. 10 cm lub na płycie chodnikowej o wymiarach 50 x 50 x 7 cm. Głębokość posadowienia słupa oraz typ fundamentu należy wykonać według dokumentacji projektowej. Odchyłka osi słupa od pionu, po jego ustawieniu, nie może być większa niż 0,001 wysokości słupa. Słup należy ustawiać tak, aby jego wnęka znajdowała się od strony chodnika, a przy jego braku, od strony przeciwnej niż nadjeżdżające pojazdy oraz nie powinna być położona niżej niż 20 cm od powierzchni chodnika lub gruntu. Nakrętki mocujące słup do fundamentu należy osłonić specjalnym kapturem. Kapturek powinien być mocowany na wcisk na nakrętce.

## 5.3. Montaż opraw

Montaż opraw na wysięgnikach należy wykonywać przy pomocy samochodu z balkonem. Każdą oprawę przed zamontowaniem należy podłączyć do sieci i sprawdzić jej działanie (sprawdzenie zaświecenia się lampy). Oprawy należy montować po uprzednim wciągnięciu przewodów zasilających do słupów i wysięgników. Należy stosować przewody o izolacji wzmocnionej z żyłami miedzianymi o przekroju żyły nie mniejszym niż 2,5 mm<sup>2</sup>. Ilość przewodów zależy jest od ilości opraw. Od tabliczki bezpiecznikowej do każdej oprawy należy prowadzić po trzy przewody. Oprawy należy mocować na wysięgnikach w sposób wskazany przez producenta opraw, po wprowadzeniu do nich przewodów zasilających i ustawieniu ich w położenie pracy. Oprawy powinny być mocowane w sposób trwały, aby nie zmieniały swego położenia pod wpływem warunków atmosferycznych i parcia wiatru dla II i III strefy wiatrowej.

## 5.4. Układanie kabli

Kable należy układać w trasach wytyczonych przez fachowe służby geodezyjne. Układanie kabli powinno być zgodne z normą PN-76/E-05125 [13]. Kable powinny być układane w sposób wykluczający ich uszkodzenie przez zginanie, skręcanie, rozciąganie itp. Temperatura otoczenia przy układaniu kabli nie powinna być mniejsza niż 0°C. Kabel można zginać jedynie w przypadkach koniecznych, przy czym promień gięcia powinien być możliwie duży, jednak nie mniejszy niż 10-krotna zewnętrzna jego średnica. Bezpośrednio w gruncie kable należy układać na głębokości minimum 0,6 m z dokładnością do 5 cm na warstwie piasku o grubości 10 cm z przykryciem również 10 cm warstwą piasku, a następnie warstwą gruntu rodzimego o grubości co najmniej 15 cm. Jako ochronę przed uszkodzeniami mechanicznymi, wzdłuż całej trasy, co najmniej 25 cm nad kablem, należy układać folię koloru niebieskiego szerokości 20 cm. Przy skrzyżowaniu z innymi instalacjami podziemnymi lub z drogami, kabel należy układać w przepustach kablowych. Przepusty powinny być zabezpieczone przed przedostawaniem się do ich wnętrza wody i przed ich zamuleniem. Kabel ułożony w ziemi na całej swej długości powinien posiadać oznaczniki identyfikacyjne. Zaleca się przy latarniach, szafie oświetleniowej, przepustach kablowych; pozostawienie 2-metrowych zapasów eksploatacyjnych kabla. Po wykonaniu linii kablowej należy pomierzyć rezystancję izolacji poszczególnych odcinków kabla induktorem o napięciu nie mniejszym niż 2,5 kV, przy czym rezystancja nie może być mniejsza niż 20 megaomów/m.

Zbliżenia i odległości kabla od innych instalacji podano w tablicy 2.

Tablica 2. Odległości kabla sygnalizacyjnego od innych urządzeń podziemnych

Lp.	Rodzaj urządzenia podziemnego	Najmniejsza dopuszczalna odległość w cm	
		pionowa przy skrzyżowaniu	pozioma przy zbliżeniu
1	Kable elektroenergetyczne na napięcie znamionowe sieci do 1 kV	25	10
2	Kable elektroenergetyczne na napięcie znamionowe sieci wyższe niż 1 kV	50	10
3	Kable telekomunikacyjne	50	50
4	Rurociągi wodociągowe, ściekowe, ciepłne, gazowe z gazami niepalnymi	50 *)	50
5	Rurociągi z cieczami palnymi	50 *)	100
6	Rurociągi z gazami palnymi	wg PN-91/M-34501 [18]	
7	Części podziemne linii napowietrznych (ustój, podpora, odciążka)	-	80
8	Ściany budynków i inne budowle, np. tunele, kanały	-	50

\*) Należy zastosować przepust kablowy.

## 5.6. Wykonanie ochrony przeciwporażeniowej przed dotykiem pośrednim.

System ochrony przeciwporażeniowej przed dotykiem pośrednim przyjęto samoczynne wyłączenie zasilania.

### 5.6.1. Samoczynne wyłączenie zasilania.

Samoczynne wyłączenie zasilania polega na połączeniu części przewodzących dostępnych z uziemionym przewodem ochronnym PE lub ochronno-neutralnym PEN i powodującym w warunkach zakłóceń odłączenie zasilania. Dodatkowo przy szafie oświetleniowej, na końcu linii oświetleniowej i na końcu każdego odgałęzienia o długości większej niż 200 m, należy wykonać uziomy, których rezystancja nie może przekraczać 30 omów. 6. kontrola jakości robót

## 6.1. Wykopy pod fundamenty i kable

Lokalizacja, wymiary i zabezpieczenie ścian wykopu powinno być zgodne z dokumentacją projektową i SST. Po zasypaniu fundamentów, ustojów lub kabli należy sprawdzić wskaźnik zagęszczenia gruntu wg p. 5.2 oraz sprawdzić sposób usunięcia nadmiaru gruntu z wykopu.

## 6.2. Latarnie

Elementy latarń powinny być zgodne z dokumentacją projektową i BN-79/9068-01 [30]. Latarnie po ich montażu, podlegają sprawdzeniu pod względem:

- dokładności ustawienia pionowego słupów,
- prawidłowości ustawienia wysięgnika i opraw względem osi oświetlanej jezdni,
- jakości połączeń kabli i przewodów na tabliczce bezpiecznikowo-zaciskowej oraz na zaciskach oprawy,
- jakości połączeń śrubowych słupów, masztów, wysięgników i opraw,
- stanu antykorozyjnej powłoki ochronnej wszystkich elementów.

### **6.3. Linia kablowa**

W czasie wykonywania i po zakończeniu robót kablowych należy przeprowadzić następujące pomiary:

- głębokości zakopania kabla,
- grubości podsypki piaskowej nad i pod kablem,
- odległości folii ochronnej od kabla,
- rezystancji izolacji i ciągłości żył kabla.

Pomiary należy wykonywać co 10 m budowanej linii kablowej, za wyjątkiem pomiarów rezystancji i ciągłości żył kabla, które należy wykonywać dla każdego odcinka kabla. Ponadto należy sprawdzić wskaźnik zagęszczenia gruntu nad kablem i rozplantowanie nadmiaru ziemi.

### **6.4. Instalacja przeciwporażeniowa**

Po wykonaniu uziomów ochronnych należy wykonać pomiary ich rezystancji. Otrzymane wyniki nie mogą być gorsze od wartości podanych w dokumentacji projektowej lub SST. Po wykonaniu instalacji oświetleniowej należy pomierzyć (przy samoczynnym wyłączeniu zasilania) impedancje pętli zwarciovych dla stwierdzenia skuteczności ochrony. Wszystkie wyniki pomiarów należy zamieścić w protokole pomiarowym ochrony przeciwporażeniowej.

### **6.5. Pomiar natężenia oświetlenia**

Pomiary należy wykonywać po upływie co najmniej 0,5 godz. od włączenia lamp. LAMPY przed pomiarem powinny być wyświecane minimum przez 100 godzin. Pomiary należy wykonywać przy suchej i czystej nawierzchni, wolnej od pojazdów, pieszych i jakichkolwiek obiektów obcych, mogących zniekształcić przebieg pomiaru. Pomiarów nie należy przeprowadzać podczas nocy księżycowych oraz w złych warunkach atmosferycznych (mgła, śnieżyca, unoszący się kurz itp.). Do pomiarów należy używać przyrządów pomiarowych o zakresach zapewniających przy każdym pomiarze odchylenia nie mniejsze od 30% całej skali na danym zakresie. Pomiary natężenia oświetlenia należy wykonywać za pomocą luksomierza wyposażonego w urządzenie do korekcji kątowej, a element światłoczuły powinien posiadać urządzenie umożliwiające dokładne poziomowanie podczas pomiaru.

Pomiary należy przeprowadzać dla punktów jezdni, zgodnie z PN-76/E-02032 [10].

### **6.6. Zasady postępowania z wadliwie wykonanymi elementami robót**

Wszystkie materiały nie spełniające wymagań ustalonych w odpowiednich punktach SST zostaną przez Inwestora odrzucone. Wszystkie elementy robót, które wykazują odstępstwa od postanowień SST zostaną rozebrane i ponownie wykonane na koszt Wykonawcy.

## **7. OBMIAR ROBÓT.**

### **7.1. Ogólne zasady obmiaru robót.**

Obmiar robót będzie określać faktyczny zakres wykonywanych robót zgodnie z dokumentacją projektową i SST w jednostkach ustalonych w kosztorysie. Obmiary będą prowadzone przed częściowym lub ostatecznym odbiorem odcinków robót, obmiar robót zanikających w czasie ich wykonywania, obmiar robót podlegających zakryciu przeprowadza się przed ich zakryciem.

### **7.1. Jednostka obmiarowa**

Jednostką obmiarową dla kabli jest metr, dla rozdzielnic i urządzeń komplet, dla pozostałych elementów - sztuka.

## **8. ODBIÓR ROBÓT**

### **8.1. Ogólne zasady odbioru robót**

Roboty uznaje się za wykonane zgodnie z dokumentacją projektową, SST i wymaganiami Inwestora, jeżeli wszystkie pomiary i badania z zachowaniem tolerancji wg pkt 6 dały wyniki pozytywne.

### **8.2. Odbiór robót zanikających i ulegających zakryciu**

Odbiorowi robót zanikających i ulegających zakryciu podlegają:

- wykopy pod kable,
- ułożenie kabla z wykonaniem podsypki pod i nad kablem,

### **8.3. Dokumenty do odbioru końcowego robót**

Do odbioru końcowego Wykonawca jest zobowiązany przygotować:

1. dokumentację projektową podstawową z naniesionymi zmianami oraz dodatkową, jeśli została sporządzona w trakcie realizacji umowy,
2. szczegółowe specyfikacje techniczne (podstawowe z dokumentów umowy i ew. uzupełniające lub zamienne),
3. dzienniki budowy i rejestry obmiarów (oryginały),
4. wyniki pomiarów kontrolnych oraz badań i oznaczeń laboratoryjnych, zgodne z SST, i ew. PZJ,
5. deklaracje zgodności lub certyfikaty zgodności wbudowanych materiałów zgodnie z SST i ew. PZJ,
6. opinię technologiczną sporządzoną na podstawie wszystkich wyników badań i pomiarów załączonych do dokumentów odbioru, wykonanych zgodnie z SST i PZJ,
7. rysunki (dokumentacje) na wykonanie robót towarzyszących (np. na przełożenie linii telefonicznej, energetycznej, gazowej, oświetlenia itp.) oraz protokoły odbioru i przekazania tych robót właścicielom urządzeń,
8. geodezyjną dokumentację powykonawczą,
9. protokoły z dokonanych pomiarów skuteczności zerowania zastosowanej ochrony przeciwporażeniowej.

## **9. PODSTAWA PŁATNOŚCI**

### **9.1. Cena jednostki obmiarowej**

Cena 1 m linii kablowej, 1 m rur osłonowych, przepustów, uziomów, przewodów, przełożenia kabla obejmuje odpowiednio:

- wyznaczenie robót w terenie,
- zakup i dostarczenie materiałów,
- wykopy pod kable,
- zasypanie kabli, zagęszczenie gruntu oraz rozplantowanie lub odwiezienie nadmiaru gruntu,
- montaż przewodów instalacji przeciwporażeniowej,
- układanie kabli z podsypką i zasypką piaskową oraz z folią ochronną,
- opłaty na rzecz zakładu energetycznego
- podłączenie zasilania,
- sprawdzenie działania oświetlenia z pomiarem natężenia oświetlenia,
- sporządzenie geodezyjnej dokumentacji powykonawczej,
- konserwacja urządzeń do chwili przekazania oświetlenia Zamawiającemu.

Podstawą płatności jest cena jednostkowa skalkulowana przez Wykonawcę za jednostkę obmiaru ustalona dla danej pozycji kosztorysu. Dla pozycji kosztorysowych wycenionych ryczałtowo podstawą płatności jest wartość podana przez Wykonawcę w danej pozycji kosztorysu.

Cena jednostkowa lub kwota ryczałtowa pozycji kosztorysowej będzie uwzględniać wszystkie czynności, wymagania i badania składające się na jej wykonanie, określone dla tej roboty w SST i w dokumentacji projektowej.

Ceny jednostkowe lub kwoty ryczałtowe robót obejmować będą:

- robociznę bezpośrednią wraz z towarzyszącymi kosztami,
- wartość zużytych materiałów, wraz z kosztami zakupu, magazynowania, transportu,
- wartość pracy sprzętu wraz z towarzyszącymi kosztami,
- koszty pośrednie, zysk, ryzyko,
- podatki obliczone zgodnie z obowiązującymi przepisami.

## 10. PRZEPISY ZWIĄZANE

### 10.1. Normy

1. PN-80/B-03322 Elektroenergetyczne linie napowietrzne. Fundamenty konstrukcji wsporczych
2. PN-68/B-06050 Roboty ziemne budowlane. Wymagania w zakresie wykonywania badań przy odbiorze
3. PN-88/B-06250 Beton zwykły
4. PN-86/B-06712 Kruszywa mineralne do betonu
5. PN-85/B-23010 Domieszki do betonu. Klasyfikacja i określenia
6. PN-88/B-30000 Cement portlandzki
7. PN-90/B-03200 Konstrukcje stalowe. Obliczenia statyczne i projektowanie
8. PN-88/B-32250 Materiały budowlane. Woda do betonów i zapraw
9. PN-80/C-89205 Rury z nieplastyfikowanego polichlorku winylu
10. PN-76/E-02032 Oświetlenie dróg publicznych
11. PN-55/E-05021 Urządzenia elektroenergetyczne. Wyznaczanie obciążalności przewodów i kabli
12. PN-75/E-05100 Elektroenergetyczne linie napowietrzne. Projektowanie i budowa
13. PN-76/E-05125 Elektroenergetyczne linie kablowe. Projektowanie i budowa
14. PN-91/E-05160/01 Rozdzielnice i sterownice niskonapięciowe. Wymagania dotyczące zestawów badanych w pełnym i niepełnym zakresie badań typu
15. PKN-CEN/TR 13201 Oświetlenie dróg
16. PN-79/E-06314 Elektryczne oprawy oświetleniowe zewnętrzne
17. PN-93/E-90401 Kable elektroenergetyczne i sygnalizacyjne o izolacji i powłoce polwinitowej na napięcie znamionowe nie przekraczające 6,6 kV. Kable elektroenergetyczne na napięcie znamionowe 0,6/1 kV
18. PN-91/M-34501 Gazociągi i instalacje gazownicze. Skrzyżowania gazociągów z przeszkodami terenowymi. Wymagania
19. PN-86/O-79100 Opakowania transportowe. Odporność na narażanie mechaniczne. Wymagania i badania
20. BN-80/6112-28 Kit miniowy
21. BN-68/6353-03 Folia kalandrowana techniczna z uplastycznionego polichlorku winylu suspensyjnego
22. BN-88/6731-08 Cement. Transport i przechowywanie
23. BN-66/6774-01 Kruszywa naturalne do nawierzchni drogowych. Żwir i pospółka
24. BN-87/6774-04 Kruszywa mineralne do nawierzchni drogowych. Piasek
25. BN-83/8836-02 Przewody ziemne. Roboty ziemne. Wymagania i badania przy odbiorze
26. BN-77/8931-12 Oznaczenie wskaźnika zagęszczenia gruntu
27. BN-72/8932-01 Budowle drogowe i kolejowe. Roboty ziemne
28. BN-83/8971-06 Rury bezciśnieniowe. Kielichowe rury betonowe i żelbetowe WIPRO
29. BN-89/8984-17/03 Telekomunikacyjne sieci miejscowe. Linie kablowe. Ogólne wymagania i badania.
30. BN-79/9068-01 Prefabrykaty budowlane z betonu. Elementy konstrukcji wsporczych oświetleniowych i energetycznych linii napowietrznych



## **10.2. Inne dokumenty**

31. Przepisy budowy urządzeń elektrycznych. PBUE, wyd. 1980 r.
32. Rozporządzenie Ministra Budownictwa i Przemysłu Materiałów Budowlanych w sprawie bezpieczeństwa i higieny pracy przy wykonywaniu robót budowlano-montażowych i rozbiórkowych. (Dz.U. Nr 13 z dn. 10.04.1972 r.)
33. Warunki techniczne wykonania i odbioru robót budowlano-montażowych - Część V. Instalacje elektryczne, 1973 r.
34. Rozporządzenie Ministra Przemysłu z dn. 26.11.1990 r. w sprawie warunków technicznych, jakim powinny odpowiadać urządzenia elektroenergetyczne w zakresie ochrony przeciwporażeniowej. (Dz.U. Nr 81 z dn. 26.11.1990 r.)
35. Instrukcja zabezpieczeń przed korozją konstrukcji betonowych, nr 240, ITB 1982 r.