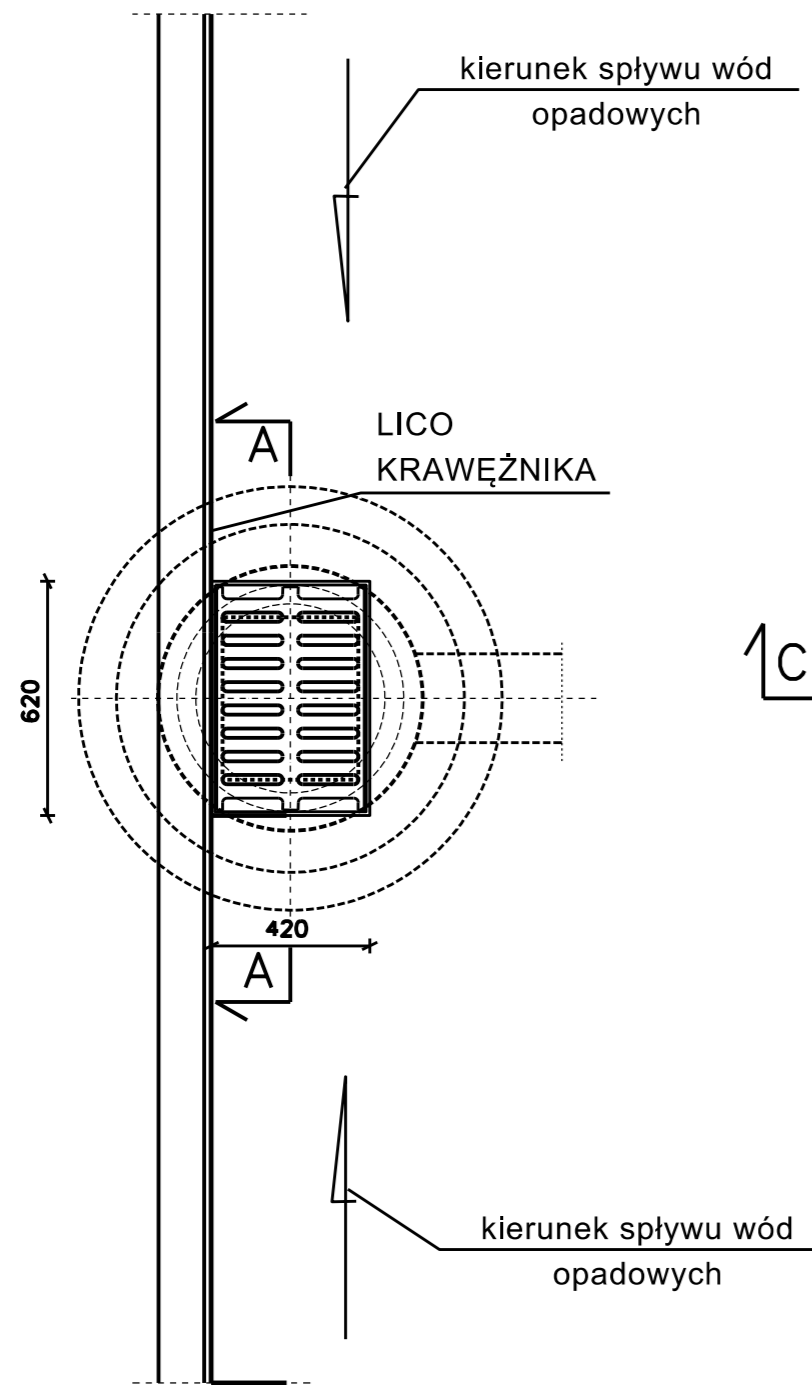
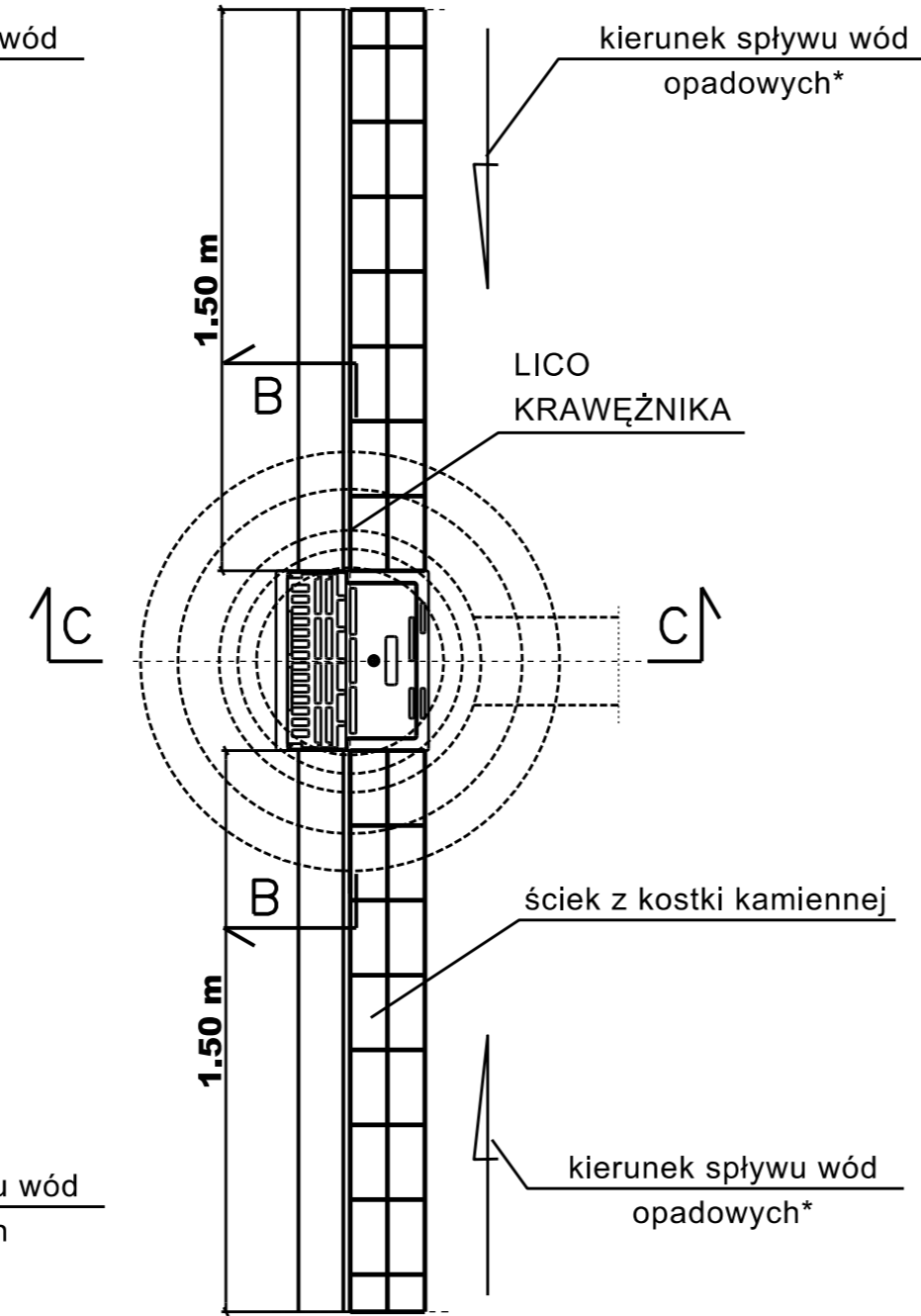


RZUT POZIOMY
WPUST ULICZNY
SKALA 1:20

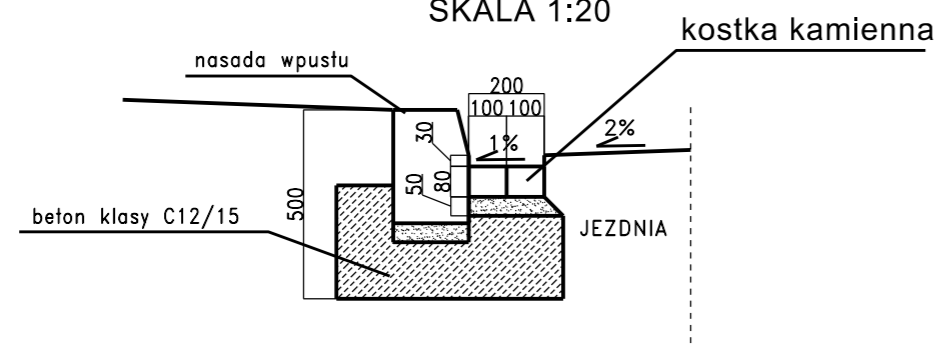


RZUT POZIOMY
WPUST KRAWĘŻNIKOWO-JEZDNIOWY
SKALA 1:20

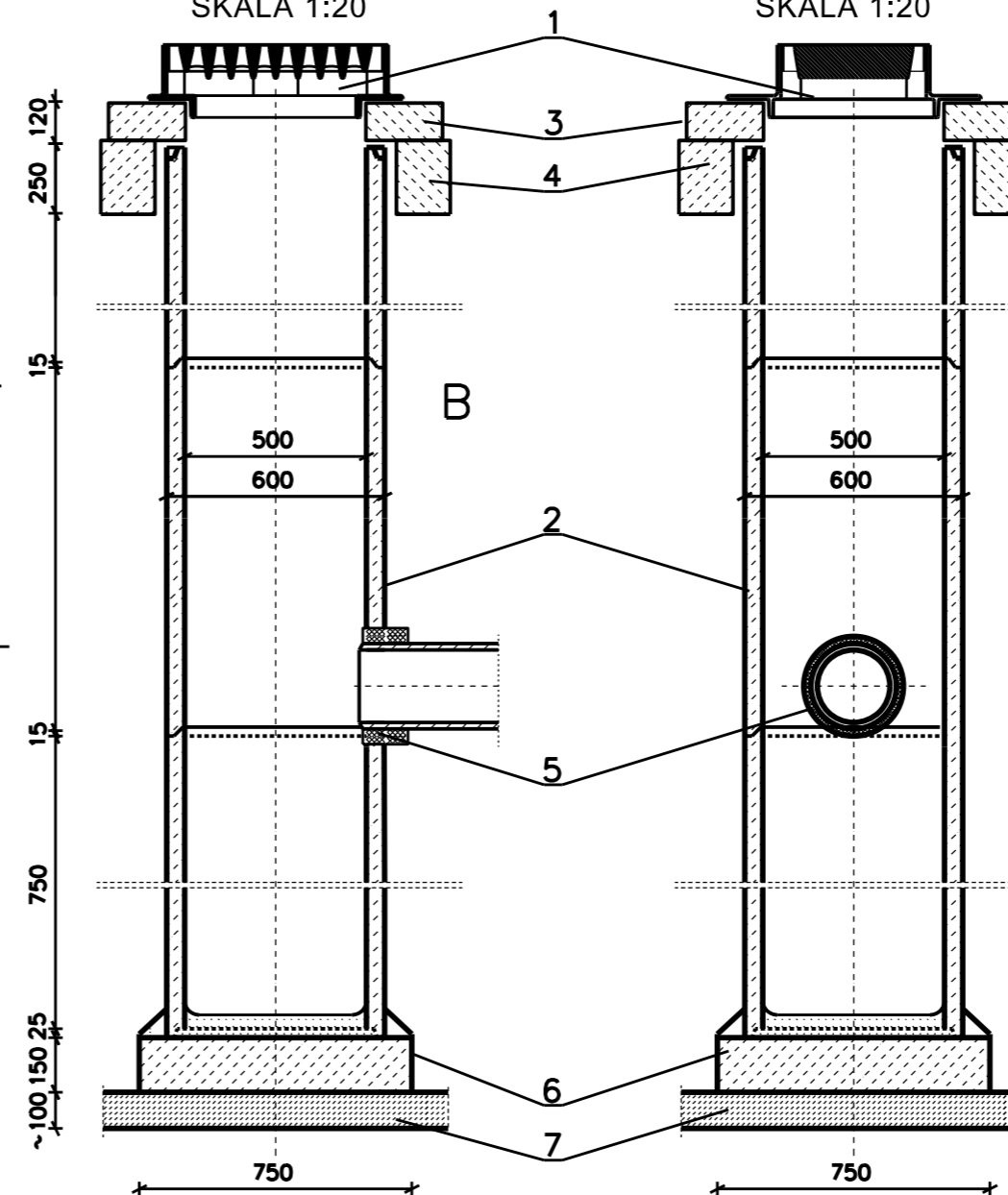


* - w przypadku napływu wód opadowych do wpuśc z jednego kierunku ściek z kostki kamiennej należy zakończyć na wpuście

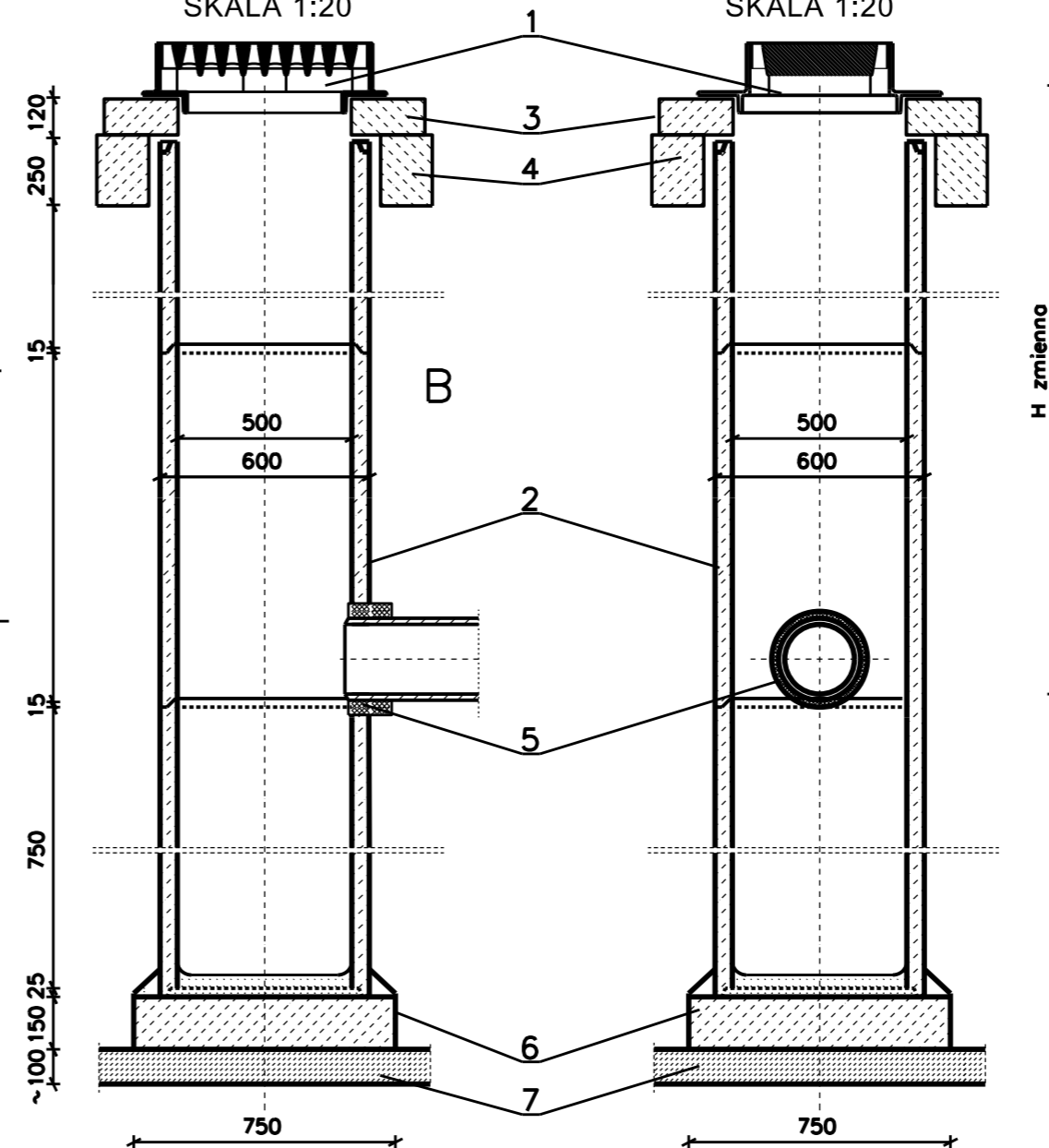
PRZEKRÓJ
C - C
SKALA 1:20



PRZEKRÓJ
A-A
SKALA 1:20



PRZEKRÓJ
B-B
SKALA 1:20



Pracownia Projektowa PROMAR
83-130 Pielpin
Rozental ul. Bielawska 8
PROJEKT WYKONAWCZY

Zadanie:
BUDOWA DRogi WOJEWÓDZKIEJ NR 655 W JEJ DOCELOWYM PRZEBIEGU
NA TERENIE MIASTA SUWAŁKI – ZADANIE 2 BUDOWA ULICY KLASy G
W CIĄGU NOWEGO PRZEBIEGU DRogi WOJEWÓDZKIEJ NR 655
OD UL. UTRATA DO UL. GEN. K. PUŁASKIEGO W SUWAŁKACH

Obiekt:
Odcinek 1 od ul. Pułaskiego do ul. Północnej

Inwestor : GMINA MIASTO SUWAŁKI
ul. MICKIEWICZA 1
16-400 SUWAŁKI



Tytuł rys.: Szczegół wpuśc deszczowego ze ściekiem ulicznym Skala:

Projektował : mgr inż. Mariusz Szyszkowski 181/Gd/2002 Rys. nr 4.7

Sprawdził : mgr inż. Jarosław Grabowski POM/0028/PW00/05 Data: 11.06.2015