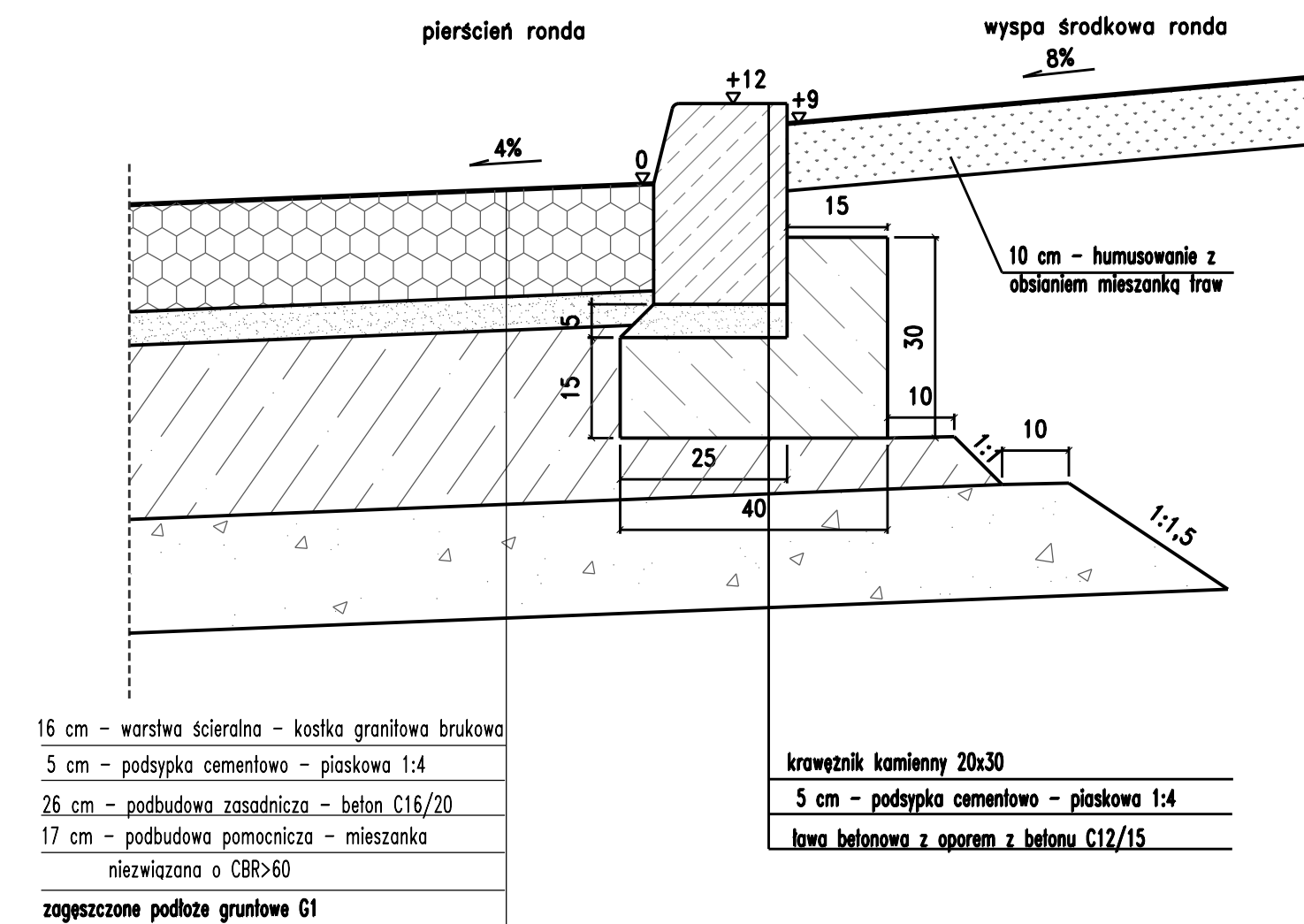
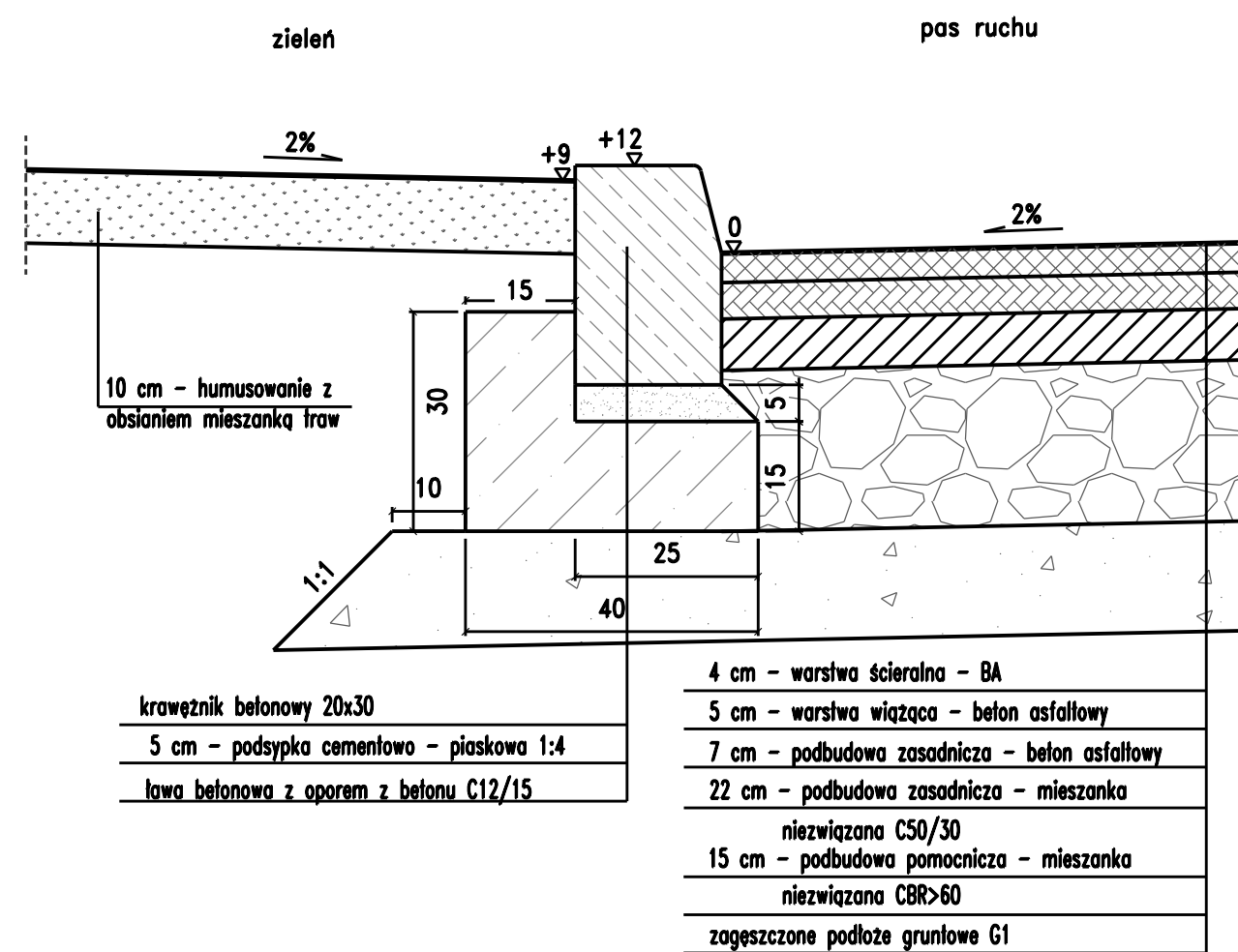


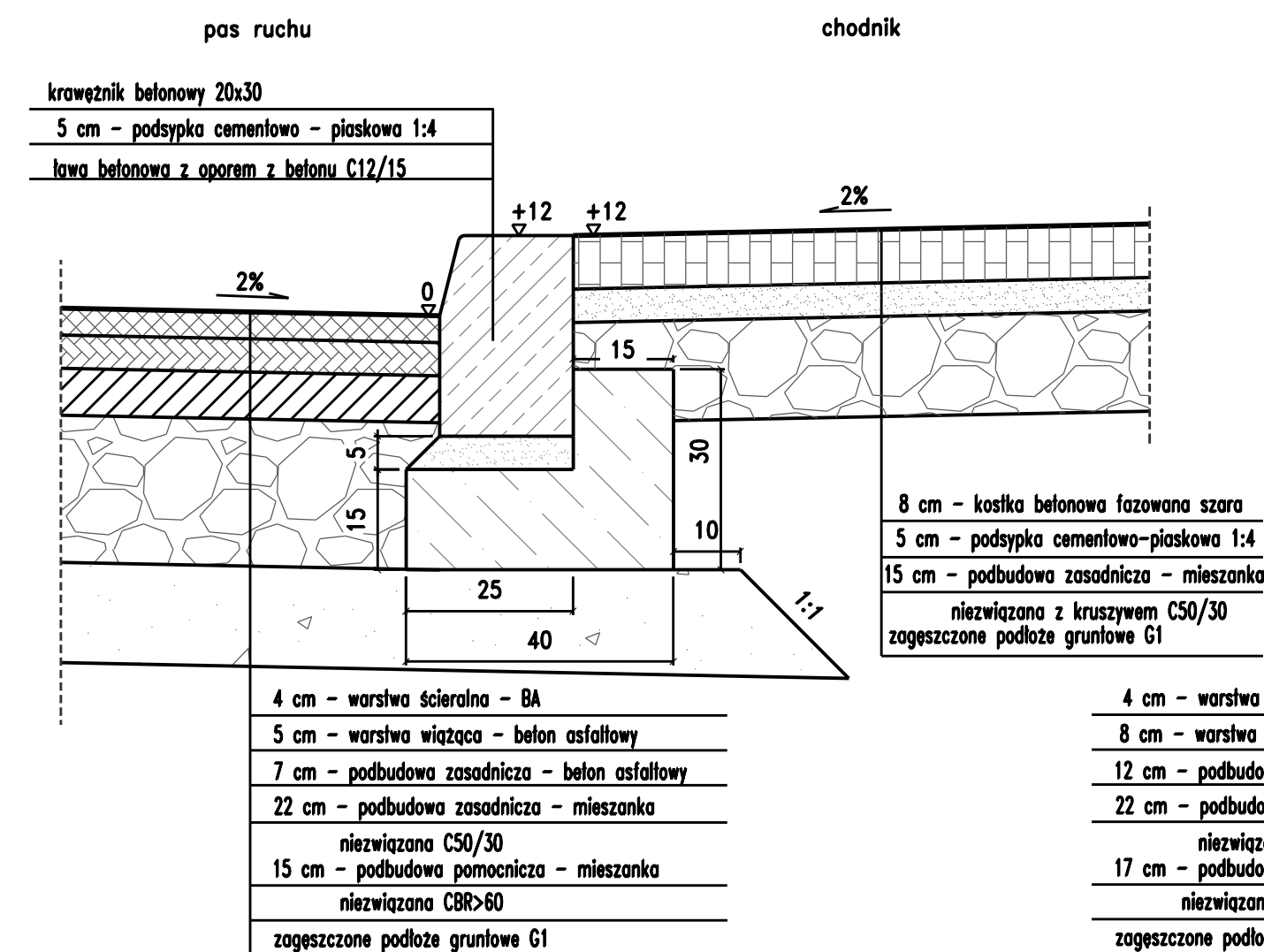
Szczegół K skala 1:10



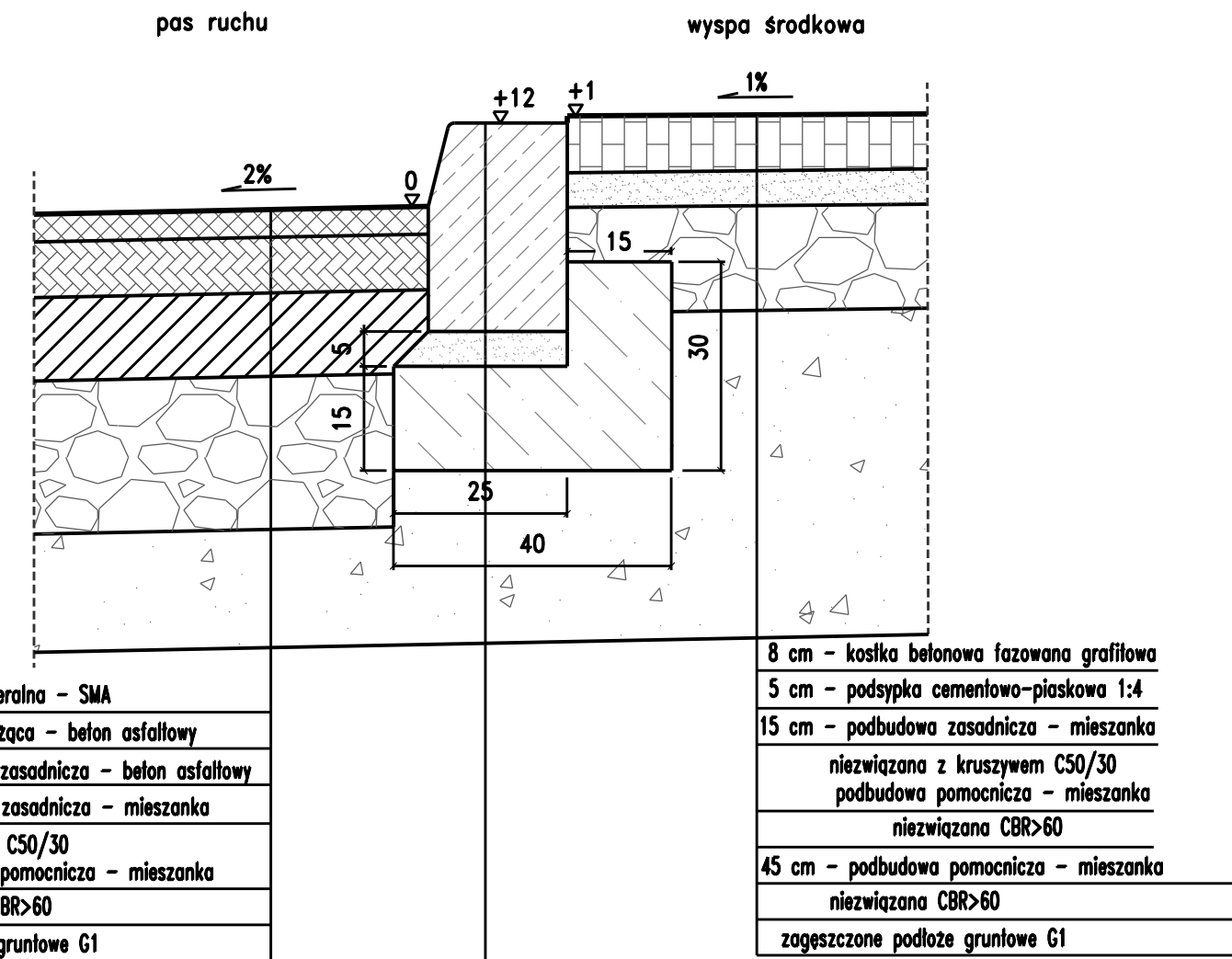
Szczegół L skala 1:10



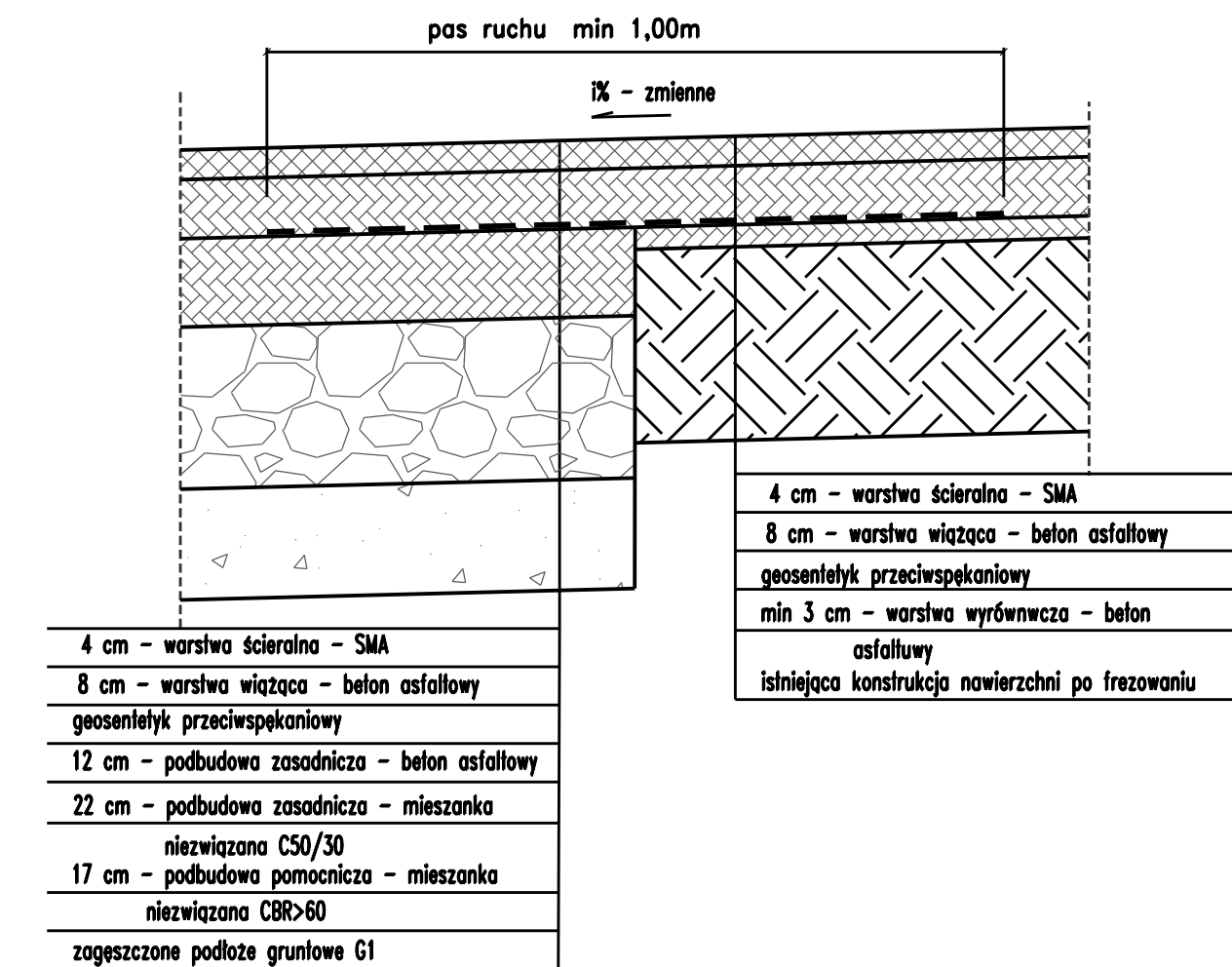
Szczegół Ł skala 1:10



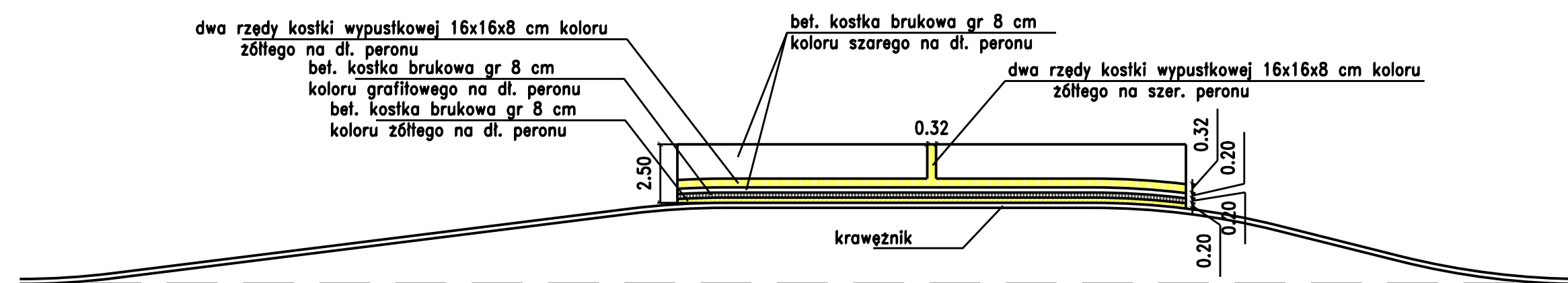
Szczegół M skala 1:10



Szczegół połączenia nowej konstrukcji nawierzchni z konstrukcją istniejącą, skala 1:10



Zatoka autobusowa skala 1:250



Pracownia Projektowa PROMAR
83-130 Pelplin
Rożental ul. Bielska 8

PROJEKT WYKONAWCZY

Zadanie:
BUDOWA DRÓGI WOJEWÓDZKIEJ NR 655 W JEJ DOCELOWYM PRZEBIEGU NA TERENIE MIASTA SUWAŁKI - ZADANIE 2 BUDOWA ULICY KLASY G W CIĄGU NOWEGO PRZEBIEGU DRÓGI WOJEWÓDZKIEJ NR 655 OD UL. UTRATA DO UL. GEN. K. PUŁASKIEGO W SUWAŁKACH

Obiekt:
Odcinek 1 od ul. Pułaskiego do ul. Północnej

Investor :
GMINA MIASTO SUWAŁKI
ul. MICKIEWICZA 1
16-400 SUWAŁKI



Tytuł rys.: Szczegóły konstrukcyjne		Skala: 1:10
Projektował :	mgr inż. Mariusz Szyszkowski 181/04/2002	Rys. nr 4.3
Sprawił :	mgr inż. Jarosław Grabowski POM/0028/PW00/05	Data: 11.06.2015