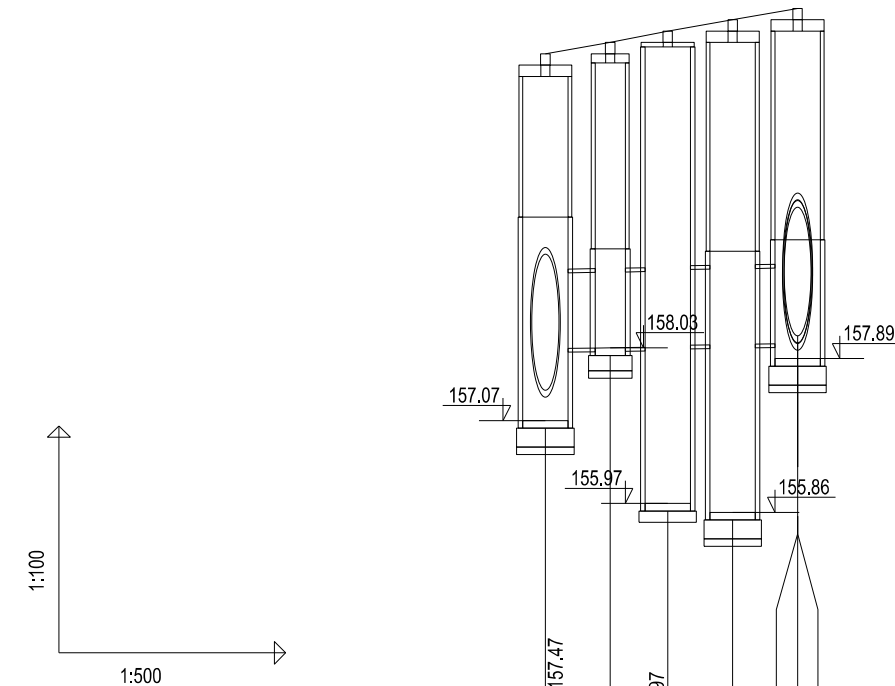
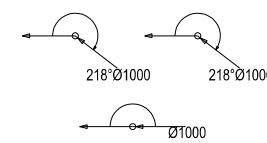


PROFIL PODŁUŻNY
skala 1:100 / 500



OZNACZENIE PROFILU:
POZIOM PORÓWNAWCZY

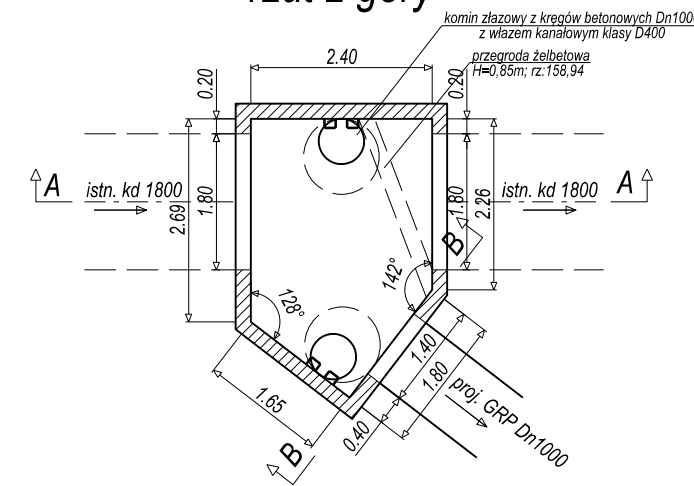
KD_Sep
149,00 m n.p.m.

	K1	D1	SEP1	O1	K2
RZĘDNA TERENU PROJ.	161.92	162.07	162.22	162.37	162.52
RZĘDNA TERENU ISTN.	161.92	162.07	162.22	162.37	162.52
RZĘDNA DNA KANAŁU	157.47	158.03	158.06	158.08	158.09
ZAGŁĘBIENIE DNA KANAŁU	4.45	4.04	4.16	4.29	4.43
SPADKI, DŁUGOŚCI	0.3%				
ŚREDNICA, MATERIAŁ	kd1000GRP L=16.68m				
ODLEGŁOŚCI	0.00	4.29	8.09	12.39	16.68
HEKTOMETRY		4.29	3.80	4.30	4.29

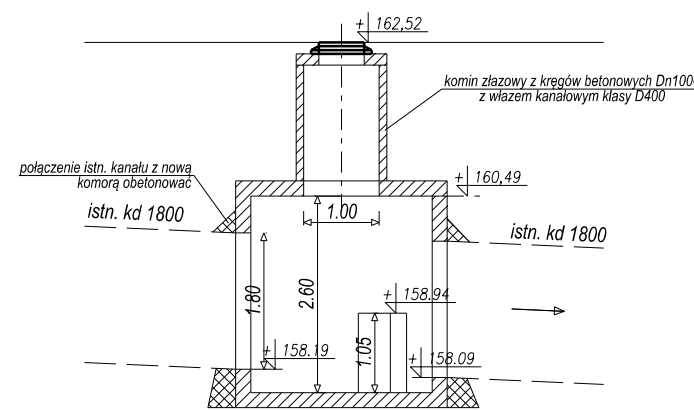
P.SLEPKiGraf. Generator rysunkowy Profil Koordynator 5.0
Nazwa pliku Suwałki_E1_sep Projekt kanalizacyjny

KOMORA ROZDZIAŁU I POŁĄCZENIOWA
NA GŁÓWNYM KANALE DESZCZOWYM Dn1800
skala 1:100

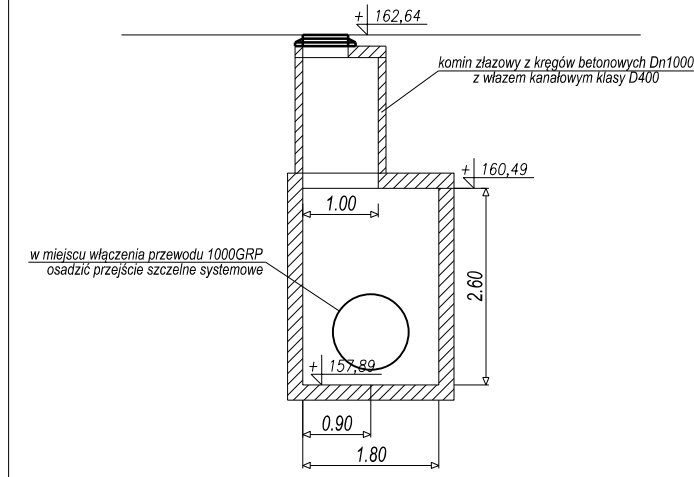
komora K2
rzut z góry



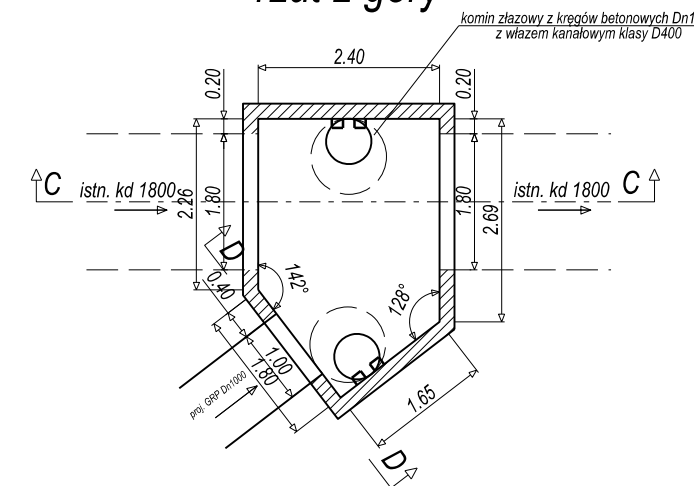
A-A



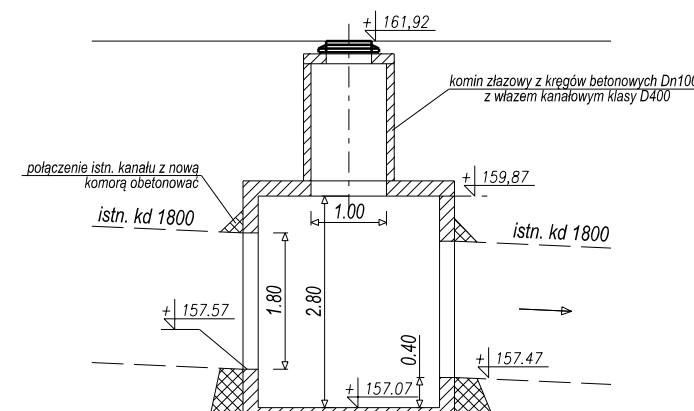
B-B



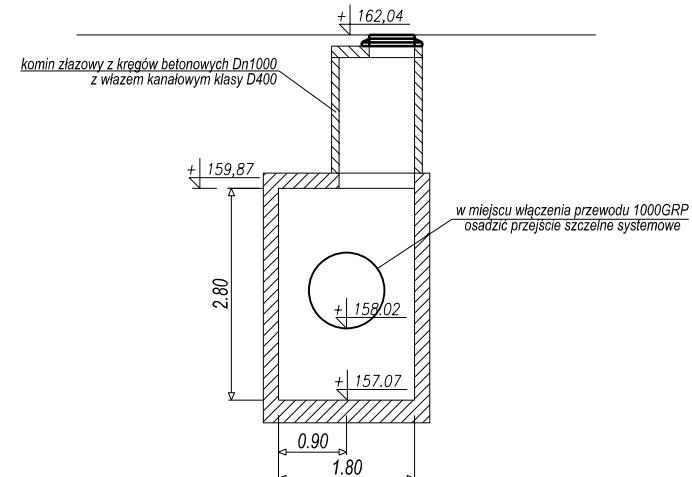
komora K1
rzut z góry



C-C

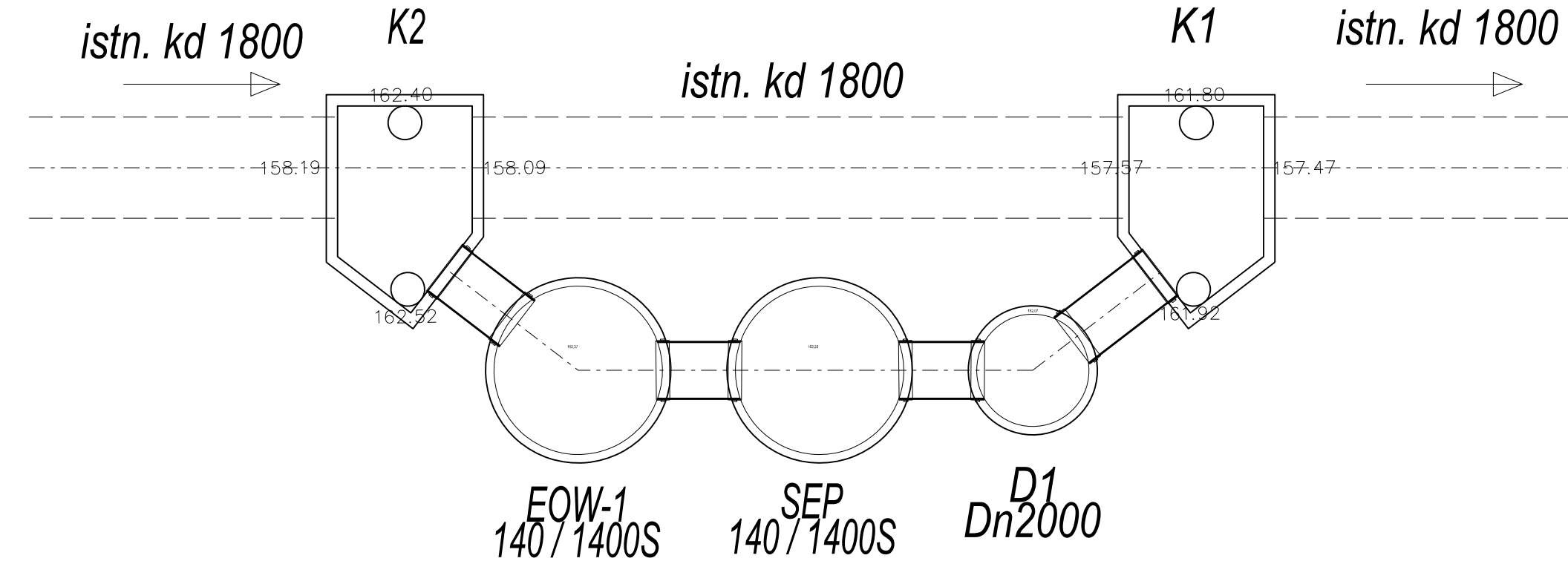


D-D



UWAGA:
dokładny rozmiar otworu na istniejący kanał deszczowy 1800 mierzyć na budowie;
dla rur GRP zabetonować systemowe przejście szczelne wg producenta rur;
wzłączy dopasować wysokością do istniejącego terenu podlegającego odtworzeniu;
wysokość przegrody w komorze K1- 0,85m, dla przewodu Dn1000 napięcie 0,85m, R=0,2%, Q=1363/s

SCHEMAT TECHNOLOGICZNY BUDOWY SEPARATORA SUBSTANCJI
ROPOPOCHODNYCH WRAZ Z OSADNIKIEM WIROWYM JEDNOKOMOROWYM
skala 1:100



Pracownia Projektowa PROMAR
83-130 Pelplin
Rożental ul. Bielawska 8
PROJEKT BUDOWLANY

Zadanie:
BUDOWA DROGI WOJEWÓDZKIEJ NR 655 W JEJ DOCELOWYM PRZEBIEGU
NA TERENIE MIASTA SUWAŁKI – ZADANIE 2 BUDOWA ULICY KLASY G
W CIĄGU NOWEGO PRZEBIEGU DROGI WOJEWÓDZKIEJ NR 655
OD UL. UTRATA DO UL. GEN. K. PUŁASKIEGO W SUWAŁKACH

Obiekt:
Odc1 od ul. Pułaskiego do ul. Północnej wraz ze skrzyżowaniem z ul. Północną

Inwestor :
GMINA MIASTO SUWAŁKI
ul. MICKIEWICZA 1
16-400 SUWAŁKI



Tyt. rysunku: KAN. DESZCZOWA – SZCZEGÓŁ SEPARATORA NA WYLOCIE W28		Skala: -- : --	
Projektował :	mgr inż. Stanisław Hasse	POM/0204/POOS/08	Rys. nr EI.5.01
Sprawdził :	mgr inż. Paweł Bieschke	POM/0031/POOS/07	Data: 06-2015