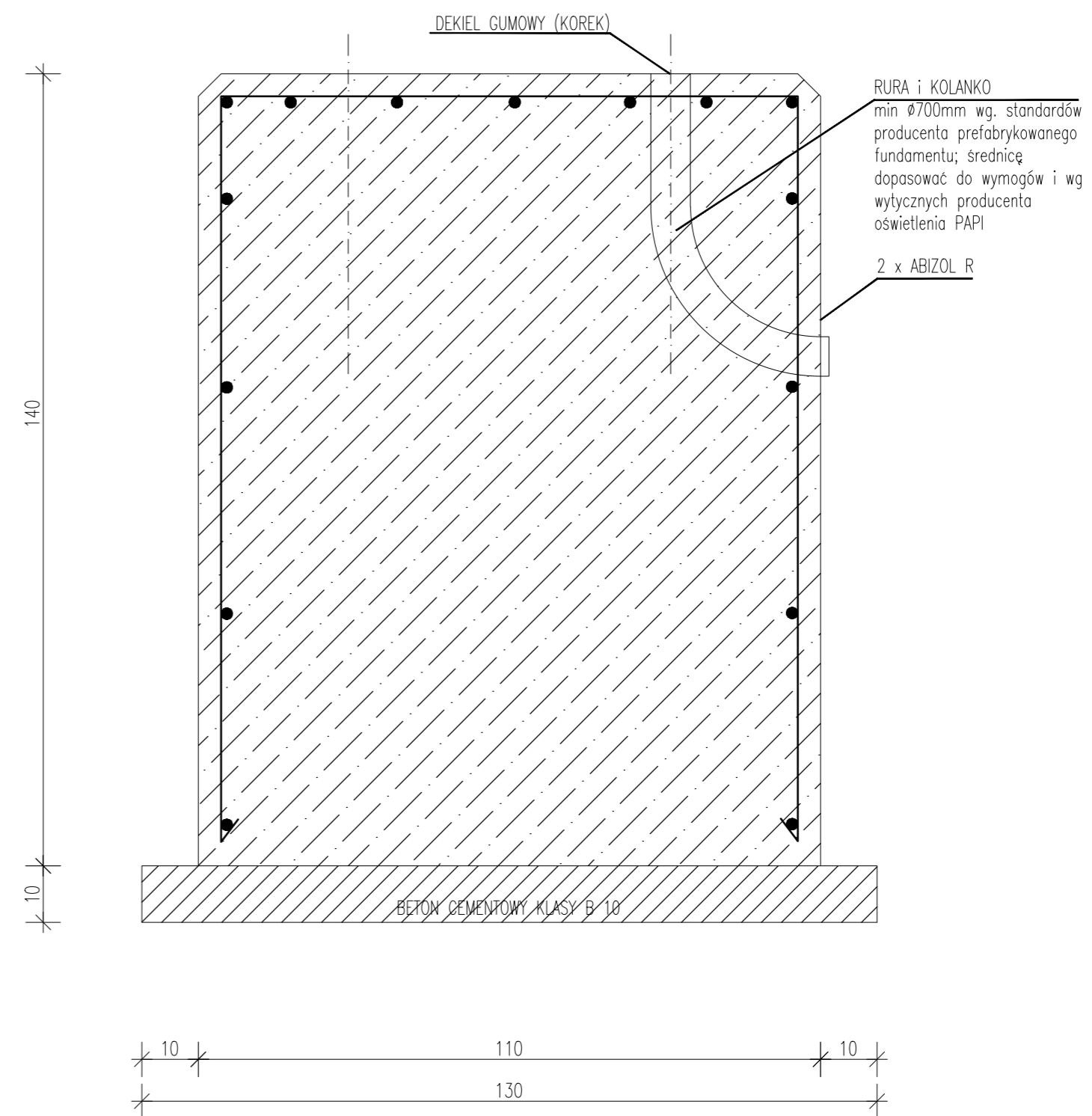
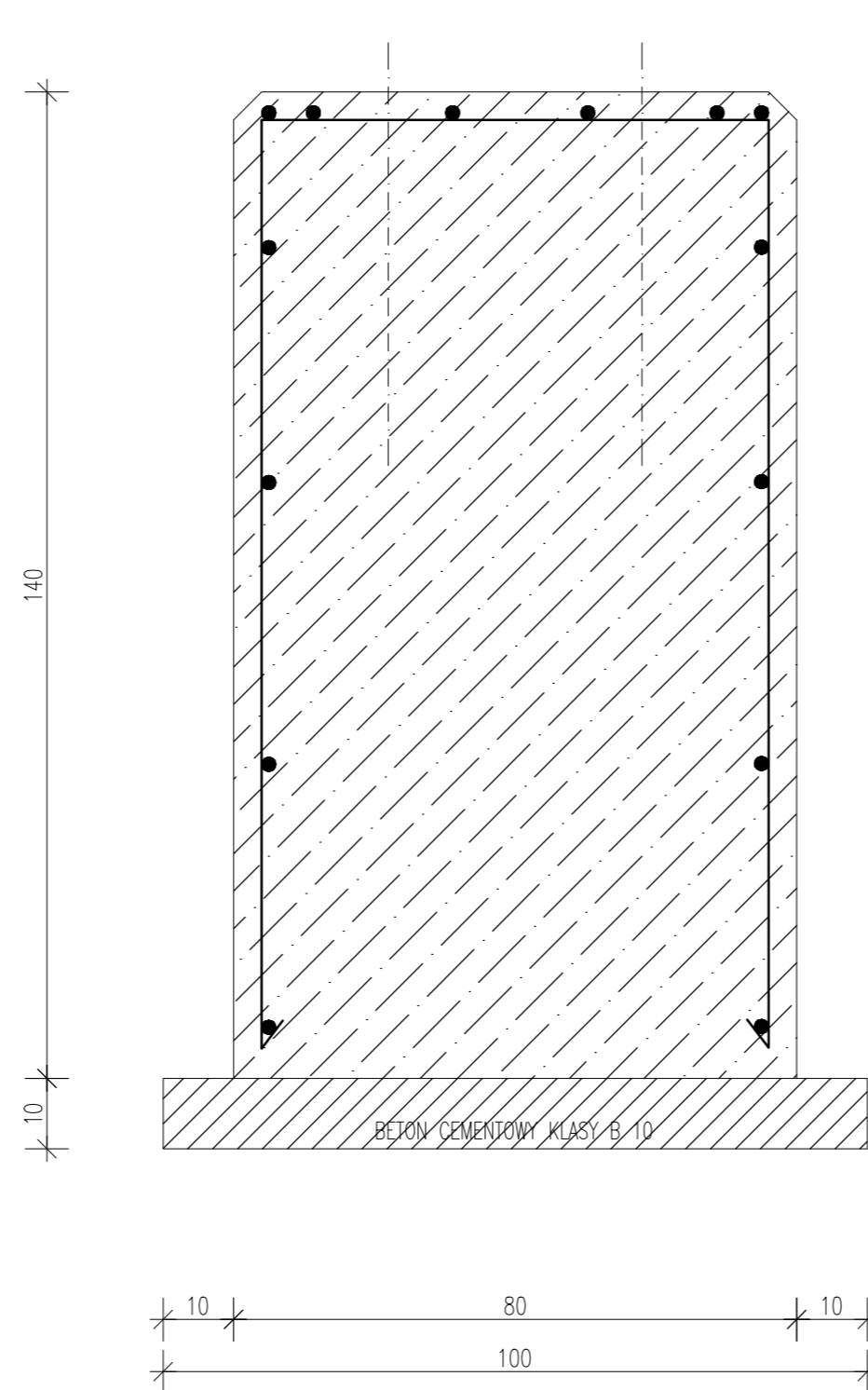
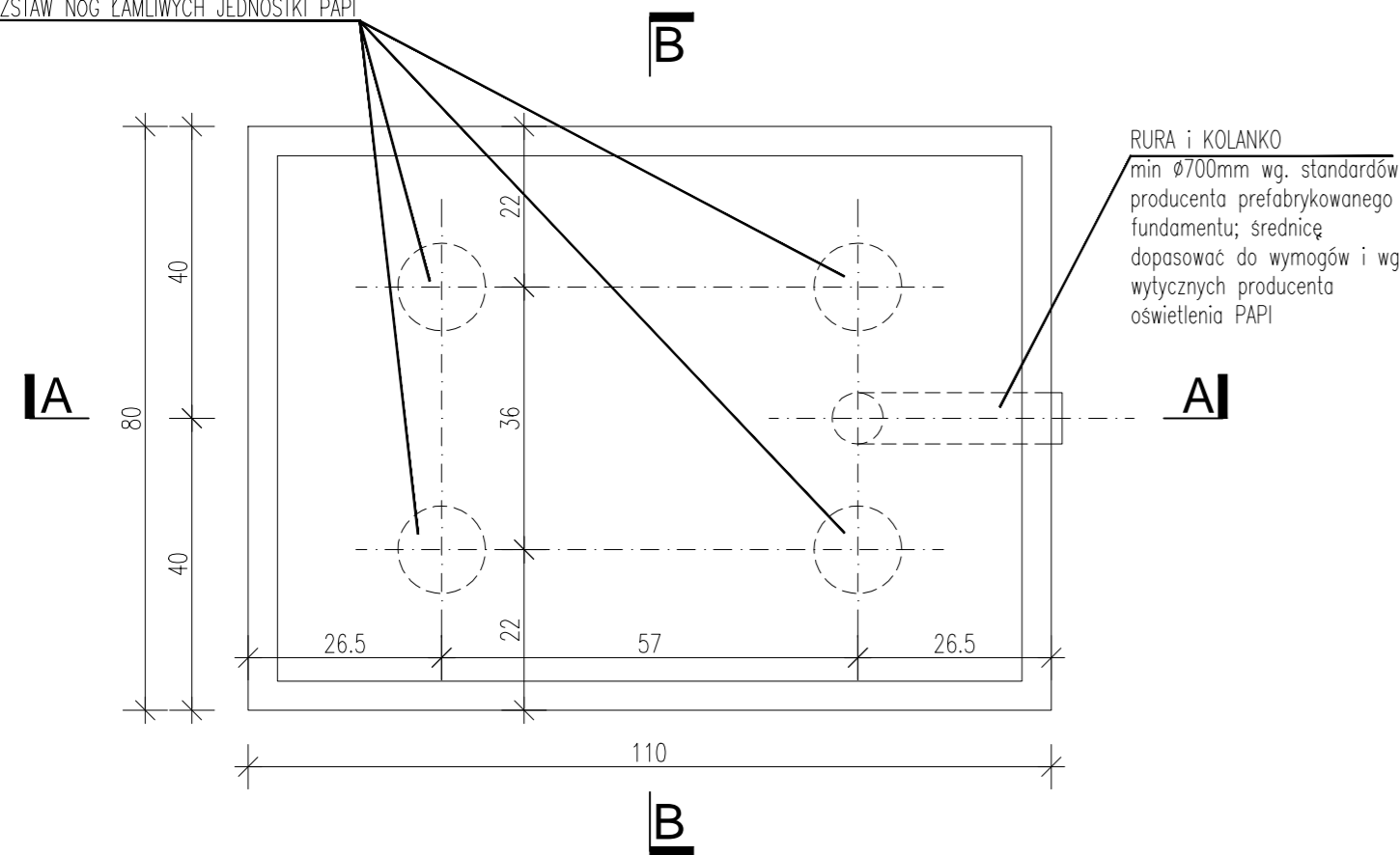


- FUNDAMENTY PREFABRYKOWANE LOTNISKOWE,
- WYSOKOŚĆ FUNDAMENTU DOPASOWANA DO GŁĘBOKOŚCI PRZEMARZANIA - 1,4M
- MONTAŻ JEDNOSTEK PAPI ORAZ USTAWIENIE WYKONAĆ ZGODNIE Z DANymi TECHNICZNYMI I WYTycZNYMI PRoDUCENTA,
- FUNDAMENT NALeŻY WYPOZIOMOWAĆ I OBSYPAC GRUNTEM RODZIMYM ZAGĘSZCZAJĄC WARSTWAMI CO 20cm. STOPIEŃ ZAGĘSZCZENIA GRUNTU I_s POWINIEN WYNOŚIĆ MINIMUM 0,98,
- OTWÓR NA PRZEWODY ZAIZOLOWAĆ SZCZELNIE ZGODNIE Z WYTycZNYMI PRoDUCENTA FUNDAMENTÓW ORAZ JEDNOSTEK PAPI,
- PO ZAKOŃCZENIU MONTAŻU SPRAWDZIĆ PRAWIDŁOWOŚĆ POSADOWIENIA FUNDAMENTU - GÓRNA KRAWĘDZ FUNDAMENTU POWINNA BYĆ WYPOZIOMOWANA I W ŻADNYM MIEJSCU NIE MOŻE WYSTAWAĆ PONAĐ POZIOM GRUNTU O WIĘCEJ NIŻ 2cm.

ROZSTAW NÓG ŁAMLIWYCH JEDNOSTKI PAPI



UWAGA!!!
- WSZYSTKIE WYMIARY SPRAWDZIĆ W NATURZE
- WYMIARY PODANO W METRACH
- PONIŻSZY RYSUNEK - WYMIARY W CENTYMETRACH
- PROJEKT DROGOWY ROZPATRYWAĆ ŁĄCZNIE Z PROJEKTAMI BRANŻOWYMI
- SZCZEGÓLNE ROZWIĄZANIA INSTALACYJNE WG. PROJEKTÓW INSTALACJI
- WSZELKIE ZMIANY W PROJEKCIE PODLEGAJĄ ZATWIERDZENIU PRZEZ PROJEKTANTA
- WSZYSTKIE UŻYTE MATERIAŁY MUSZĄ SPEŁNIAĆ OBOWIĄZUJĄCE NORMY, ATESTY I PRZEPISY BUDOWLANE

PROJEKT ROZBUDOWA I PRZEBUDOWA LOTNISKA W SUWAŁKACH - I ETAP WRAZ Z DOSTOSOWANIEM GO DO POTRZEB LOTNISKA UŻYTKU WYŁĄCZNEGO, O KODZIE REFERENCYJNYM 2B
dz. nr ew. 31967/6, 31967/12, 31967/14, 31967/16, 31967/18, 31967/21, 31967/22, 31967/23, 31967/24 ob. 0007 m. Suwałki, 54/4 ob. 0045 Zielone Kamedulskie, gm. Suwałki, woj. Podlaskie

INWESTOR		
MIASTO SUWAŁKI UL. MICKIEWICZA 1, 16-400 SUWAŁKI		
FAZA	PROJEKT WYKONAWCZY	W
BRANŻA	ARCHITEKTURA	

Projekt Plus sp. z o.o.
ul. Chmielna 8 lok. 311, 00-020 Warszawa
biuro@rejestracja.lotnisk.com.pl, NIP: 525 256 57 50
M: +48 695 880 039, T: +48 22 829 23 38

PROJEKTANT	mgr inż. arch TOMASZ BAL 44/LOIA/08	PODPIS
WSPÓŁPRACA	mgr inż. arch BARTOSZ SOWULEWSKI	

TYTUŁ RYSUNKU		
FUNDAMENT ŚWIATEŁ PAPI		
NR. RYSUNKU	AR_SCH_10	SKALA
DATA	PAŹDZIERNIK 2015	1:10