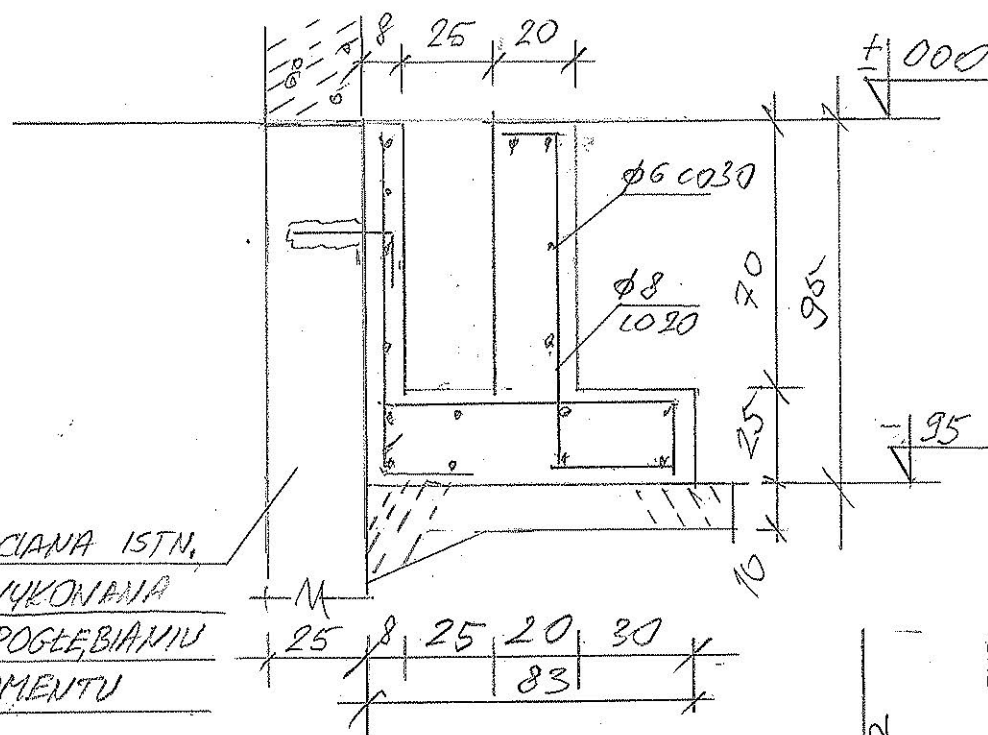
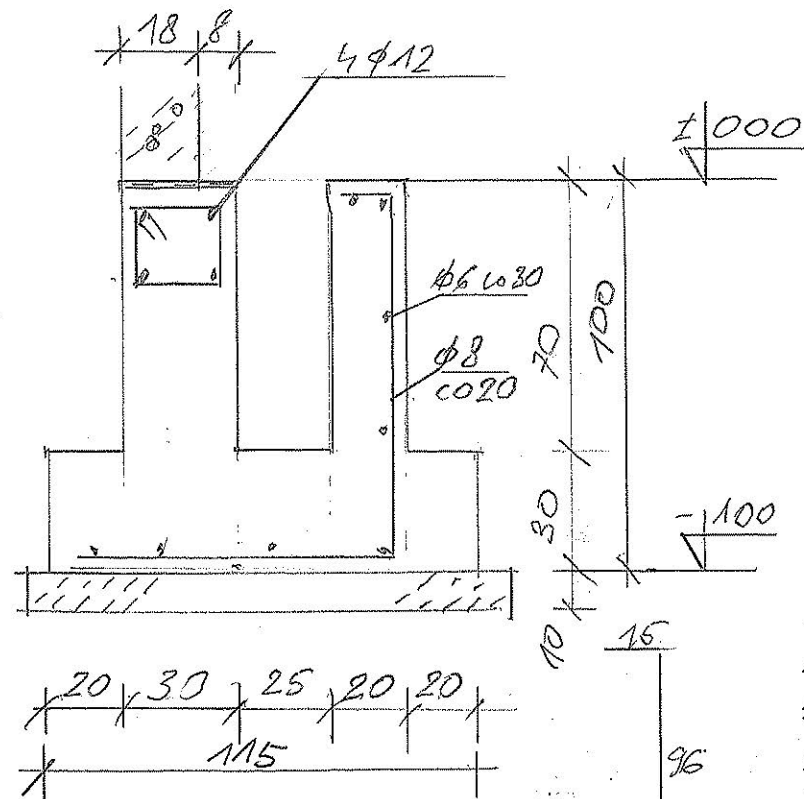


L1 L=4,0m

L2 L=6,50m



BETON C12/15
STAL A-0, A-III

21 Nr1 φ8 L=196 c0.20
85
LAWY POŁĄCZYĆ Z LAWAMI
ISTNIEJ. PRĘTAMI φ12

Nr4 φ6 L=110 c0.20
25 5 25 25

Nr3 φ8 L=117 c0.20
25 10 25
18 Nr5 φ12 L=35 c0.40

Nr2 φ8 L=244 c0.20
15 16 97 10 77 21 30

WYKAZ STALI ZBROJ.

NR	φ	L	SZT.	A-0 φ6	A-III φ8	A-III φ12
1	8	196	21		42	
2	8	244	34		85	
3	8	117	34		45	
4	6	110	21	24		
5	12	35	18			8
6	ΣL=160m			160		
	12 ΣL=16m					16
DŁUGOŚĆ			m	184	172	24
MASA			kg	41	69	22

PROJEKT
ROZBUDOWA I PRZEBUDOWA LOTNISKA W SUWAŁKACH - I ETAP WRAZ Z DOSTOSOWANIEM GO DO POTRZEB LOTNISKA UŻYTKU WYŁĄCZNEGO, O KODZIE REFERENCYJNYM 2B ORAZ ZMIANA SPOSOBU UŻYTKOWANIA CZĘŚCI BUDYNKU WARSZTATOWO-MAGAZYNOWEGO NA ROZDZIELNIĘ ELEKTRYCZNĄ ORAZ MONTAŻ AGREGATU PRĄDOTWÓRCZEGO
dz. nr ew. 31967/6, 31967/12, 31967/14, 31967/16, 31967/18, 31967/21, 31967/22, 31967/23, 31967/24 ob. 0007 m. Suwałki, 54/4 ob. 0045 Zielone Kamedulskie, gm. Suwałki, woj. Podlaskie

INWESTOR
AEROKLUB POLSKI
UL. 17 STYCZNIA 39, 00-906 WARSZAWA

FAZA	PROJEKT BUDOWLANY	B
BRANŻA	KONSTRUKCJA	K

Projekt Plus sp. z o.o.
ul. Chmielna 8 lok. 311, 00-020 Warszawa
biuro@rejestracjalotnisk.com.pl, NIP: 525 256 57 50
M: +48 695 880 039, T: +48 22 829 23 38

PROJEKTANT
mgr inż. JERZY FIRĄNCZYK
upr. bud. BŁ/94/86
w specjalności konstrukcyjnej do projektowania

WSPÓLPRACA

SPRAWDZAJĄCY
mgr inż. JACEK KARPIEŚIUK
upr. bud. BŁ/207/93
w specjalności konstrukcyjnej do projektowania,
upr. nr 54/01/R
rzeczoznawcy budowlanego w specjalności konstrukcyjno-budowlanej

TYTUL RYSUNKU
PRZEKROJE KANAŁÓW ELEKTRYCZNYCH

NR RYSUNKU	K2	SKALA	1:20
DATA	30 KWIEŃNIA 2017		