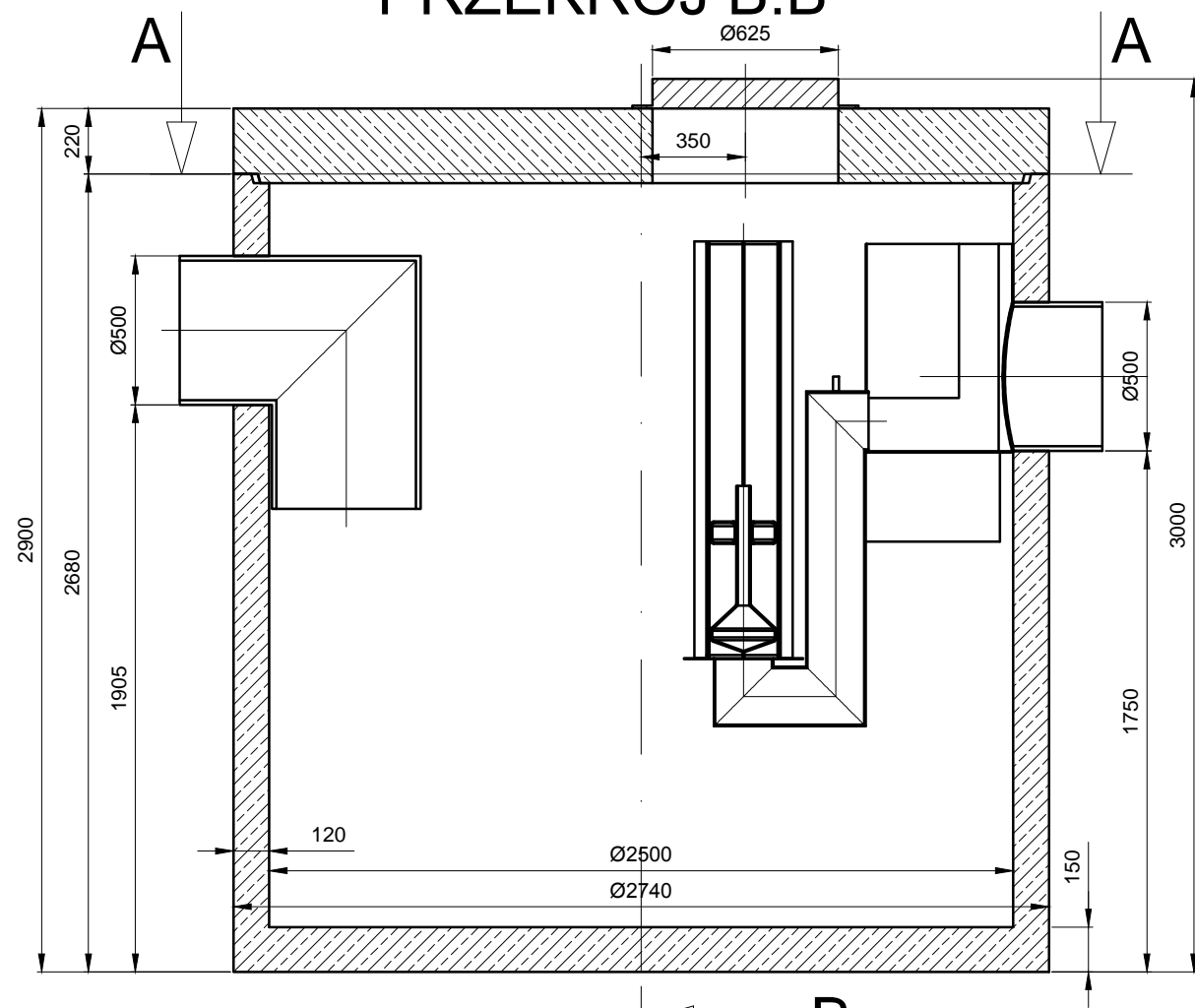
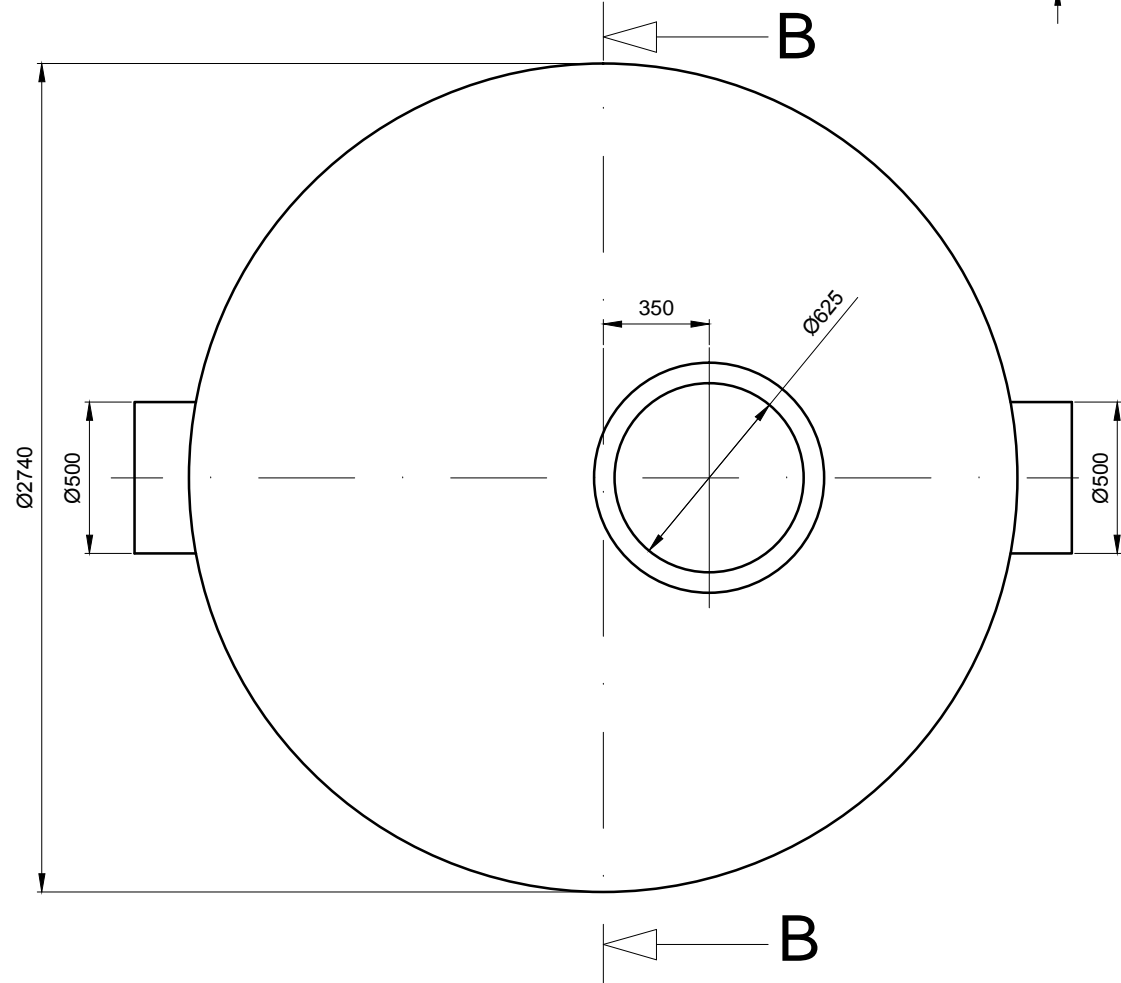
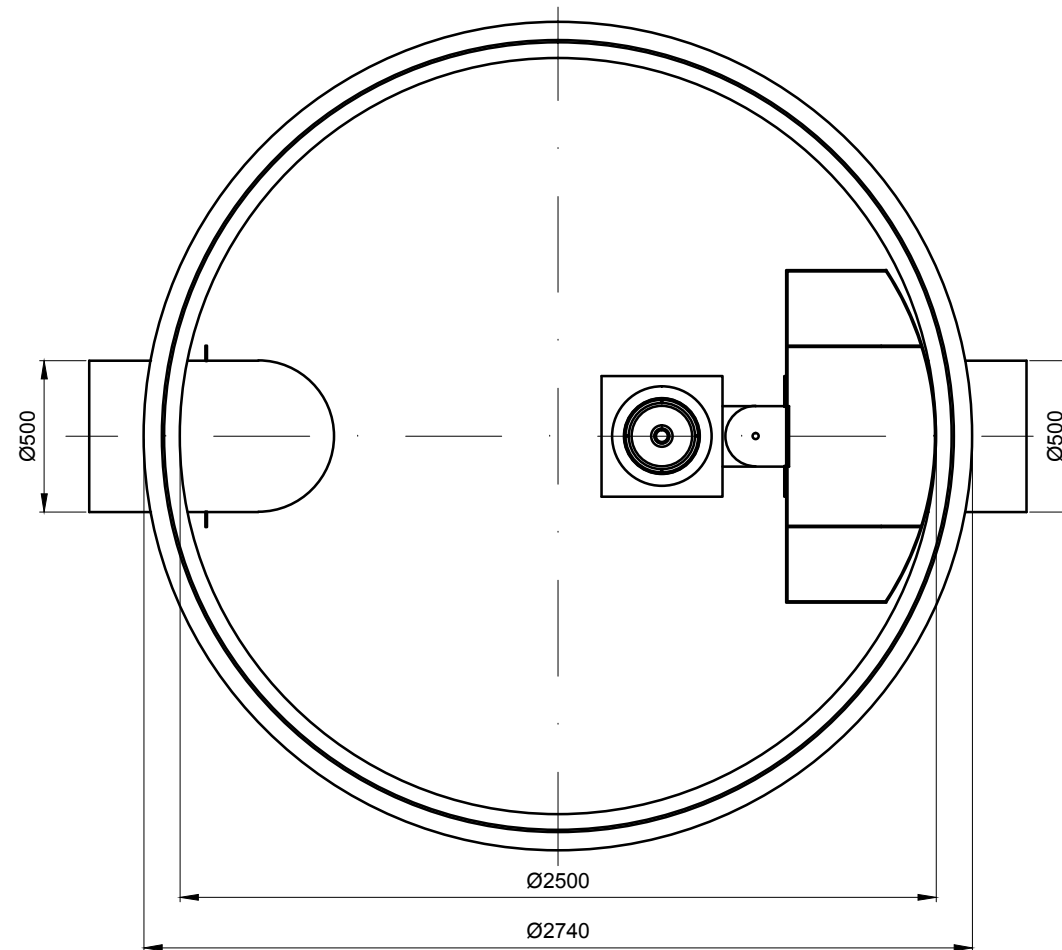


PRZEKRÓJ B:B



PRZEKRÓJ A:A



UWAGI OGÓLNE

1. NINIEJSZA DOKUMENTACJA RYSUNKOWA MOŻE STANOWIĆ PODSTAWĘ REALIZACJI JEDYNE W FORMIE, W JAKIEJ ZOSTAŁA WYDANA – Z TABELKĄ ORAZ PODPISAMI PROJEKTANTA NA KAŻDYM ARKUSZU.
2. NIE WOLNO SKAŁOWAĆ RYSUNKÓW.
3. PRZED PRZYSTĄPIENIEM DO PRAC BUDOWLANYCH ORAZ WYKONANIEM ZABUDOWY STAŁEJ I/LUB 'NA ZAMÓWIENIE', WSZYSTKIE WYMIARY, TRASOWANIA PRZEWODÓW, PRZEBIEGIA I PODŁĄCZENIA URZĄDZEŃ SPRAWDZIĆ NA BUDOWIE!
4. WSZYSTKIE PRZEJŚCIA PRZEZ PRZEGRODY WYDZIELENIA POŻAROWEGO NALEŻY ZABEZPIECZYĆ PPOŻ.
5. JEŻELI PRZED PRZYSTĄPIENIEM DO REALIZACJI LUB W TRAKCIE JEJ TRWANIA, WYKONAWCA NAPOTKA ROZBIEŻNOŚCI POMIĘDZY DOKUMENTACJĄ PROJEKTOWĄ A STANEM FAKTYCZNYM LUB NA NIEJASNOŚCI W DOKUMENTACJI, JEST ZOBOWIĄZANY UWZGLĘDNIĆ TO PRZY REALIZACJI I NIEWŁOČNIE POWIADOMIĆ O TYM PROJEKTANTA CELEM WYJAŚNIENIA (PISEMNI; NOTATKA LUB WIADOMOŚĆ E-MAIL).
6. W TRAKCIE WYKONYWANIA PRAC WYKONAWCZYCH NALEŻY PRZEPROWADZIĆ JE STARANIE I POD NADZOREM UPRAWNIWIONYCH OSÓB.
7. WSZYSTKIE ZMIANY, ZAMIANY MATERIAŁÓW LUB TECHNOLOGII MUSZĄ BYĆ WYPRZEDZAJĄCO UZGODNIONE I ZAAKCEPTOWANE PRZEZ INWESTORA I/LUB PROJEKTANTA.
8. WSZYSTKIE WYKONYWANE PRACE ORAZ ZASTOSOWANE MATERIAŁY POWINNY ODPOWIEDAĆ POLSKIM NORMOM, POSIADAĆ NIEZBĘDNE ATESTY I SPEŁNIAĆ OBOWIĄZUJĄCE PRZEPISY.
9. WSZYSTKIE URZĄDZENIA PODŁĄCZYĆ ZGODNIE Z DTR-kami.

PROJEKT
 ROZBUDOWA I PRZEBUDOWA LOTNISKA W SUWAŁKACH - I ETAP
 WRAZ Z DOSTOSOWANIEM GO DO POTRZEB LOTNISKA UŻYTKU
 WYŁĄCZNEGO, O KODZIE REFERENCYJNYM 2B ORAZ ZMIANA
 SPOSOBU UŻYTKOWANIA CZĘŚCI BUDYNKU
 WARSZTATOWO-MAGAZYNOWEGO NA ROZDZIELNIĘ
 ELEKTRYCZNĄ ORAZ MONTAŻ AGREGATU PRĄDOWÓRCZEGO
 dz. nr ew. 31967/6, 31967/12, 31967/14, 31967/16, 31967/18,
 31967/21, 31967/22, 31967/23, 31967/24 ob. 0007 m. Suwałki,
 54/4 ob.0045 Zielone Kamedulskie, gm. Suwałki, woj. podlaskie

INWESTOR
 AEROKLUB POLSKI
 UL. 17 STYCZNIA 39, 00-906 WARSZAWA

FAZA	PROJEKT BUDOWALNY	B
BRANŻA	SANITARNA	S

Projekt Plus sp. z o.o.

ul. Chmielna 8 lok. 311, 00-020 Warszawa
 biuro@rejestracjalotnisk.com.pl, NIP: 525 256 57 50
 M: +48 695 880 039, T: +48 22 829 23 38

BR PROJEKT
 Beata Rusak
 01-990 Warszawa ul. Encyklopedyczna 16b/53
 biuro@brprojekt.com
 beatarusak@brprojekt.com

PROJEKTANT	inż. A. Kolanowski MAZ/0196/PWOS/06 spec. instalacje sanitarne	PODPIS
WSPÓŁPRACA	mgr inż. Beata Rusak	
SPRAWDZAJĄCY	mgr inż. Andrzej Kujawski ST/543/87 spec. instalacje sanitarne	

TYTUŁ RYSUNKU
 ODWODNIENIE - SCHEMAT
 SEPARATORA
 KOALESCENCYJNEGO 20/200

NR RYSUNKU	S_SCH_02	SKALA
DATA	30 KWIEŹNIA 2017	1:25