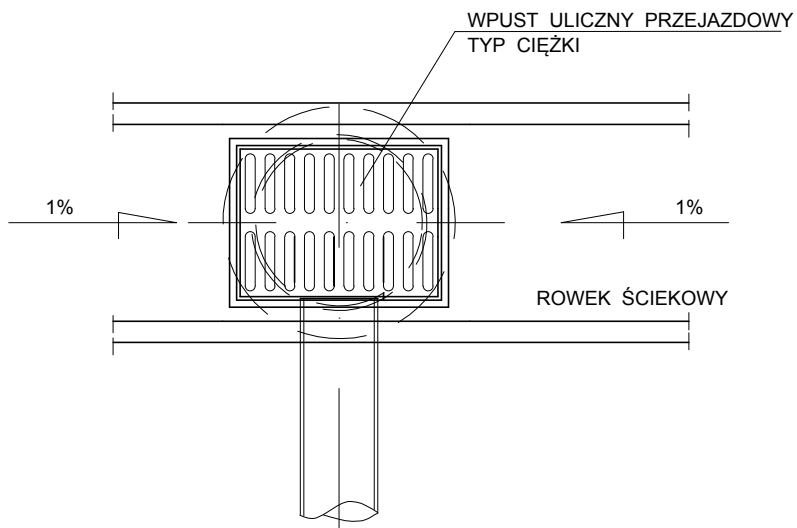


WIDOK Z GÓRY



PRACOWNIA PROJEKTOWA „DARPOL” ZYGMUNT DARGIEWICZ Gawrych Ruda 86 16-402 Suwałki tel. 600 890 579, e-mail: pp.darpol@gmail.com				
Obiekt i adres	Budowa ulicy Mariana Piekarskiego w Suwałkach dz. nr geod. 32002/24, 32002/23, 32004/11, 32002/13, 32004/4 .5, 32003/6, 32003/4, 32002/10, 32004/7, 32003/7.			Data: luty 2018 r.
				Nr rys. S.8
Tytuł rysunku	Wpust deszczowy dn 500			Skala b/s
Zespół	Imię i nazwisko	Nr upr.	Branża	Podpis
Projektant	mgr inż. Danuta Piszczatowska	SUW-75/90	inst. sanit.	