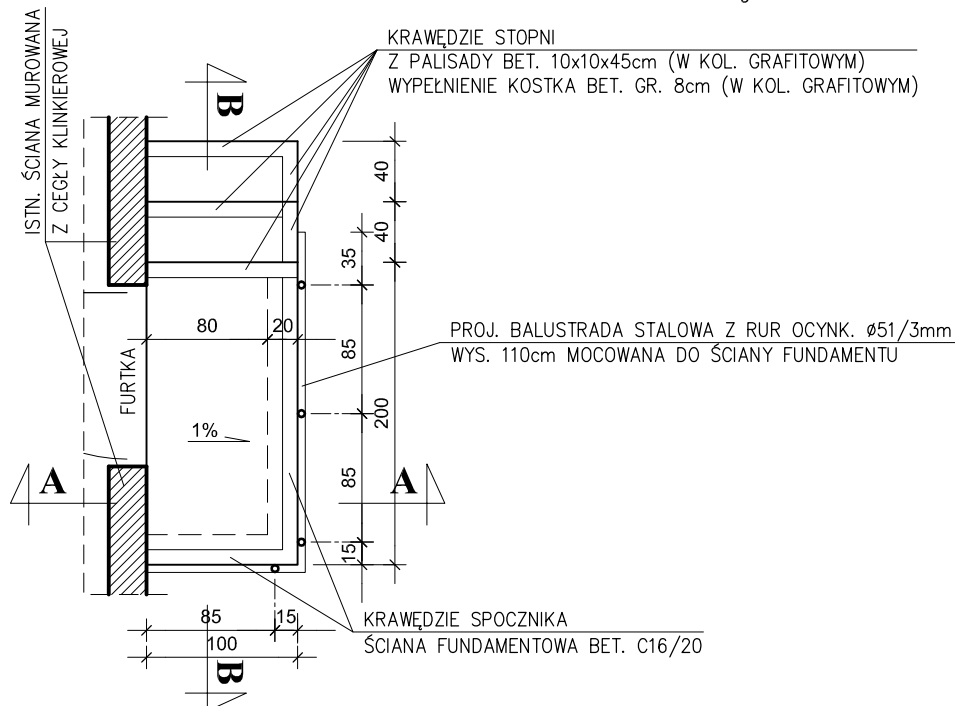


WYKAZ WARSTW I PREFABRYKATÓW

- ② - kostka brukowa betonowa fazowana gr.8 cm w kolorze grafitowym
- ③ - podsypka cementowo-piaskowa 1:4 gr. 5 cm (3cm pod obrzeżem chodnikowym)
- ⑤ - dolna warstwa podbudowa gr. 10 cm z pospółki o uziarnieniu 0/40 mm stabilizowana mechanicznie wg PN-S-96102:1997 do $I_s \geq 1,0$
- ⑥ - podłoże gruntowe zagęszczone do $I_s \geq 1,0$
- ⑦ - podbudowa gr. 15 cm z kruszywa łamanego 0/31.5 mm stabilizowana mechanicznie wg PN-S-96102:1997 do $I_s \geq 1,0$

WIDOK Z GÓRY



PRACOWNIA PROJEKTOWA „DARPOL” ZYGMUNT DARGIEWICZ Gawrych Ruda 86 16-402 Suwałki tel./fax 5639120, e-mail: pp.darpol@gmail.com			
Obiekt i adres	Budowa ulicy Mariana Piekarskiego w Suwałkach dz. nr geod. 32002/24, 32002/23, 32004/11, 32002/13, 32004/4, 32002/5, 32003/6, 32003/4, 32002/10, 32004/7, 32003/7	Data: luty 2018 r.	
		Nr rys.	
Tytuł opracowania	SZCZEGÓŁY ZJAZDÓW Z27 I Z29 - SCHODY		Skala 1:50
Zespół	Imię i nazwisko	Nr upr.	Podpis
Projektant	mgr inż. Zygmunt Dargiewicz	SUW-5/97	
Sprawdzający	mgr inż. Marek Otrocki	SUW-81/94	