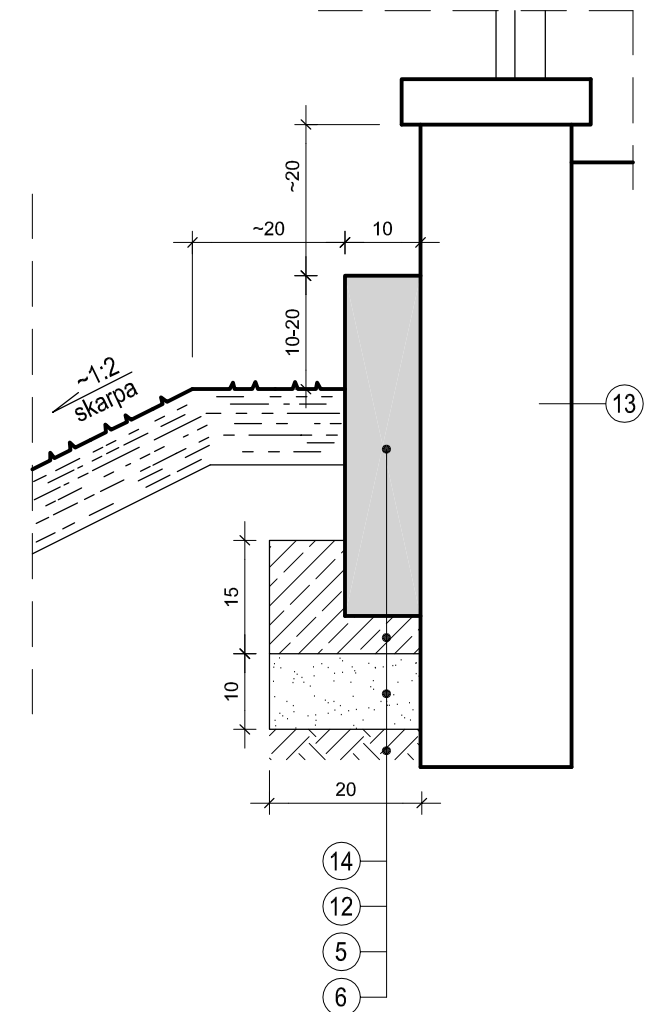
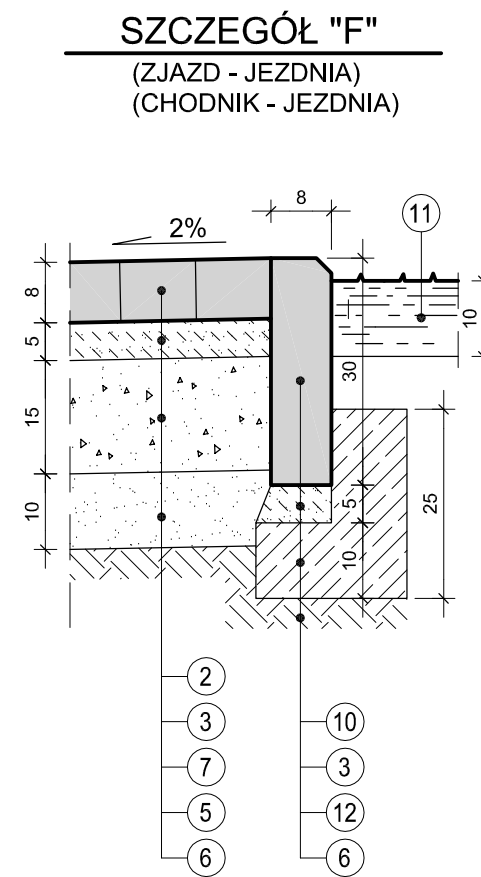
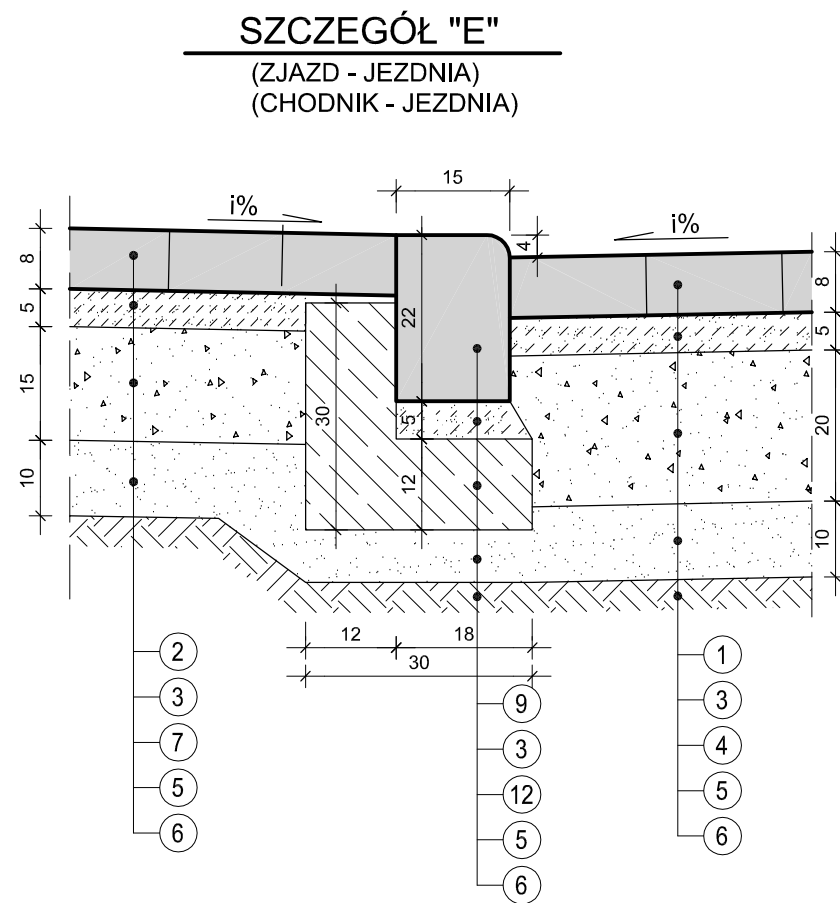


# SZCZEGÓŁY KONSTRUKCYJNE

## ODCINEK: W3-W9, W4-W10, W5-W11 (SIĘGACZE)

### SKALA 1 : 10



#### WYKAZ WARSTW I PREFABRYKATÓW

- |  |  |
|--|--|
| ① - kostka brukowa betonowa fazowana gr.8 cm w kolorze szarym  | ⑧ - krawężnik betonowy uliczny 15 x 30 cm z betonu klasy min. C30/37 |
| ② - kostka brukowa betonowa fazowana gr.8 cm w kolorze grafitowym  | ⑨ - krawężnik betonowy najazdowy 15x22 cm z betonu klasy min. C30/37 |
| ③ - podsypka cementowo-piaskowa 1:4 gr. 5 cm (3cm pod obrzeżem chodnikowym)  | ⑩ - obrzeże betonowe 8x30 cm z betonu klasy min. C30/37              |
| ④ - podbudowa jezdni gr. 20 cm z kruszywa łamanego 0/31.5 mm stabilizowana mechanicznie wg PN-S-96102:1997 do $I_s \geq 1.0$           | ⑪ - warstwa ziemi roślinnej gr. 10 cm obsiana trawą                  |
| ⑤ - dolna warstwa podbudowa gr. 10 cm z pospółki o uziarnieniu 0/40 mm stabilizowana mechanicznie wg PN-S-96102:1997 do $I_s \geq 1.0$ | ⑫ - ława betonowa z oporem z betonu kl. C12/15                       |
| ⑥ - podłoże gruntowe zagęszczone do $I_s \geq 1.0$   | ⑬ - fundament ogrodzenia   |
| ⑦ - podbudowa gr. 15 cm z kruszywa łamanego 0/31.5 mm stabilizowana mechanicznie wg PN-S-96102:1997 do $I_s \geq 1.0$                  | ⑭ - palisada betonowa 10x10x45 cm w kolorze szarym                   |

PRACOWNIA PROJEKTOWA „DARPOL” ZYGMUNT DARGIEWICZ Gawrych Ruda 86 16-402 Suwałki tel./fax 5639120, e-mail: pp.darpol@gmail.com			
Obiekt i adres	<b>Budowa ulicy Mariana Piekarskiego w Suwałkach</b> dz. nr geod. 32002/24, 32002/23, 32004/11, 32002/13, 32004/4, 32002/5, 32003/6, 32003/4, 32002/10, 32004/7, 32003/7		Data: luty 2018 r.
			Nr rys.
Tytuł opracowania	<b>SZCZEGÓŁY KONSTRUKCYJNE</b> <b>ODCINEK: W3-W9, W4-W10, W5-W11 (SIĘGACZE)</b>		Skala 1:10
Zespół	Imię i nazwisko	Nr upr.	Podpis
Projektant	mgr inż. Zygmunt Dargiewicz	SUW-5/97	
Sprawdzający	mgr inż. Marek Otrócki	SUW-81/94	