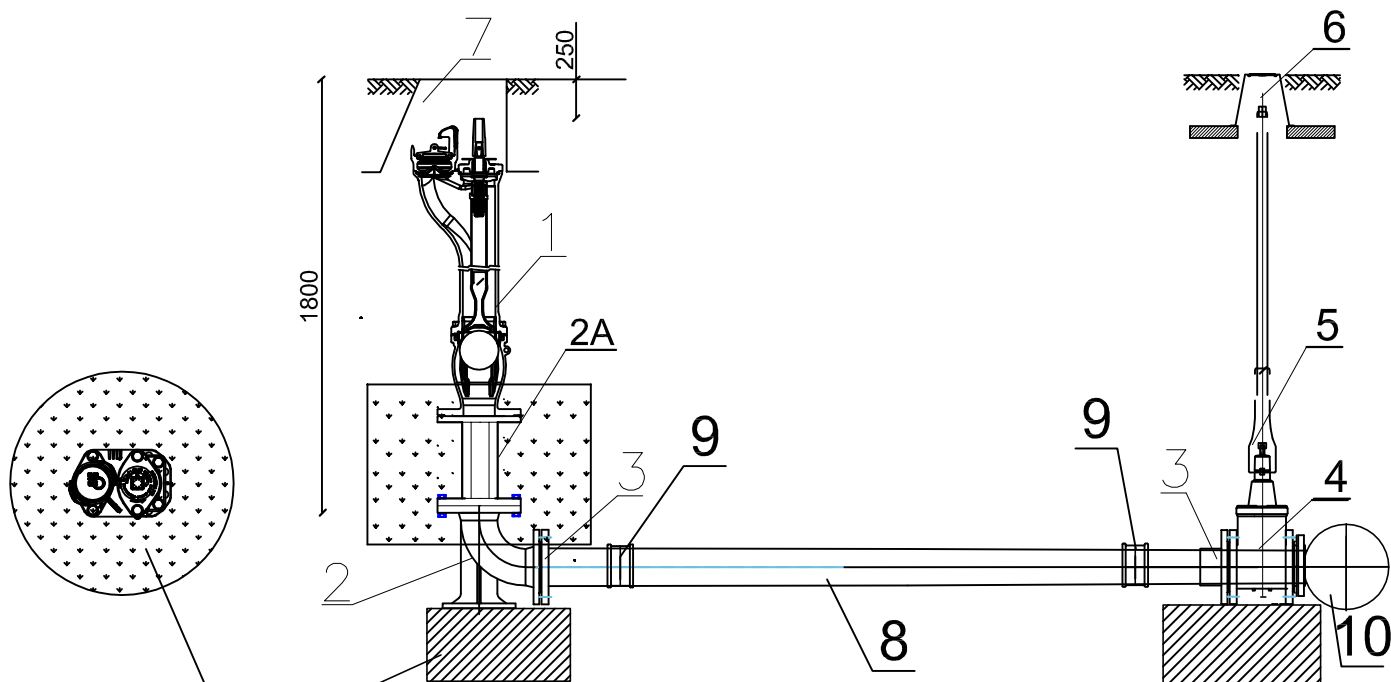


# Hydrant podziemny HP4 z armaturą na sieci wodociągowej



Blok betonowy z betonu B15  
o wym. 40 x 40 x 25cm

Obsypka żwirowa  $\varnothing$  600 mm  $V=0,1m^3$  +  
otulina podziemnej części hydrantu AVK TYP 80/60

Lp.	RODZAJ ARMATURY	Szt.
1	Hydrant przeciwpożarowy podziemny z pojedynczym zamknięciem DN80mm PN1,0MPa AVK typ 35/31 - K7 (Rd=1800)	1
2	Kolano z żeliwa sferoidalnego dwukołnierzowe ze stopką N $\varnothing$ 80mm Nr kat. 867 PN1,0MPa AVK - typ 712/7010	1
2A	Króciec z żeliwa sferoidalnego dwukołnierzowy dn 80mm AVK typ - 712/4410 PN 1,0 MPa, L=0,25m;	1
3	Proj, tuleja kołnierzowa PE $\varnothing$ 90/80mm, + kołnierz luźny stalowy galwanizowany $\varnothing$ 80mm do połączeń kołnierzowych	2
4	Zasuwa kołnierzowa $\varnothing$ 80mm PN1,0MPa AVK - typ 02/67	1
5	Obudowa do zasuw $\varnothing$ 89mm H = 1,8m AVK - typ 04	1
6	Skrzynka uliczna do zasuw przytaczniowych, typ 80/50 AVK-4056p	1
7	Skrzynka uliczna do hydrantu podziemnego typ 80/50 AVK-4055p	1
8	Proj odcinek PE dn 90mm	1
9	Proj. mufa elektrooporowa PE $\varnothing$ 90mm	2
10	Istniejący trójnik żeliwny dn 150/80mm	1

Drogowskaz S.C.		M. Gwłazdowski, A. Sosnowski, M. Grzybowska ul. Elewatorska 13/22, 15-620 Białystok tel. (085) 652 06 80, e-mail: drogowskaz-sc@o2.pl	
Stadium : <b>P.W.</b>	Nazwa rysunku: hydrant nadziemny z armaturą	Rysunek nr : <b>D3</b>	
Skala :	Objekt: Opracowanie dokumentacji technicznej drogi publicznej oznaczonej symbolem 5KD miejscowym planie zagospodarowania przestrzennego terenu ograniczonego ulicą Wojska Polskiego, zabudową mieszkaniową osiedla Polna, ulicą Utrata, terenami wojskowymi i ulicą łączącą ulicę Utrata i ulicę Sportową w Suwałkach - BRANŻA SANITARNA	Data : 10.2017	
<b>BRANŻA SANITARNA</b>			
Opracował:			
Imię i nazwisko nr upr.:	Podpis:		
mgr inż. Agata Fiedoruk Walko nr upr. PDL/0049/PWOS/12			
Współpracował: inż. Mariusz Walko			