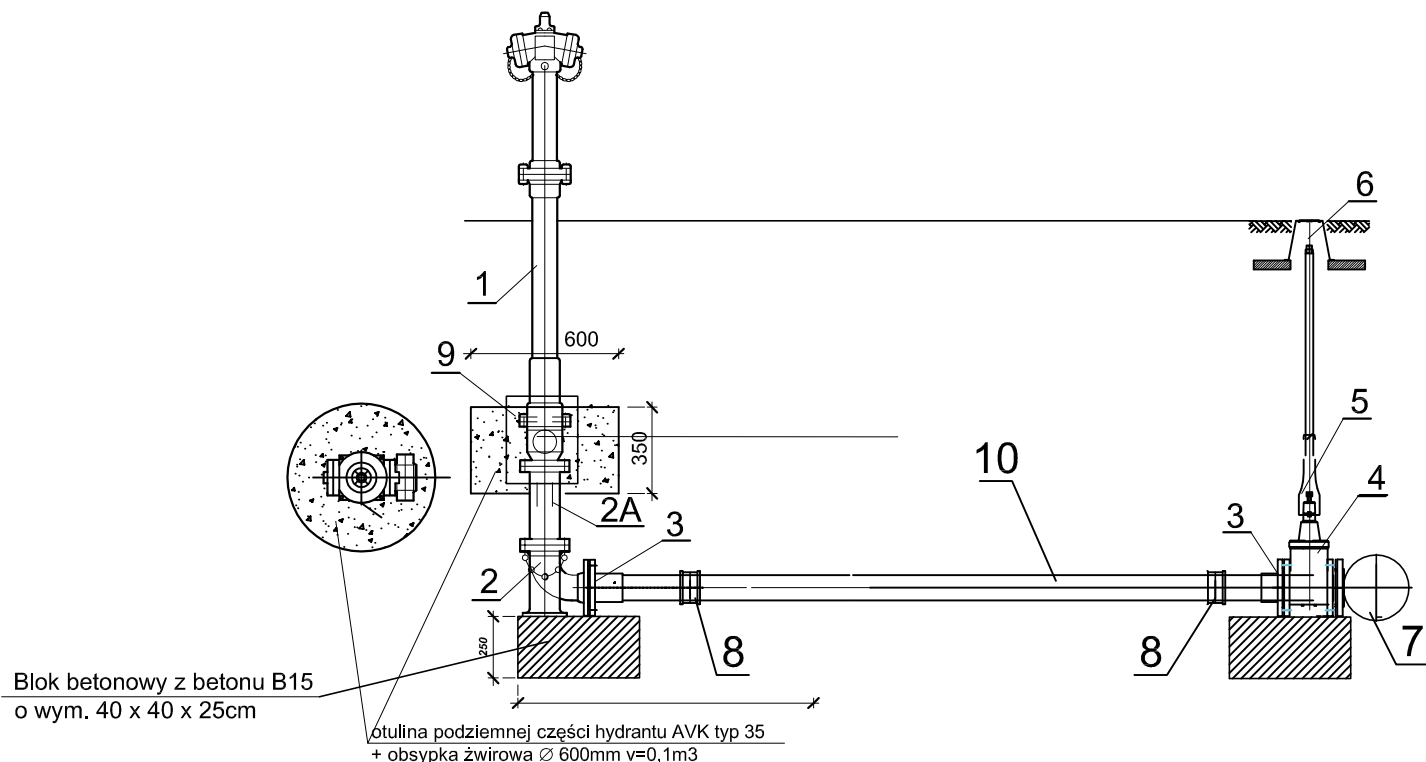


Hydrant nadziemny HP1 z armaturą na sieci wodociągowej



Lp.	RODZAJ ARMATURY	Szt.
1	Hydrant przeciwpożarowy nadziemny bez zabezpieczenia wypływu w przypadku złamania PN 1,6 MPa, AVK typ 87/30, L=2280 (Rd=1500)	1
2	Kolano z żeliwa sferoidalnego dwukołnierzowe ze stopką N Ø 80mm nr kat. 867 PN 1,0 MPa, AVK - typ 712/7010	1
2A	Króciec z żeliwa sferoidalnego dwukołnierzowy dn 80mm AVK typ - 712/4410 PN 1,0 MPa, L=0,3m;	1
3	Tuleja kołnierzowa PE Ø 90/80mm, + kołnierz luźny stalowy galwanizowany Ø 80mm do połączeń kołnierzowych	2
4	Zasuwa kołnierzowa Ø80mm PN1,0MPa AVK - typ 02/67	1
5	Obudowa do zasuwy Ø 89mm H = 1,8m AVK - typ 04	1
6	Skrzynka uliczna do zasuw typ 80/50, AVK - 4056p	1
7	Trójnik żeliwny dn 200/80mm (ujęty w zestawieniu materiałów sieci wodociągowej)	1
8	Mufa elektrooporowa PE dn 90mm	2
9	Otulina firmowa podziemnej części hydrantu AVK typ 35	1
10	Odcinek PE dn 90mm L=3,0m	1

Drogowskaz <small>SC</small>		M. Gwiazdowski, A. Sosnowski, M. Grzybowska ul. Elewatorska 13/22, 15-620 Białystok tel. (085) 652 06 80, e-mail: drogowskaz-sc@o2.pl	
Stadium : P.W.	Nazwa rysunku: hydrant nadziemny z armaturą	Rysunek nr : D	
Skala :	Objekt: Opracowanie dokumentacji technicznej drogi publicznej oznaczonej symbolem SKD miejscowym planie zagospodarowania przestrzennego terenu ograniczonego ulicą Wojska Polskiego, zabudową mieszkaniową osiedla Polna, ulicą Utrata, terenami wojskowymi i ulicą łączącą ulicę Utrata i ulicę Sportową w Suwałkach - BRANŻA SANITARNA	Data : 10.2017	
BRANŻA SANITARNA			
Opracował:			
Imię i nazwisko nr upr.:	Podpis:		
mgr inż. Agata Fiedoruk Walko nr upr. PDL/0049/PWOS/12			
Współpraca: inż. Mariusz Walko			