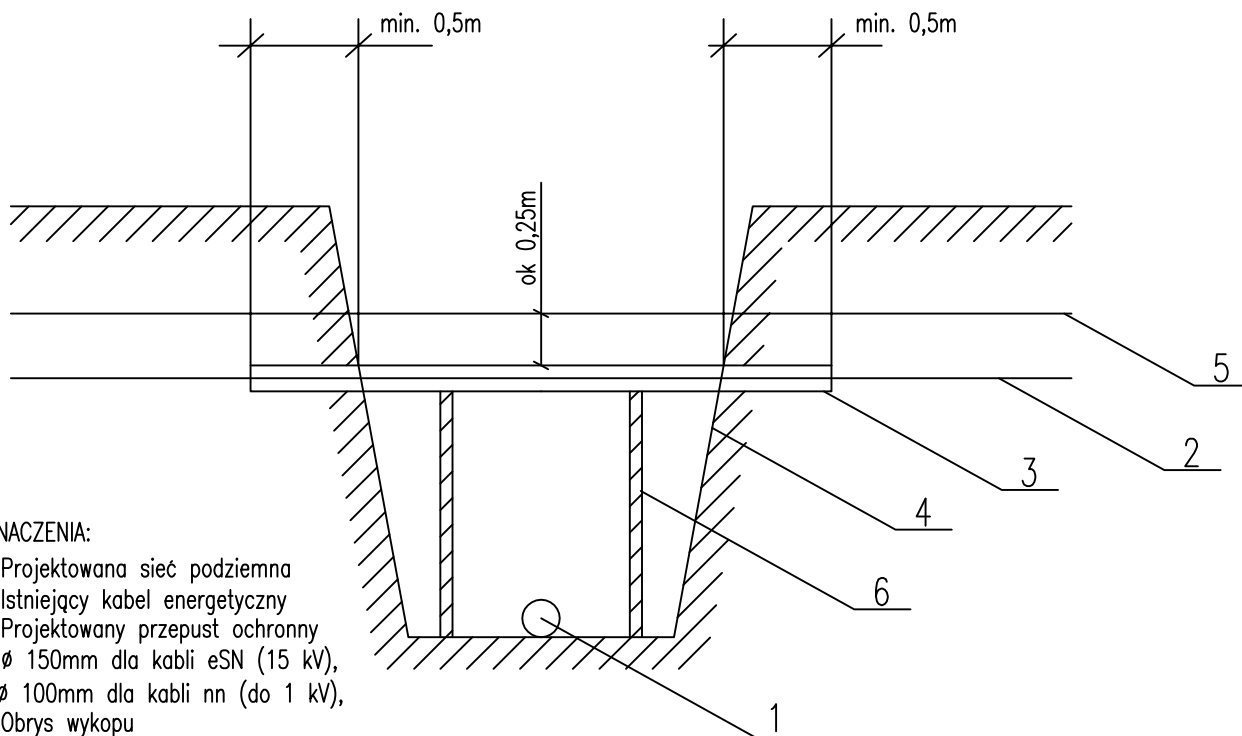


# SPOSÓB WYKONANIA SKRZYŻOWANIA PROJEKTOWANEJ SIECI PODZIEMNEJ Z ISTNIEJĄCYM KABLEM ENERGETYCZNYM



### OZNACZENIA:

1. Projektowana sieć podziemna
2. Istniejący kabel energetyczny
3. Projektowany przepust ochronny  
 $\varnothing$  150mm dla kabli eSN (15 kV),  
 $\varnothing$  100mm dla kabli nn (do 1 kV),
4. Obrys wykopu
5. Folia PCV
6. Wypory drewniane stosowane w zależności od szerokości wykopu

### KOLEJNOŚĆ PRACY PRZY WYKONYWANIU SKRZYŻOWANIA:

1. Uzgodnić z Rejonem Energetycznym termin wyłączenia kabla spod napięcia
2. Po dopuszczeniu do pracy lub otrzymaniu oświadczenia o odłączeniu i uziemieniu kabla – ręcznie odkopać kabel
3. Założyć przepust i uszczelnić go pakietami (szmatami) i Olkitem. Należy stosować przepusty dwudzielne firmy AROT lub rury PCW grubościenne ze szwem bocznym.
4. Wykonać docelowy wykop.
5. W przypadku dużej szerokości wykopu zastosować wypory drewniane
6. Zgłosić do odbioru zabezpieczenie w RE
7. Przy zasypywaniu wykopu na przepuscie ułożyć folię PCW odpowiedni kolor.

### UWAGI:

1. Roboty winne być wykonane przez uprawnionego elektryka.
2. W przypadku gdy roboty będą prowadzone przez okres kilku dni, każdego dnia przed rozpoczęciem prac należy uzyskać w RE potwierdzenie odłączenia kabla

<span style="font-size: small; vertical-align: middle;">M. Gwiazdowski, A. Sosnowski, M. Grzybowska ul. Elewatorska 13/22, 15-620 Białystok tel. (085) 652 06 80, e-mail: drogowskaz-sc@o2.pl</span>		
Stadium :	Nazwa rysunku: <b>skrzyżowanie z kablem</b>	Rysunek nr :
P.W.	Objekt: Opracowanie dokumentacji technicznej drogi publicznej oznaczonej symbolem 5KD miejscowym planie zagospodarowania przestrzennego terenu ograniczonego ulicą Wojska Polskiego, zabudową mieszkaniową osiedla Polna, ulicą Utrata, terenami wojskowymi i ulicą łączącą ulicę Utrata i ulicę Sportową w Suwałkach - BRANŻA SANITARNA	EL2
Skala :		Data :
-----		10.2017
BRANŻA SANITARNA		
Opracował:		
Imię i nazwisko nr upr.:	Podpis:	
mgr inż. Agata Fiedoruk Walko nr upr. PDL/0049/PWOS/12		
Współpraca: inż. Mariusz Walko		