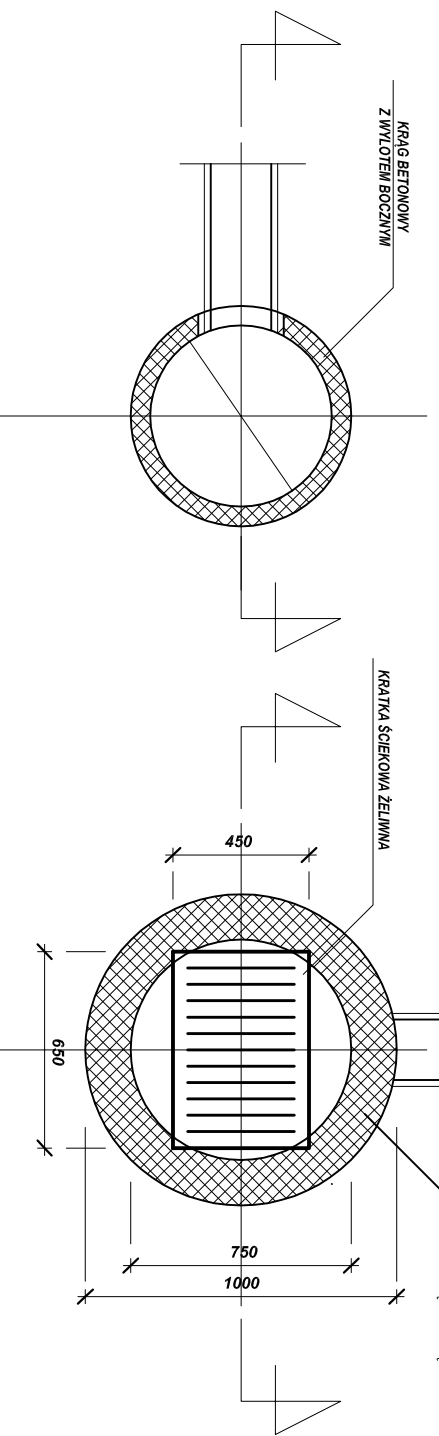
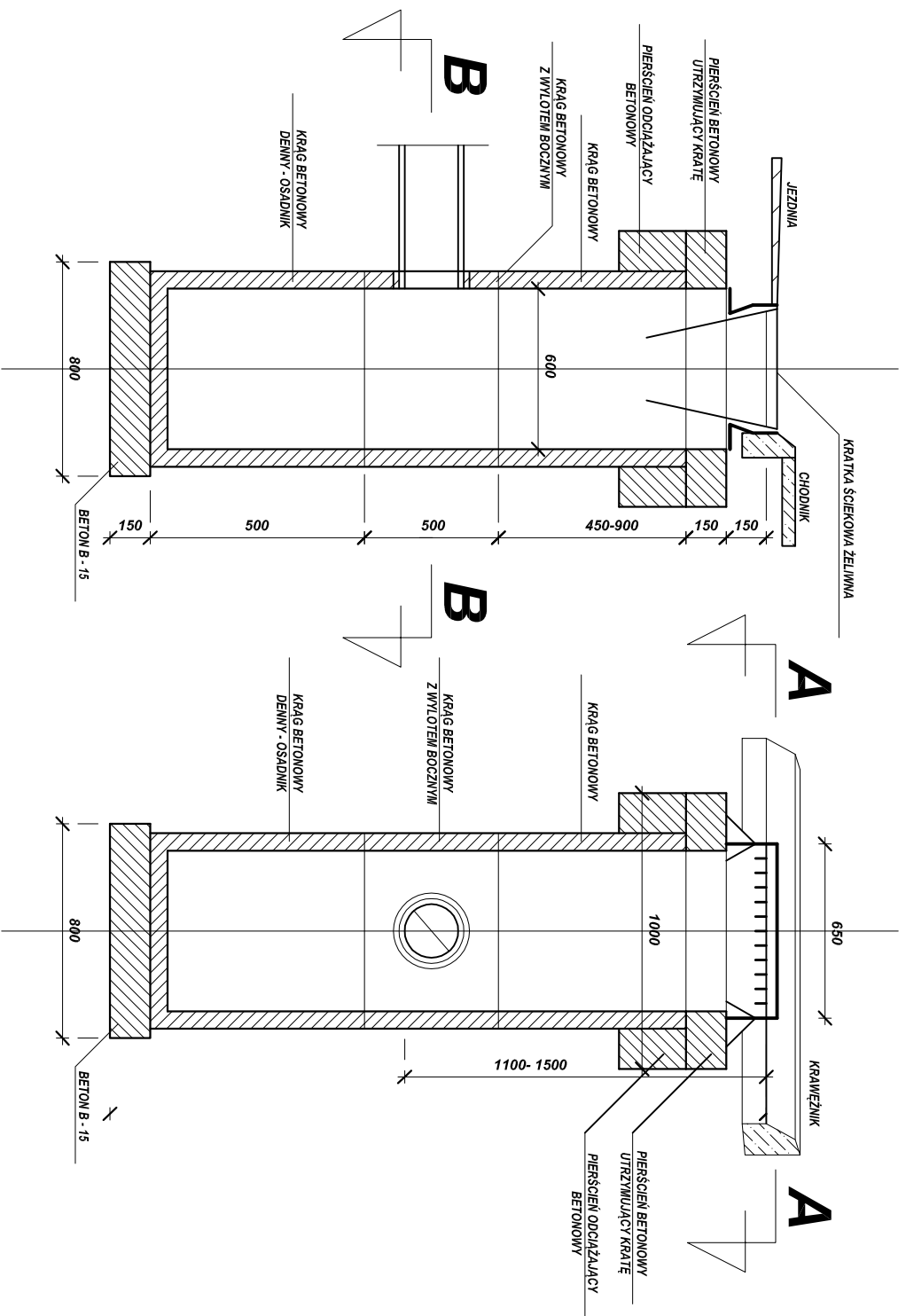


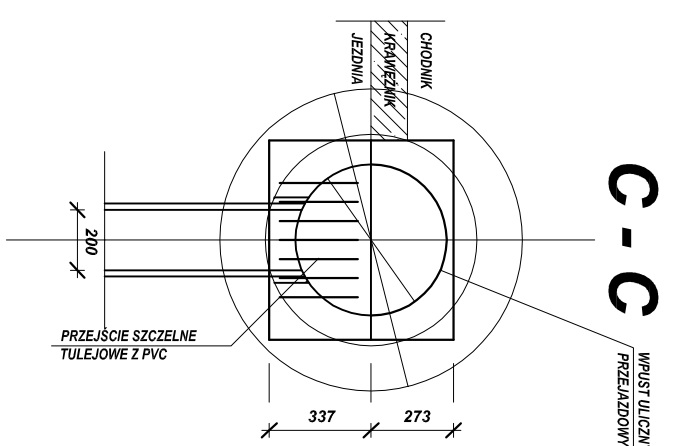
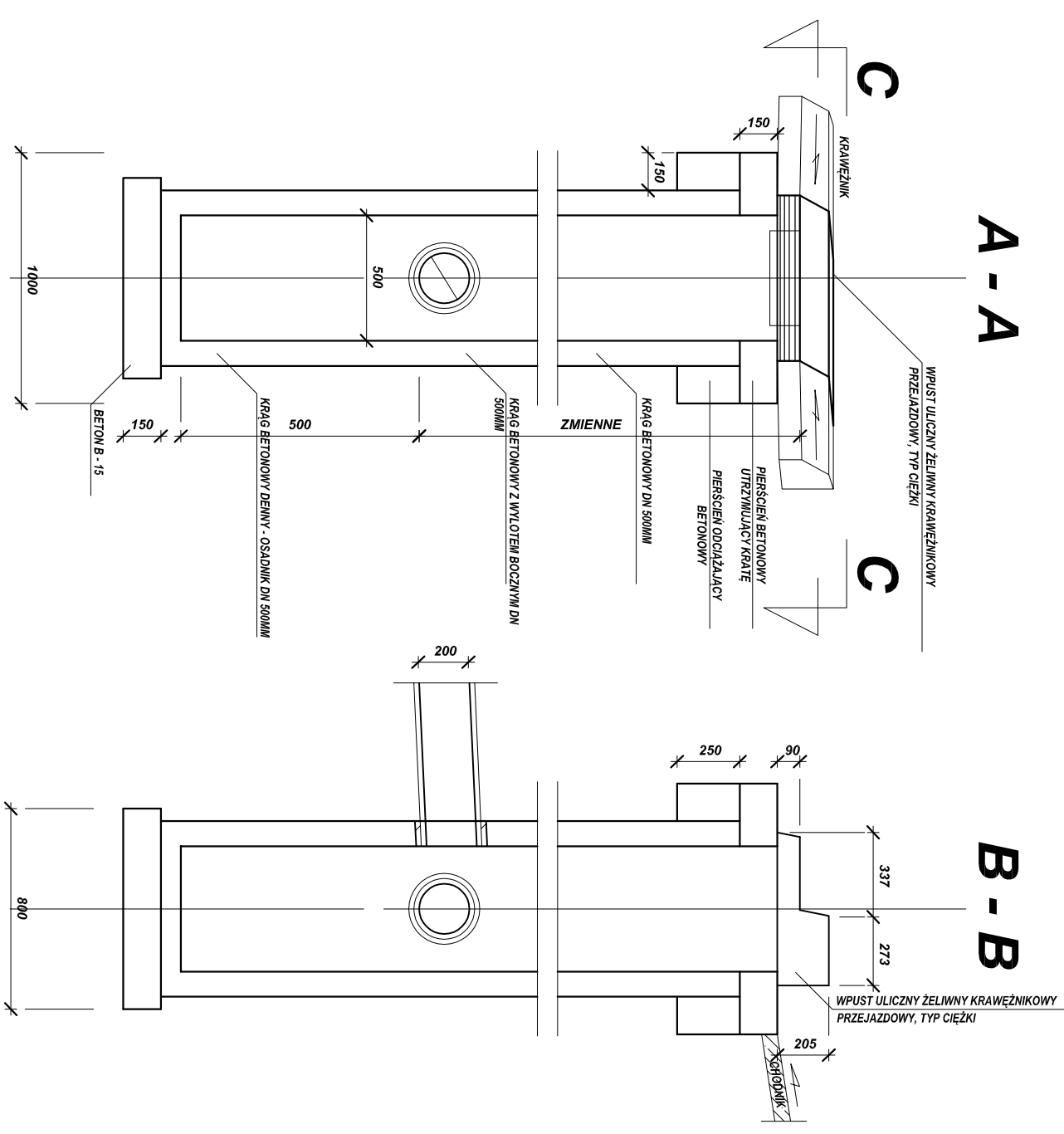
Wpust uliczny w jezdni z osadnikiem

Skala 1:25



Wpust krawężnikowy uliczny

Skala 1:25



Drogowskaz s.c.
 M. Gmizdowski, A. Sosnowski, M. Grzybowska
 ul. Elewatorska 13/22, 15-620 Białystok
 tel. (085) 652 06 80, e-mail: drogowskaz@o2.pl

Stadium: P.W.	Nazwa rysunku: przekrój wykopu	Rysunek nr: C
Skala:	Opis: Opracowanie dokumentacji technicznej drogi publicznej oznaczonej symbolami SKD miejscowym planie zagospodarowania przestrzennego terenu ograniczonego ulicą Wojska Polskiego, zabudową mieszkalną, osiedla Polna, ulica Uratna, terenami wojskowymi i ulicą Iżmęca ulicę Uratna i ulicę Sportową w Suwałkach - BRANŻA SANITARNA	Data: 10.2017
BRANŻA SANITARNA		

Opis: Inżynier i nadzorca	Projekt	
mgr inż. Agata Fiedoruk Wałko nr upr. PDL/0049/PWOS/12		
Współpraca: Inż. Mariusz Wałko		