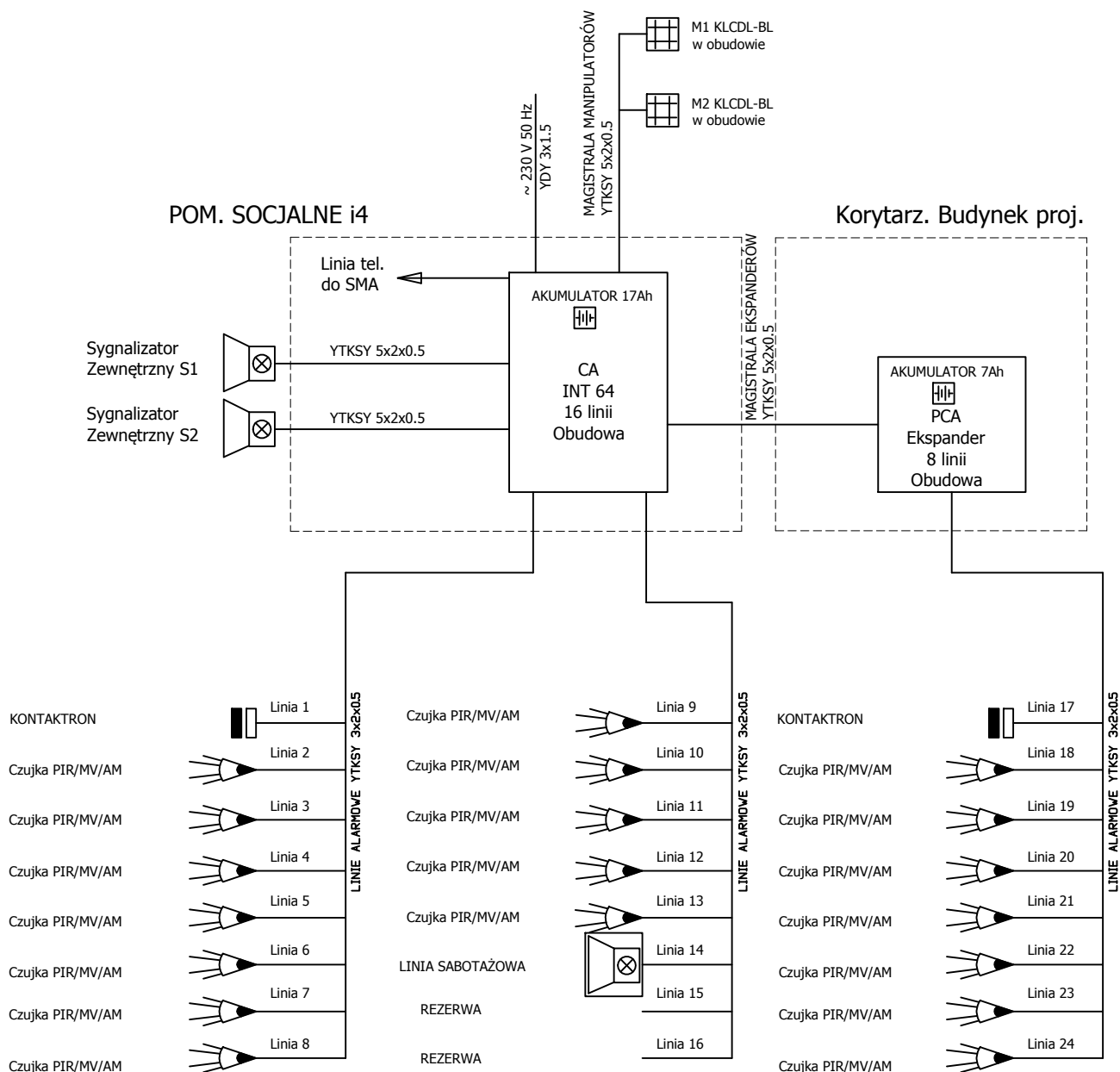


SCHEMAT INSTALACJI ALARMOWEJ - SSWIN



UWAGI:

1. Okablowanie prowadzić podtynkowo na uchwytach,
2. Czujki montować na wys. 1,8-2,2m od podłogi,
3. W system włączyć sabotaże obudów centrali, podcentrali, manipulatorów oraz sygnalizatorów,
4. W uzgodnieniu z Inwestorem przewidzieć podłączenie do monitoringu lokalnej agencji ochrony.

SUWAŁKI NONIEWICZA 85C tel./fax(087) 5631614
WWW.PRACOWNIA-PROJEKTOR.PL

	TYTUŁ RYSUNKU	SCHEMAT SYST. ALARMOWEGO – INSTALACJE NISKOPRĄDOWE	SKALA
	NAZWA PRZEDSIĘWZIĘCIA	ROZBUDOWA I PRZEBUDOWA WARSZTATÓW I PRACOWNI DO PRAKTYCZNEJ NAUKI ZAWODU W ZST SUWAŁKI NR DZ. 10683/2, 10682/5	NR RYSUNKU 20 E
	ADRES INWESTYCJI NR GEDEZYJNY		
	PROJEKT	PROJEKT BUDOWLANY INSTALACJI ELEKTRYCZNEJ	DATA
PROJEKTANT nr uprawnień	mgr inż. ERWIN ANTONI NIEWIAROWSKI nr upr. PDL/0080/POOE/13	SPRAWDZIŁ nr uprawnień	mgr inż. PAWEŁ GUDAJTIS nr upr. PDL/0085/PWOE/13
podpis	mgr inż. MARIUSZ KOPEĆ		GRUDZIEŃ 2016 r.