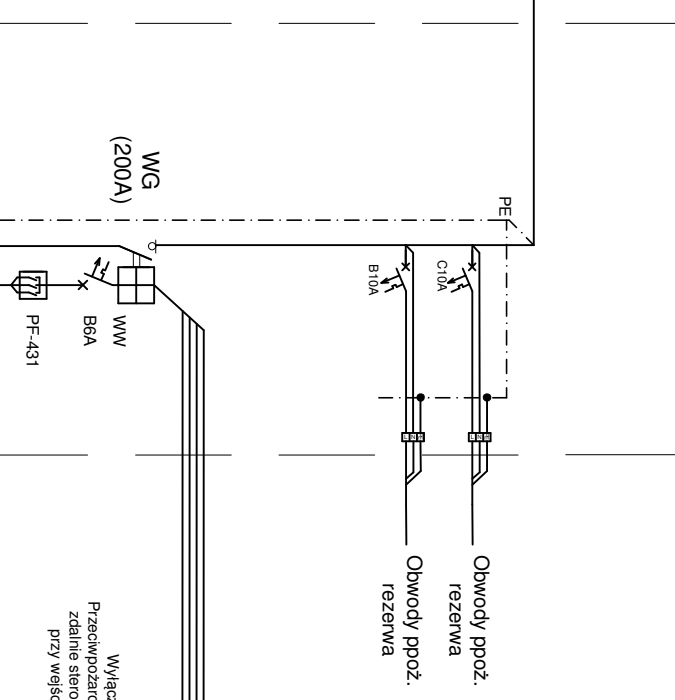
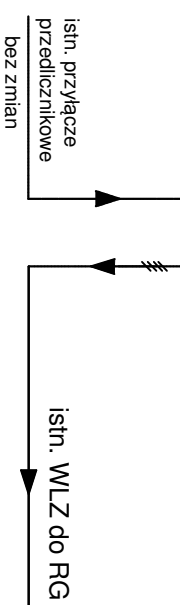
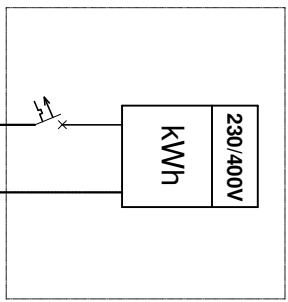
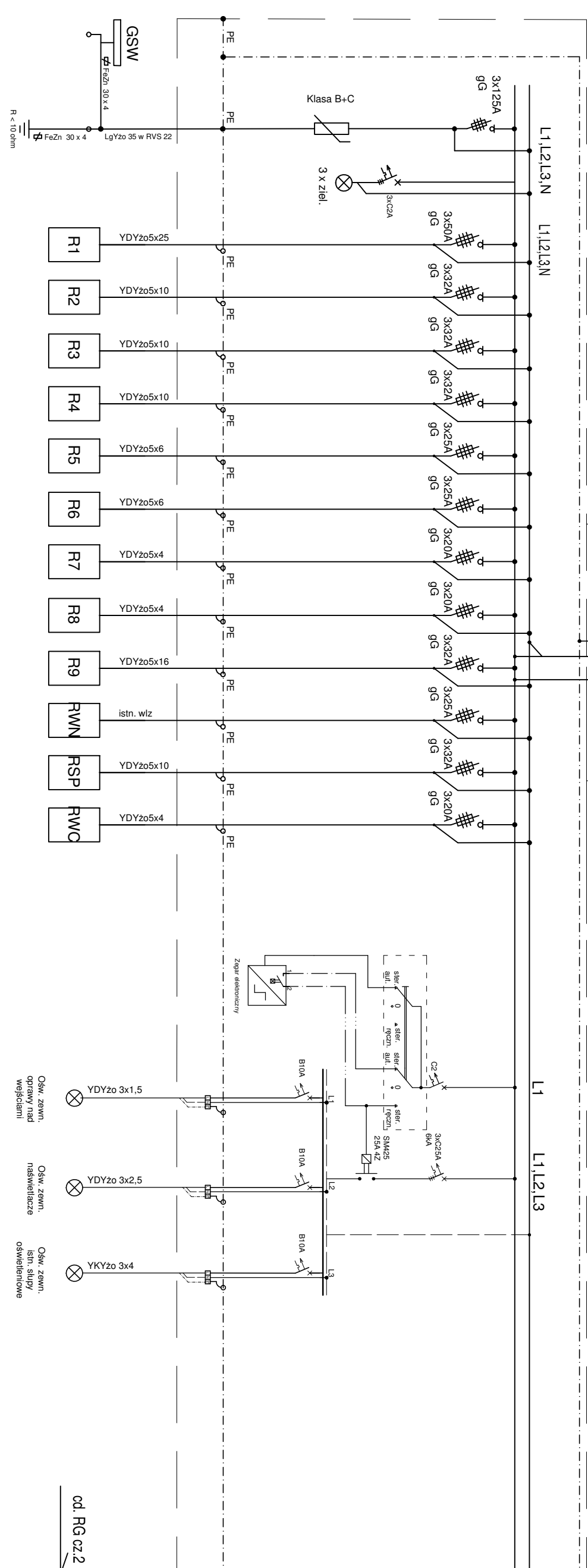


TL
Istniejąca tablica licznikowa
(wymiana obudowy na obudowę
podtypową np typu RL12 SABAJ,
demontaż wyłącznika głównego i
wyłącznika ośw. terenu)



- Wyłączniki Główne -
Przeciwpożarowe Wyłączniki Pądu
zdalnie sterowane zlokalizowane
przy wejściach do budynku.
- NKGs 3x2,5
FE180/EI90 PWP1
 - NKGs 3x2,5
FE180/EI90 PWP2
 - NKGs 3x2,5
FE180/EI90 PWP3
 - NKGs 3x2,5
FE180/EI90 PWP4

RG - parter
Pi = 187 kW
Ps = 40 kW
K = 0,15-1



Nr. obw.	Pi [kW]	Ps [kW]	Nazwa obwodu w RG	Ochronniki przepięć	lampki sygnalizacji napięcia zas.
R1	29	4,35	Pracownia nr 9 - Spawalnictwo i obróbka cieplna		
R2	15,5	2,35	Pracownia nr 10 - Montaż części maszyn		
R3	10,5	1,6	Pracownia nr 11 - Technologia mechaniczna		
R4	10,5	1,6	Pracownia nr 12 - Technologia mechaniczna		
R5	10,5	1,6	Pracownia nr 13 - Obróbka ręczna i montaż części maszyn		
R6	15,5	2,35	Pracownia nr 14 - Obróbka ręczna i montaż części maszyn		
R7	5	1	Pracownia nr 7 - Eksploatacja urz. syst. energii odnawialnej - elementy do adaptacji		
R8	5	1	Pracownia nr 8 - Eksploatacja urz. syst. energii odnawialnej - elementy do adaptacji		
R9	50	10	Rozdzielnica Parteru - Budynek projektowany		
RWN	7	2	Rozdzielnica Wentylatorni - adaptacja		
RSP	15	5	Rozdzielnica Sprężarkowni - piwnica		
RWC	2,5	0,5	Rozdzielnica Węzła Ciepłego		
OZ1	0,3	0,3	oświetlenie reklamy na elewacji (opcja)		
OZ2	0,6	0,6	oświetlenie zewnętrzne - naswietlacze na elewacji		
OZ3	0,3	0,3	oświetlenie zewnętrzne - słupy oświetleniowe 2szt.		

cd. RG cz.2

cd. RG cz.2

Schemat "RG" parter cz.1

TYTUŁ RYSUNKU SCHEMAT ROZDZIELNICY RG cz.1		SKALA
NAZWA PRZEDSIĘWZIĘCIA ROZBUDOWA I PRZEBUDOWA WARSZATÓW I PRACOWNI DO PRAKTYCZNEJ NAUKI ZAWODU W ZST SUWAŁKI NR DZ. 10683/2, 10682/5		NR RYSUNKU 10
ADRES INWESTYCJI NR GEDEZYJNY		DATA GRUDZIEŃ 2016 r.
PROJEKT	PROJEKTANT mgr inż. ERWIN ANTONI NIEWIAROWSKI nr upr. PDL/0080/PWOE/13	SPRAWDZIŁ mgr inż. PAWEŁ GUDAJTIS nr upr. PDL/0085/PWOE/13
PROJEKT	podpis mgr inż. MARIUSZ KOPEĆ	

PROJEKT CHRONIONY USTAWĄ O PRAWIE AUTORSKIM