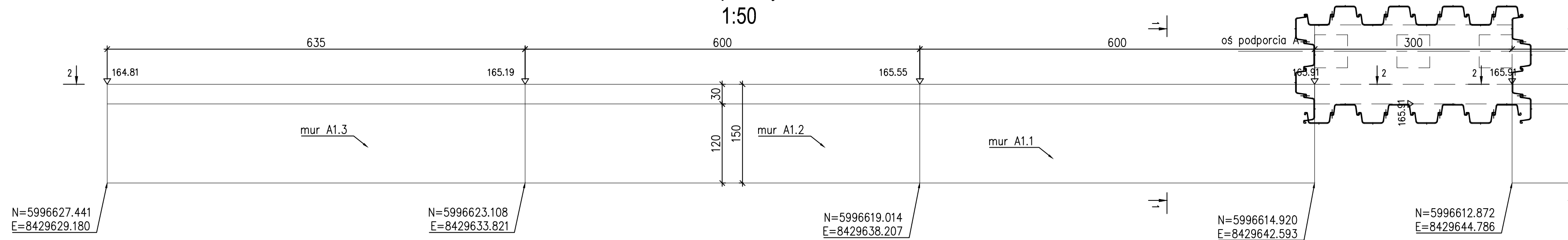
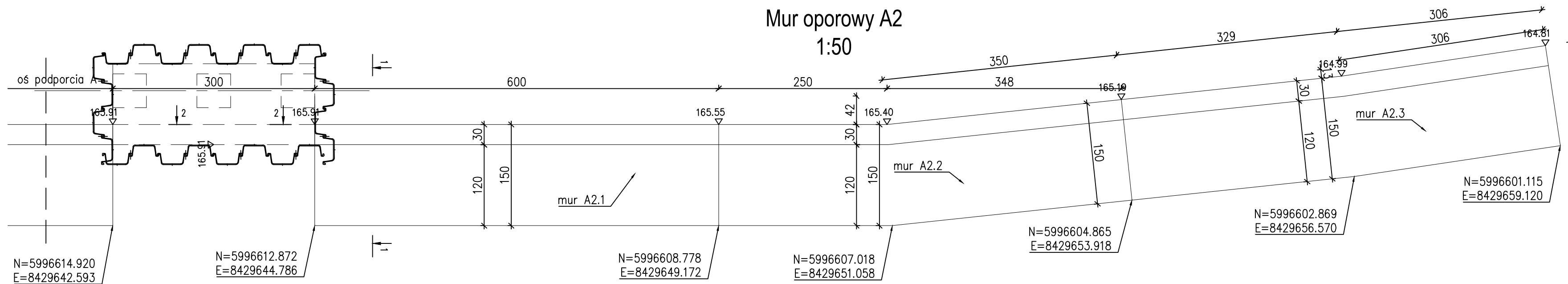


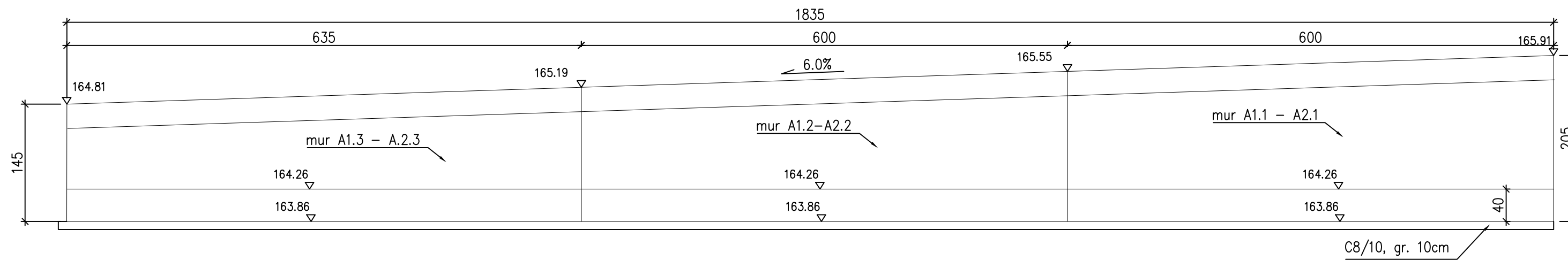
### Mur oporowy A1 1:50



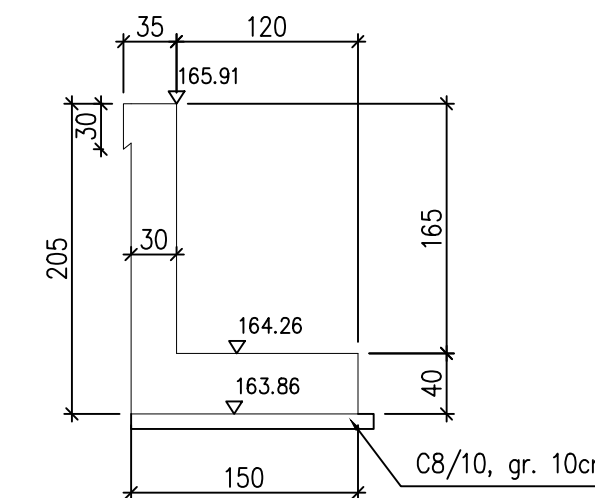
### Mur oporowy A2 1:50



### Mur A1 i A2 2-2 1:50



### 1-1 1:50



**md** Biuro Architektoniczne

MD Polska Sp. z o.o.  
Kazmierska 1/13  
71-043 Szczecin

tel. (091) 81 82 664  
fax. (091) 81 82 664

inwestor / adres:  
Miasto Suwałki, 16-400 Suwałki,  
ul. A. Mickiewicza 1

projekt / obiekt:  
PRZEBUDOWA, ROZBUDOWA I NADBUDOWA ZE ZMIANĄ SPOSOBU UŻYTKOWANIA  
BUDYNKU UŻYTECZNOŚCI PUBLICZNEJ "STAREJ ŁAZNI" ORAZ ZAGOSPODAROWANIE  
TERENÓW BULWARU NAD RZEKĄ CZARNĄ HAŃCĄ WRAZ Z NIEZBEDNĄ  
INFRASTRUKTURĄ TECHNICZNĄ W SUWAŁKACH W RAMACH ZADANIA  
"OPRACOWANIE KOMPLETNEJ DOKUMENTACJI TECHNICZNEJ ZAGOSPODAROWANIA  
ZIELENI PARKOWEJ, USŁUG SPORTOWYCH, TERENÓW DRÓG PUBLICZNYCH ORAZ  
KOMUNIKACJI ROOWEROWEJ UJĘTYCH W MIEJSCOWYM PLANIE  
ZAGOSPODAROWANIA TERENU OGRANICZONEGO ULICAMI T. KOŚCIUSZKI, A.  
MICKIEWICZA ORAZ RZEKĄ CZARNĄ HAŃCĄ W SUWAŁKACH".  
ETAP 6

adres inwestycji:  
dz. nr 11416, 11389/13, 11391/2, 11417, 11418, 11420,  
11421/3, 11422, 11424, 11425, 11526/1, 11426/2,  
11426/3, 11311/2, 30781/3 obr. 06 w Suwałkach

rysunek / temat / treść:  
**Konstrukcja kładki MP1  
Mur A1 i A2 - geometria**

autor / projektant imię i nazwisko podpis:  
mgr inż. Paweł Sawicki  
upr. nr ZAP/0007/POOK/11  
spec. konstrukcyjno-budowlana  
do proj. bez ograniczeń

sprawił  
mgr inż. Łukasz Gontarz  
upr. nr ZAP/0004/POOK/11  
spec. konstrukcyjno-budowlana  
do proj. bez ograniczeń

faza: PW branża: KONSTRUKCYJNA rys. nr:  
skala: 1:50 data: MAJ 2016 2.1

**PRAWA AUTORSKIE ZASTRZEŻONE**  
Przedmiotowy projekt / utwór architektoniczny jest chroniony prawem autorskim  
zgodnie z art.1 i następnymi Ustawy o Prawie Autorskim i Prawach Pokrewnych  
z dn. 4 lutego 1994 roku ( Dz.U. nr 24 poz.83 z 23 lutego 1994 r. )