

Nr projektu: \_\_\_\_\_ Tom: \_\_\_\_\_ teczka: \_\_\_\_\_

MD-Polska Sp. z o.o.  
ul. Kazimierska 1/13  
71-043 Szczecin  
NIP 586 20 51 564



T. +48 91 81 82 664  
F. +48 91 81 82 664  
www.md-polska.pl  
biuro@md-polska.pl

PRAWA AUTORSKIE ZASTRZEŻONE / COPYRIGHTS RESERVED  
Przedmiotowy projekt jest chroniony prawem autorskim zgodnie z art. 1 i nast. Ustawy o Prawie Autorskim i Prawach Pokrewnych z dn. 04.02.1994r. (Dz. U. 1994r. Nr 24 poz. 83 z późniejszymi zmianami)

Temat / obiekt / część :

**PRZEBUDOWA, ROZBUDOWA I NADBUDOWA ZE ZMIANĄ SPOSOBU UŻYTKOWANIA BUDYNKU UŻYTECZNOŚCI PUBLICZNEJ "STAREJ ŁAŹNI" ORAZ ZAGOSPODAROWANIE TERENÓW BULWARU NAD RZEKĄ CZARNĄ HAŃCZĄ WRAZ Z NIEZBĘDNĄ INFRASTRUKTURĄ TECHNICZNĄ W SUWAŁKACH W RAMACH ZADANIA "OPRACOWANIE KOMPLETNEJ DOKUMENTACJI TECHNICZNEJ ZAGOSPODAROWANIA ZIELENI PARKOWEJ, USŁUG SPORTOWYCH, TERENÓW DRÓG PUBLICZNYCH ORAZ KOMUNIKACJI ROWEROWEJ UJĘTYCH W MIEJSCOWYM PLANIE ZAGOSPODAROWANIA TERENU OGRANICZONEGO ULICAMI T. KOŚCIUSZKI, A. MICKIEWICZA ORAZ RZEKĄ CZARNĄ HAŃCZĄ W SUWAŁKACH".**

**ETAP 6**

Adres :

**dz. nr 11416, 11389/13, 11391/2, 11417, 11418, 11420, 11421/3, 11422, 11424, 11425, 11526/1, 11426/2, 11426/3, 11311/2, 30781/3 obr. 06 w Suwałkach**

Investor :

**MIASTO SUWAŁKI  
16-400 SUWAŁKI, UL. A. MICKIEWICZA 1**

branża:

etap:

data

**ELEKTRYCZNA**

**PBW**

**MAJ 2016**

Kategoria obiektu budowlanego:

**KATEGORIA V**

**OŚWIADCZENIE – PROJEKTANCI I SPRAWDZAJĄCY**

W trybie art.20 pkt.4 Ustawy Prawo Budowlane z dnia 7 lipca 1994r. z późniejszymi zmianami

Niniejszym poświadczamy, że **opracowana i sprawdzona** przez nas dokumentacja jest opracowana zgodnie z obowiązującymi na dzień jej wykonania przepisami oraz zasadami wiedzy technicznej.

autor/ projektant/ opracowanie/ branża:

imię i nazwisko / nr uprawnień / specjalność :

podpis :

**BRANŻA: ELEKTRYCZNA**

PROJEKTANT:	mgr inż. PIOTR MARKOWSKI, upr. bud. ZAP/0281/POOE/11 upr. bud. w specj. elektr. bez ograniczeń	
SPRAWDZAJĄCY:	mgr inż. MARIUSZ PIĄTKOWSKI upr. bud. ZAP/0125/PWOE/11 upr. bud. w specj. elektr. bez ograniczeń	
OPRACOWAŁA:	inż. Maciej Polak	

**EGZEMPLARZ**

1	2	3	4	5	6	
---	---	---	---	---	---	--

## Spis treści

1.	Przedmiot i zakres opracowania.....	3
2.	Podstawa prawna opracowania.....	3
3.	Zakres projektu.....	4
4.	Oświetlenie zewnętrzne.....	4
5.	Oświetlenie iluminacji.....	7
1.	Opis iluminacji.....	7
2.	Opis systemu Sterowania.....	7
3.	Sceny świetlne.....	7
4.	Opis opraw.....	9
6.	Sposób układania kabli.....	21
7.	Ochrona od porażenia prądem elektrycznym.....	22
8.	Pomiary odbiorcze.....	22
9.	Uwagi końcowe.....	23
10.	Informacje dot. bezpieczeństwa i ochrony zdrowia na budowie.....	26

## Załączniki

DECYZJA MGR INŻ. PIOTR MARKOWSKI, ZAP/0218/POE/11.....	ZAŁĄCZNIK 1
ZAŚWIADCZENIE MGR INŻ. PIOTR MARKOWSKI, ZAP/IE/0278/2011	
DECYZJA MGR INŻ. MARIUSZ PIĄTKOWSKI, ZAP/0125/PWOE/11.....	ZAŁĄCZNIK 2
ZAŚWIADCZENIE MGR INŻ. MARIUSZ PIĄTKOWSKI, ZAP/IE/0165/11	

## TABELE

BILANS MOCY SZAFY SO-864.....	TABELA 1
KORDYNACJA POMIĘDZY PRZEWODAMI.....	TABELA 2
BILANS MOCY ILUMINACJI.....	TABELA 3

## Spis rysunków

PLANSZ ZAG. TERENU - IE.....	RYSUNEK IEZ1
SCHEMAT ZASILANIA OPRAW OŚW.....	RYSUNEK IEZ2
SCHEMAT SZAFY OŚW.....	RYSUNEK IEZ3
SCHEMAT ZASILANIA KAMER CCTV.....	RYSUNEK IEZ4
SCHEMAT SZAFY OŚW. ILLUMINACJI - SOI.....	RYSUNEK IEZ5
SCHEMAT OBWODU 9 ILUMINACJI.....	RYSUNEK IEZ6
SCHEMAT OBWODU 10 ILUMINACJI.....	RYSUNEK IEZ7
SCHEMAT OBWODÓW 11-20 ILUMINACJI.....	RYSUNEK IEZ8
SCHEMAT ILUMINACJI "GRILL" - G1.....	RYSUNEK IEZ9
SCHEMAT ILUMINACJI "GRILL" - G2.....	RYSUNEK IEZ10
SCHEMAT ILUMINACJI "GRILL" - G3.....	RYSUNEK IEZ11
SCHEMAT ILUMINACJI "GRILL" - G4.....	RYSUNEK IEZ12
SCHEMAT ILUMINACJI "GRILL" - G5.....	RYSUNEK IEZ13
SCHEMAT ILUMINACJI "GRILL" - G6.....	RYSUNEK IEZ14

SCHEMAT ILUMINACJI "GRILL" - G7 .....	RYSUNEK IEZ15
SCHEMAT ILUMINACJI "GRILL" - G8 .....	RYSUNEK IEZ16
SCHEMAT ETAP 1-7 ZASILANIA OPRAW .....	RYSUNEK IEZ17
SCHEMAT ETAP 1-7 ILUMINACJI.....	RYSUNEK IEZ18

## 1. Przedmiot i zakres opracowania

*Projekt budowlano wykonawczy dla obiektu:*

PRZEBUDOWA, ROZBUDOWA I NADBUDOWA ZE ZMIANĄ SPOSOBU UŻYTKOWANIA BUDYNKU UŻYTECZNOŚCI PUBLICZNEJ "STAREJ ŁAŻNI" ORAZ ZAGOSPODAROWANIE TERENÓW BULWARU NAD RZEKĄ CZARNĄ HAŃCZĄ WRAZ Z NIEZBĘDNĄ INFRASTRUKTURĄ TECHNICZNĄ W SUWAŁKACH W RAMACH ZADANIA "OPRACOWANIE KOMPLETNEJ DOKUMENTACJI TECHNICZNEJ ZAGOSPODAROWANIA ZIELENI PARKOWEJ, USŁUG SPORTOWYCH, TERENÓW DRÓG PUBLICZNYCH ORAZ KOMUNIKACJI ROWEROWEJ UJĘTYCH W MIEJSCOWYM PLANIE ZAGOSPODAROWANIA TERENU OGRANICZONEGO ULICAMI T. KOŚCIUSZKI, A. MICKIEWICZA ORAZ RZEKĄ CZARNĄ HAŃCZĄ W SUWAŁKACH".

ETAP 6

*Adres inwestycji:*

dz. nr 11416, 11389/13, 11391/2, 11417, 11418, 11420, 11421/3, 11422, 11424, 11425, 11526/1, 11426/2, 11426/3, 11311/2, 30781/3 obr. 06 w Suwałkach

*Inwestor:*

Miasto Suwałki, 16-400 Suwałki,  
ul. A. Mickiewicza 1

## 2. Podstawa prawna opracowania

- umowa pomiędzy Inwestorem a projektantem
- koncepcja rozwiązań techniczno-technologicznych oraz ustalenia pomiędzy Inwestorem, a Projektantem;
- projekty branżowe instalacji i architektury
- obowiązujące normy i przepisy
- Obowiązujące normy i przepisy w tym:
- PN-76/E-05125 "Elektroenergetyczne i sygnalizacyjne linie kablowe. Projektowanie i budowa", PN-E-05100-1 oraz N SEP-N-004 Elektroenergetyczne i sygnalizacyjne linie kablowe. Projektowanie i budowa.
- katalogi, broszury producentów osprzętu energetycznego

- wizja lokalna na miejscu planowanej budowy

### 3. Zakres projektu

Zakres projektu obejmuje zewnętrzne instalacje oświetleniowe i projekt iluminacji małej architektury, grillów i drzew w obrębie etapu 6. Zasilanie projektowanych opraw należy wykonać z projektowanej szafy oświetlenia iluminacji SOI zlokalizowanej przy projektowanej stacji transformatorowej. Inwestor wystąpi z warunkami technicznymi przyłączenia dla nowo-projektowanej szafy SOI, w celu zasilania tymczasowego należy ułożyć kabel z najbliższej oprawy oświetlenia ulicznego typu YAKXS 4x25mm. Po wykonaniu docelowego zasilania kabel należy podłączyć pod zaciski impulsu miejskiego.

### 4. Oświetlenie zewnętrzne

W projekcie wykorzystuję się oprawy o następującej charakterystyce i układzie optycznym.

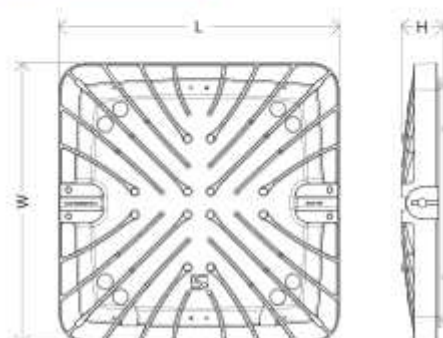
## CHARAKTERYSTYKA

	Wersja 1 moduł	Wersja 2 moduły	Wersja 3 moduły
Strumień świetlny (zakres)	od 30000 do 40000 lm	od 70000 do 80000 lm	od 105000 do 120000 lm
Temperatura barwowa	neutralny biały (ciepły, zimny jako opcja)		
Szczelność komory optycznej	IP 66 <sup>(1)</sup>		
Szczelność komory osprzętu	IP 65 <sup>(1)</sup>		
Odporność na uderzenia (szkło)	IK 08 <sup>(1)</sup>		
Napięcie znamionowe	120-277V/50-60Hz		
Klasa ochrony elektrycznej	I lub II <sup>(1)</sup>		
Waga bloku optycznego	14 kg		
Waga modułu zasilającego	7,3 kg	21 kg	23 kg
<b>MATERIAŁY</b>			
Korpus	ciśnieniowy odlew aluminiowy		
Klosz	szkło		
Kolor	AKZO grey 900 sanded inne kolory z palety RAL lub AKZO dostępne na zapytanie		

<sup>(1)</sup> zgodnie z normą IEC-EN60598 | <sup>(1)</sup> zgodnie z normą IEC-EN62262

## WYMIARY UKŁAD OPTYCZNY

L	532 mm
W	530 mm
H	80 mm

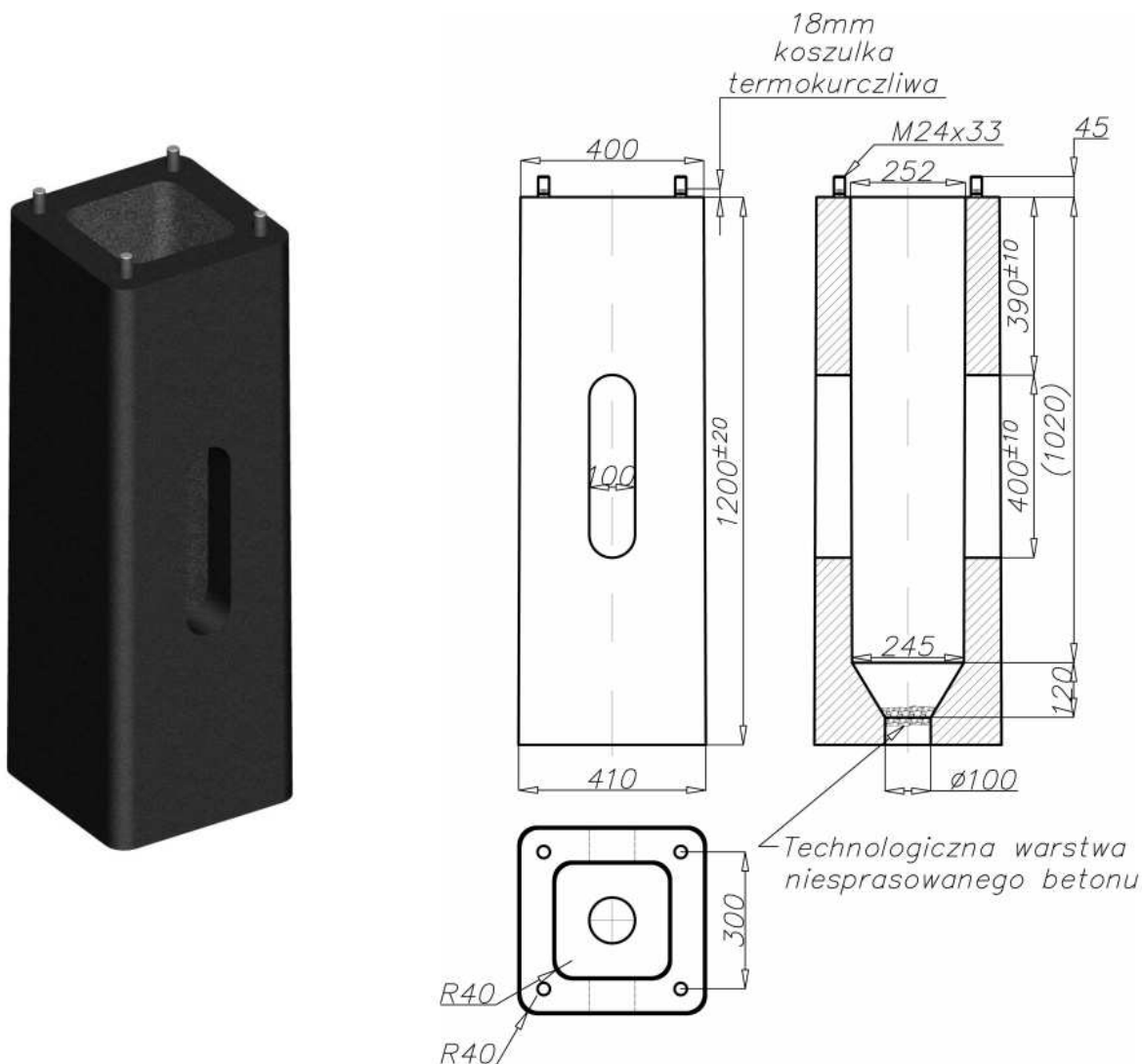


Oprawy należy zamontować na słupie o wysokości 10m.

### Parametry

Wysokość:	10 m
Średnica słupa przy podstawie/gruncie:	178 mm
Średnica zakończenia:	Ø60 mm
Typ stosowanej oprawy:	oprawy z mocowaniem Ø60
Typ stosowanego betonu/kosza:	B - 71, B - 70 / Z - 71, Z - 70
Stosowane wysięgniki:	WR, WN, WRP
Waga:	47,5kg
Wymiary podstawy :	400 x 300 mm

Słup ten należy zamontować w fundamencie betonowym. Należy osadzić go w gruncie wg wskazań producenta oraz posadzić na wylewce z chudego betonu gr. 20cm.



### Dane techniczne

Typ fundamentu	<b>B-70</b>
Kod	<b>311170</b>
Waga [kg]*	<b>296</b>
Elementy złączne ocynkowane ogniowo	<b>4012</b>
Elementy złączne zrywalne ocynkowane ogniowo	<b>4013</b>
Przeznaczenie	<b>do montażu słupów SAL<math>\phi</math>176, SAL<math>\phi</math>178K, SAL<math>\phi</math>180M</b>

\* Do celów transportowych należy uwzględnić możliwość nasiąkania betonu - wzrost wagi max do 5%

- klasa betonu wg Normy PN-EN 206 - C25/30
- końce śrubowe ocynkowane ogniowo

Zgodnie z warunkami technicznymi przyłączenia zasilanie nowo projektowanych opraw należy wykonać kablem min. YKY 3x6mm<sup>2</sup>, a przewód do SO-B należy doprowadzić min. YAKXS 4x35mm<sup>2</sup>. Należy połączyć każdy słup bednarką Fe-Zn 25x4 mm. Na każdym końcu linii i rozgałęzieniu należy wykonać uziom pionowy pogrążony typu GALMAR R<10 om lub równoważne.

## 5. Oświetlenie iluminacji

### 1. Opis iluminacji

Iluminacja ma wydobyć obiekty architektoniczne oraz zieleni podkreślając ich formę poprzez oświetlenie akcentowe z jednoczesnym zalaniem elewacji światłem z opraw montowanych blisko elewacji i zieleni z podkreśleniem jej struktury.

Ważnym wizualnie elementem iluminacji ma być dynamiczne oświetlenie oparte o światło białe w zakresie temperatury barwowej 2700-6500K zastosowane, jako podstawowe a połączone z kolorowymi akcentami scen dynamicznych.

Odpowiednio zamontowane oprawy w ziemi, na obiektach oraz na słupach i elementach architektonicznych sterowane cyfrowo, pozwolą na uzyskanie efektu bardzo wolnej zmiany światłocieni, kolorów i barwy światła.

Mają one umożliwiać wydobyć, poprzez oświetlanie z modulowanym poziomem, z różnych stron, z różną intensywnością i zmiennym kolorem, przestrzennej struktury obiektów jak i zieleni. Zmiany mają być standardowo bardzo powolne. Pojedyncze cykle o długości minimum 3-6 min, zapewnią odpowiednią dynamikę, jednocześnie nie powodując kakofonii zmiennych barw i atmosfery chaosu świetlnego. Co pewien czas powinny być załączane krótkie dynamiczne sceny, które przyciągałyby wzrok. Jednocześnie zaprojektowane są być sceny statyczne.

Iluminacje wykonać zgodnie z przedstawioną koncepcją rozmieszczenia opraw oraz obwodów sterowania z zachowaniem gradientów natężenia oświetlenia przyjętych dla zaprojektowanych opraw i minimalnego poziomu natężenia światła wynikającego z zastosowanych rozsyłów światła opraw iluminacyjnych.

### 2. Opis systemu Sterowania

Cyfrowy system sterowania oparty o centralną jednostkę komputerową wyposażoną w panel przełączania scen. Z możliwością programowania scen statycznych jak i dynamicznych. Wyposażony w zegar astronomiczny, wyzwalanie scen oparte o kalendarz godzinowy, tygodniowy oraz roczny. Pozwalający na tworzenie dynamicznych scen oświetleniowych z uwzględnieniem zmiany temperatury barwowej światła w zakresie 2700-6500K, koloru w systemie RGB i ściemniania. Z możliwością programowania za pomocą systemu komputerowego, jak i zmiany podstawowych nastaw oraz kontroli pracy układu z przycisków umieszczonych na sterowniku. Sterownik wyposażony w oprogramowanie do projektowania wizualnego pozwalający na proste programowanie scen przez użytkownika.

### 3. Sceny świetlne

Dynamiczne (zmieniające się sceny świetlne) przewidziane zostały dla dwóch stref głównych:

#### 3.1 Budynek muzeum.

Oświetlenie zaprojektowane, jako akcentowe ma na celu zmianę nocnego obrazu obiektu. Dlatego też przewidziane są sceny dynamiczne ze zmianą temperatury barwowej światła i kolorów.



Jako podstawowe przewidziane są sceny:

Senna – Strefa dolna –  $T_b = 3000K$ , strefa górna podświetlenie w kolorze niebieskim zmieniające się w cyjan.

Pobudzająca - Strefa dolna –  $T_b = 4000K$ , strefa górna podświetlenie w kolorze bladozielonym zmieniające się w żółto-zielone z akcentami czerwieni.

Wypoczynku - Strefa dolna –  $T_b = 4000K$ , strefa górna podświetlenie zmienne kolorowe o długim czasie przejścia pomiędzy kolorami minimum 5 minut.

Relaksu - Strefa dolna –  $T_b = 3000K$ , strefa górna w kolorze czerwonym (jasnym) zmieniające się w żółty.

Święta narodowe – prosta iluminacja dół – czerwony, góra – biała.

Podstawowa – oświetlenie białe  $T_b = 4000K$ .

### **3.2 Strefa bagienna i drzewa**

Dla strefy bagiennej przewidziane są cztery podstawowe sceny świetlne związane z porami roku:

Wiosenna – oświetlenie podstawowe o  $T_b = 3500-4500K$  z akcentami kolorystycznymi w odcieniach zieleni, seledynu, cyjanu, przerywana dynamicznymi przejściami w kolorach żółty – zielony- niebiesko-zielony z akcentami czerwieni i żółci. Mocne przejścia na drzewach jak i w strefie bagiennej. Poziom oświetlenia dla strefy bagiennej – 80%, poziom oświetlenia drzew 100%. Tempo przejść kolorystycznych ok. 3 minut.

Letnia - oświetlenie podstawowe o  $T_b = 4000-5000K$  z akcentami kolorystycznymi w odcieniach palety kolorów tęczy. Mocne dynamiczne przejścia na drzewach jak i w strefie bagiennej. Poziom oświetlenia dla strefy bagiennej – 100%, poziom oświetlenia drzew 100%. Tempo przejść kolorystycznych ok. 3 minut.

Jesienna – oświetlenie podstawowe o  $T_b = 2700-3500K$  z akcentami kolorystycznymi w odcieniach żółci i czerwieni oraz sepii, przerywana dynamicznymi przejściami w kolorach żółty – czerwień- pomarańczowy. Szczególnie mocne przejścia na drzewach bardziej stonowane w strefie bagiennej. Poziom oświetlenia dla strefy bagiennej – 100%, poziom oświetlenia drzew 100%. Tempo przejść kolorystycznych ok. 4-5minut.

Zimowa – oświetlenie podstawowe o  $T_b = 5000-6500K$  z akcentami kolorystycznymi w odcieniach niebieskiego przerywana dynamicznymi przejściami w kolorach cyjan-żółty – magenta. Poziom oświetlenia dla strefy bagiennej – 30%, poziom oświetlenia drzew 70%. Tempo przejść kolorystycznych ok. 3minuty.

Scena kontrolna – biała 4000K. Oświetlenie strefy bagiennej 100%. Oświetlenie drzew 0%.

Święta narodowe – mieszanka kolorystyczna w odcieniach barw narodowych. Dodana bardzo powolna dynamiczna zamiana barw z przejściami na poziomie 4-6 minut.

#### **4. Opis opraw**

Zastosowane oprawy o zmiennej barwie lub kolorze powinny posiadać możliwość współpracowania z cyfrowym systemem sterowania umożliwiającym sterowanie wszystkimi elementami instalacji oświetleniowej.

Zastosowane oprawy powinny być wykonane w technologii oświetlenia LED o parametrach nie gorszych niż opraw zaprojektowanych w projekcie.

Oprawy zamontowane w ziemi:

Obudowa wykonana z odlewu aluminiowego z obudową doziemną zewnętrzną wykonaną z tworzywa sztucznego o stopniu ochrony minimum IP67. Kloszem przezroczysty wykonany z szyby hartowanej o wytrzymałości na nacisk min 3000kg. Z konstrukcją zapewniającą podczas długotrwałej pracy temperaturę szyby mniejszą niż 50°C. Posiadające zintegrowane zasilanie. Wyposażone również w układ umożliwiający zmianę temperatury barwowej światła w zakresie 2700-6500K. Wyposażone zarówno w asymetryczną jak i symetryczną optykę w celu dopasowania do charakterystyki odbiciowej obiektu. O trwałości minimum 50000h L70 @25°C.

Oprawy projektorowe:

Obudowa wykonana z ciśnieniowego odlewu aluminiowego. Klosz wykonany ze szkła hartowanego. Oprawa o stopniu ochrony minimum IP65. Z konstrukcją umożliwiającą regulację pochyleń w zakresie 180° i obrotu w zakresie minimum 300°. Oprawy ze zmianą barwy światła lub koloru – układ świetlny umożliwiający zmianę temperatury barwowej światła w zakresie 2700-6500K oraz kolorów w systemie RGB. Dla projektorów doświetlających strefę bagienka - wyposażone w optykę regulowaną z możliwością jej zmiany oraz możliwością montażu osłon antyodblaskowych. Dla opraw niskonapięciowych – układy zasilające muszą mieć możliwość montażu w rozdzielni lub posiadać stopień ochrony na poziomie IP65 a dla zasilaczy montowanych w ziemi, co najmniej IP67. Oprawy powinny mieć trwałość minimalna na poziomie 50000h L70 @25°C.

Oprawy liniowe.

Oprawa liniowa LED. Obudowa aluminiowa anodyzowana z kloszem ze szkła hartowanego. O stopniu ochrony minimum IP66. Ze zintegrowanym zasilaczem. Dla opraw z zewnętrznym zasilaczem – stopień ochrony zasilacza minimum IP65. Z optyką eliptyczną i szeroką. O ciepłej barwie światła oraz w wersji ze zmianą koloru światła w systemie RGB. Dla opraw o białej barwie światła o stopniu oddawania barw CRI nie mniejszym niż 80. O trwałości minimum 50000h L70 @25°C.

## Charakterystyka wykorzystywanych oprawy do iluminacji:

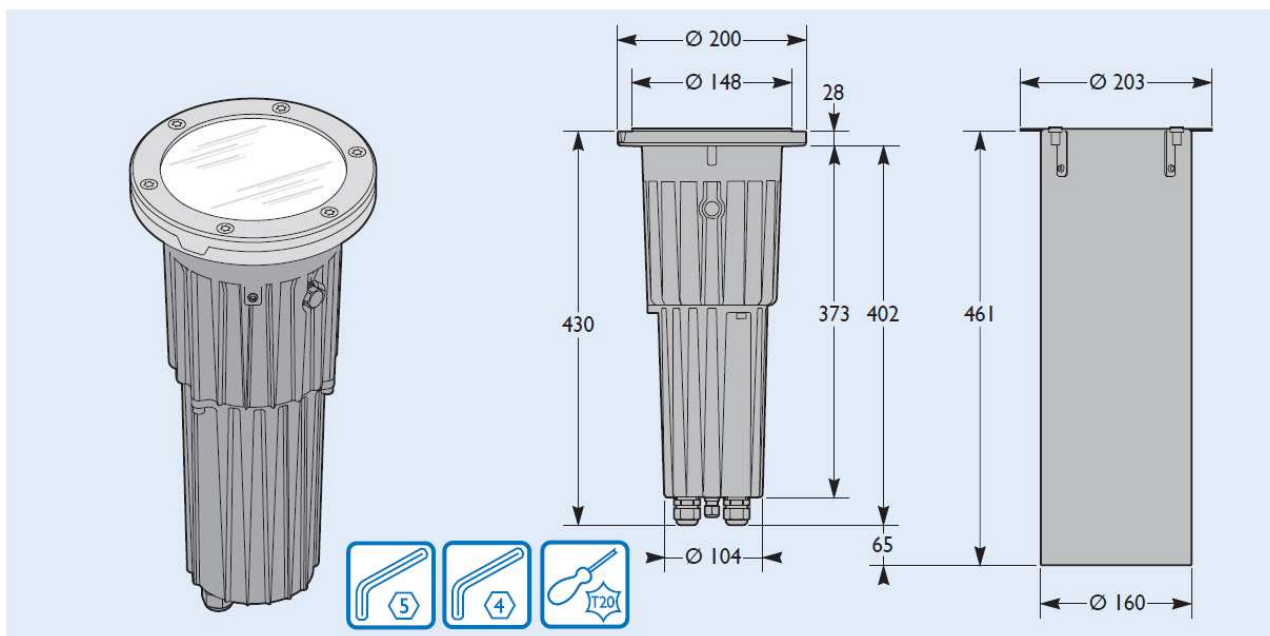
### - TYP 1 -

#### Charakterystyka oprawy:

Zaprojektowano oprawy zasilane napięciem 230V przewodem YKY 3x4mm<sup>2</sup>. Zaprojektowane oprawy charakteryzują się poniższymi parametrami:

- źródło światła LED
- stopień ochrony IP67
- stopień ochrony IK10
- temperatura szkła max. 60°C

#### Wymiary montażowe:

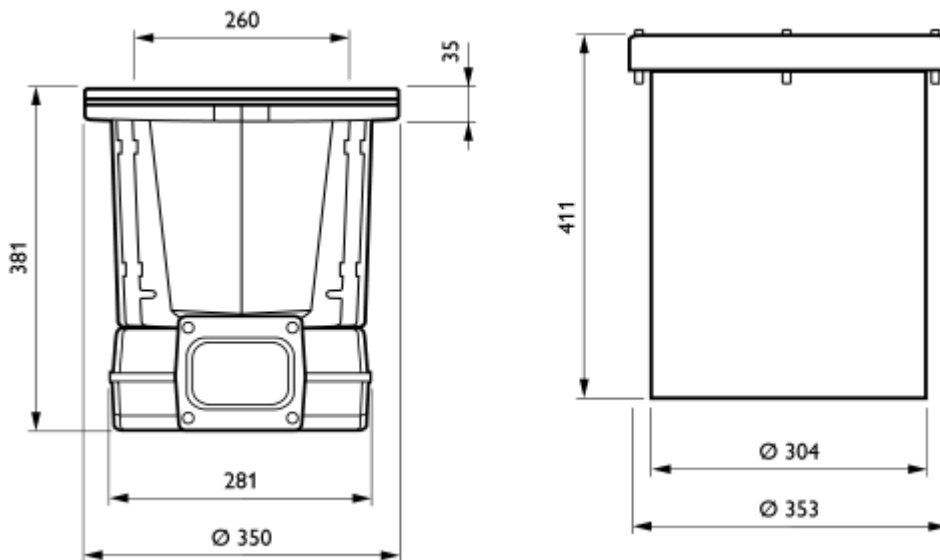


## - TYP 2 -

### Charakterystyka oprawy:

Product features	Variations
Ingress Protection	IP67
Safety class	I, II
Impact resistance	IK10
Power consumption	54 W (White)
Beam angle	asymmetrical beam
Average luminous flux	2460 lm (warm white, 2700 K) or 3050 lm (neutral white, 4000 K)
Average fixture efficacy	45.5 lm/W (warm white, 2700 K) or 56.4 lm/W (neutral white, 4000 K)
Correlated Color Temperature	Warm white: 2700 K, Neutral white: 4000 K Tunable white: 2700 to 6500 K

### Wymiary montażowe:

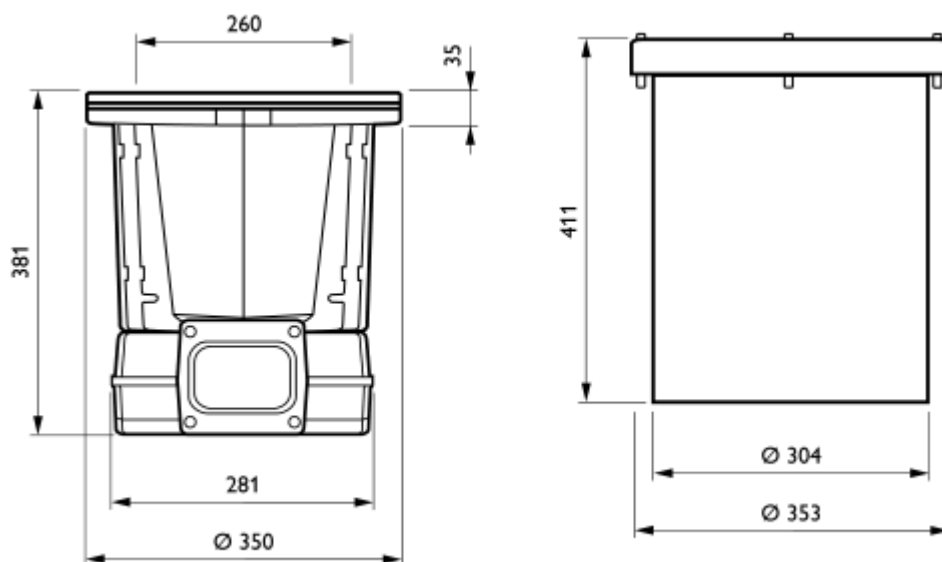


## - TYP 3 -

### Charakterystyka oprawy:

Product features	Variations
Ingress Protection	IP67
Safety class	I, II
Impact resistance	IK10
Power consumption	54 W (White)
Beam angle	24° (medium beam)
Average luminous flux	2460 lm (warm white, 2700 K) or 3050 lm (neutral white, 4000 K)
Average fixture efficacy	45.5 lm/W (warm white, 2700 K) or 56.4 lm/W (neutral white, 4000 K)
Correlated Color Temperature	Warm white: 2700 K, Neutral white: 4000 K Tunable white: 2700 to 6500 K

### Wymiary montażowe:



## - TYP 4 -

### Charakterystyka oprawy:

#### • Informacje podstawowe

Liczba źródeł światła	19 [ 19 sztuk]
Kod rodziny źródła światła	LED-HB
Klasa ochrony IEC	CL1 (I)
Początkowa moc pobierana	30 W

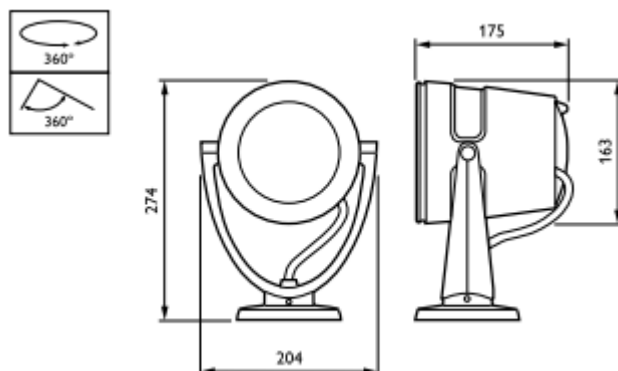
#### • Certyfikaty i zastosowania

Kod klasy szczelności IP	IP66 [ IP66]
--------------------------	--------------

#### • Wydajność początkowa (zgodna z normami IEC)

Początkowy strumień świetlny	1478 lm
Początkowa sprawność oprawy LED	49.3 lm/W
Początkowy skorelowana Temperatura barwowa	4000 K

### Wymiary montażowe:



### Uwagi:

- Dodatkowo należy zastosować soczewki rozpraszające 23°

## - TYP 5 -

### Charakterystyka oprawy:

#### • Informacje podstawowe

Kod rodziny źródła światła	LED-HB
Klasa ochrony IEC	CL1 (I)
Początkowa moc pobierana	30 W

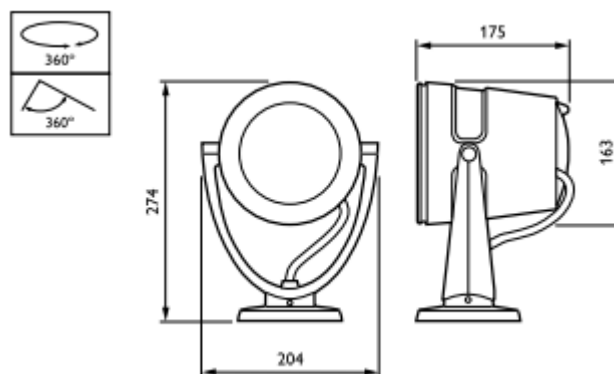
#### • Certyfikaty i zastosowania

Kod klasy szczelności IP	IP66 [ IP66]
--------------------------	--------------

#### • Wydajność początkowa (zgodna z normami IEC)

Początkowy strumień świetlny	1478 lm
Początkowa sprawność oprawy LED	49.3 lm/W
Początkowy skorelowana Temperatura barwowa	4000 K

### Wymiary montażowe:



## - TYP 6 -

### Charakterystyka oprawy:

#### Specyfikacje

#### • Źródło światła

Żarówka:

- 1 x E27 / maks. 100 W
- 1 x MASTER PL-Electronic Polar E27 / maks. 23 W

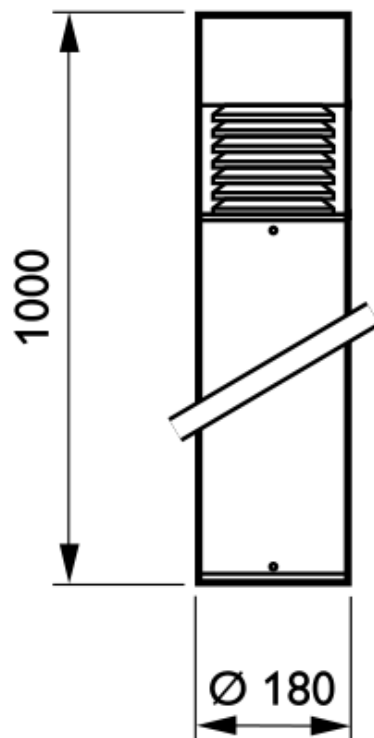
#### • Element optyczny

Wewnętrzny raster (LO)

#### • Klosz

Pokrywa z poliwęglanu, pryzmatyczna (PCP)

Wymiary montażowe:



- TYP 7 -

Charakterystyka oprawy:

### General Information

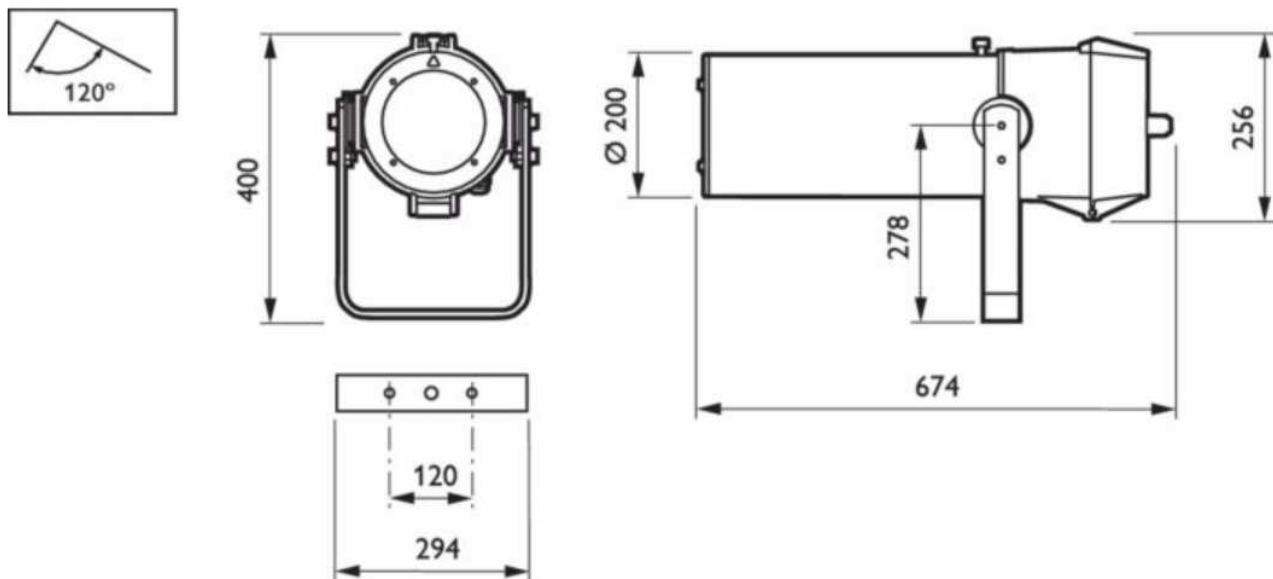
Number of light sources	1 pc
Lamp power	150 W
Light source color	942 neutral white

### Approval and Application

Ingress protection code	IP66 [ Dust penetration-protected, jet-proof]
Mech. impact protection code	IK09 [ 10 J]



## Wymiary montażowe:



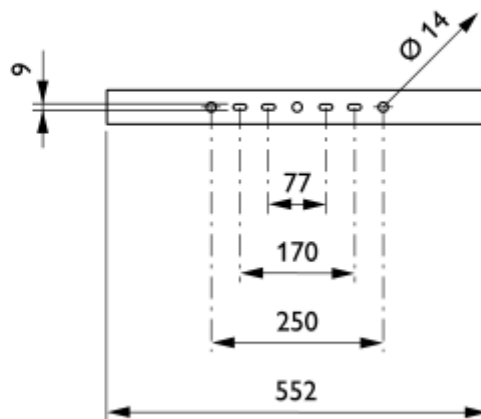
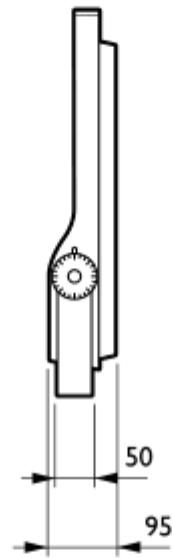
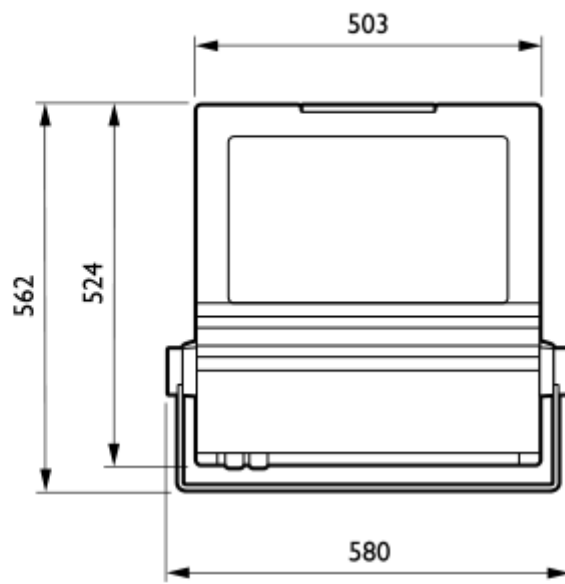
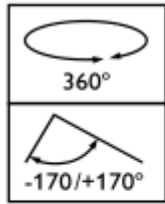
- TYP 8 -

## Charakterystyka oprawy:

### Specyfikacje

- |                               |                     |
|-------------------------------|---------------------|
| • Źródło światła              | Wbudowany moduł LED |
| • Moc oprawy                  | 168 W               |
| • Skuteczność świetlna oprawy | 108 lm/W            |
| • Zakres temperatur pracy     | od -30 do +40 °C    |

# Wymiary montażowe:

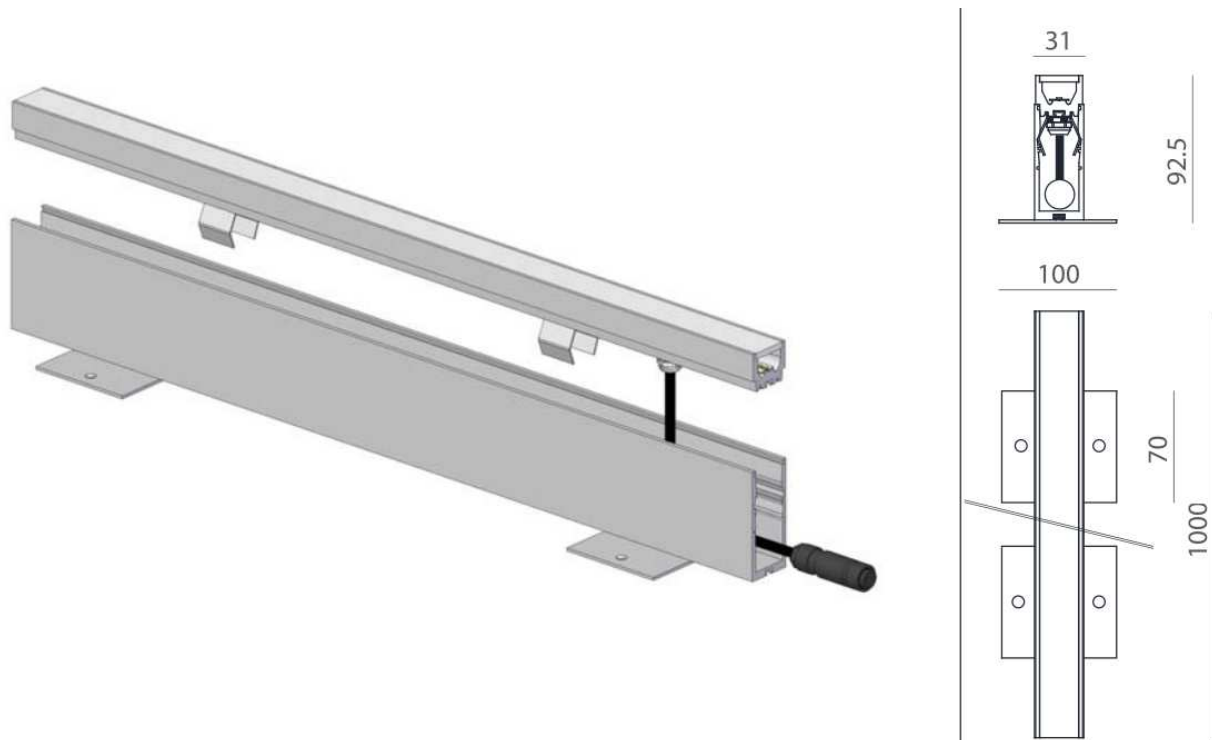


## - TYP 9 -

Charakterystyka oprawy:

General Information	
Material	aluminium
Number of light sources	—
Fixing system	ground recessed
Driver included	not included
Protection class IEC	III
IP code	IP65/67
Initial performances	
Initial input power	15W/m
Initial luminous flux	>_lm

Wymiary montażowe:



## Charakterystyka wykorzystywanych oprawy w grilach:

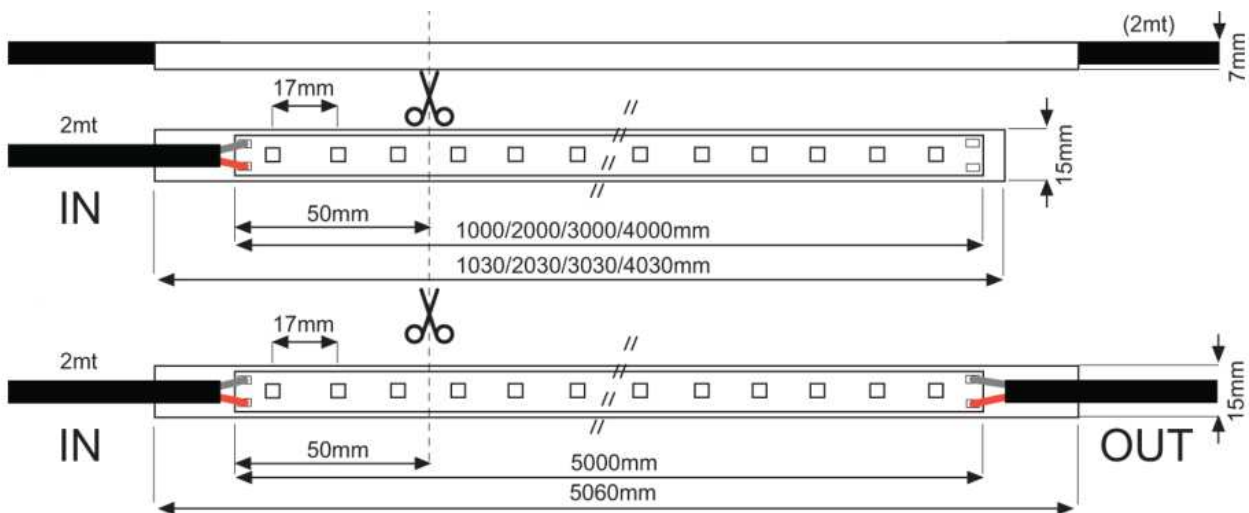
### - TYP 1 -

#### Charakterystyka oprawy:

Zaprojektowano opraw zasilane napięciem 230V przewodem YKY 3x4mm<sup>2</sup>. Zaprojektowane oprawy charakteryzują się poniższymi parametrami:

- źródło światła LED
- stopień ochrony IP68
- barwa światła 3000k
- temperatura szkła max. 60°C

#### Wymiary montażowe:



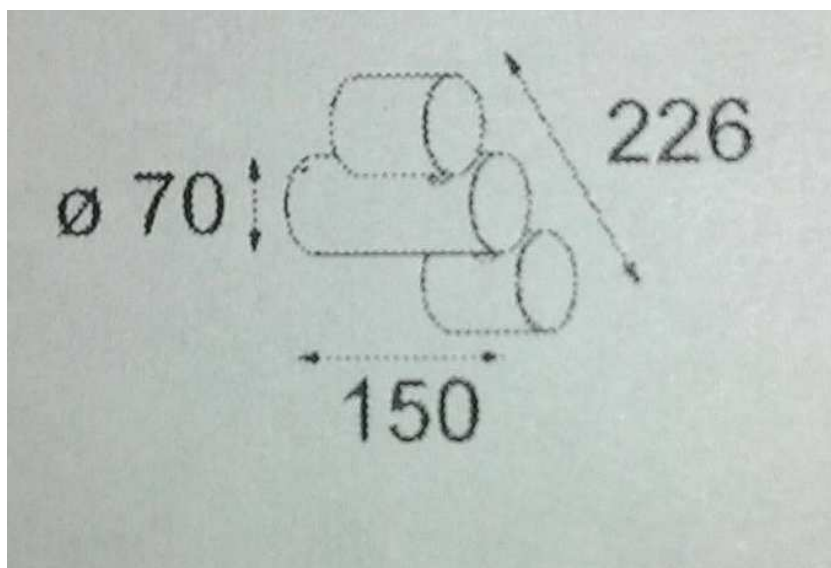
### - TYP 2 -

#### Charakterystyka oprawy:

Zaprojektowano opraw składa się z dwóch projektorów regulowanych do doświetlenia pojazdu.

- źródło światła LED
- stopień ochrony IP65

### Wymiary montażowe:



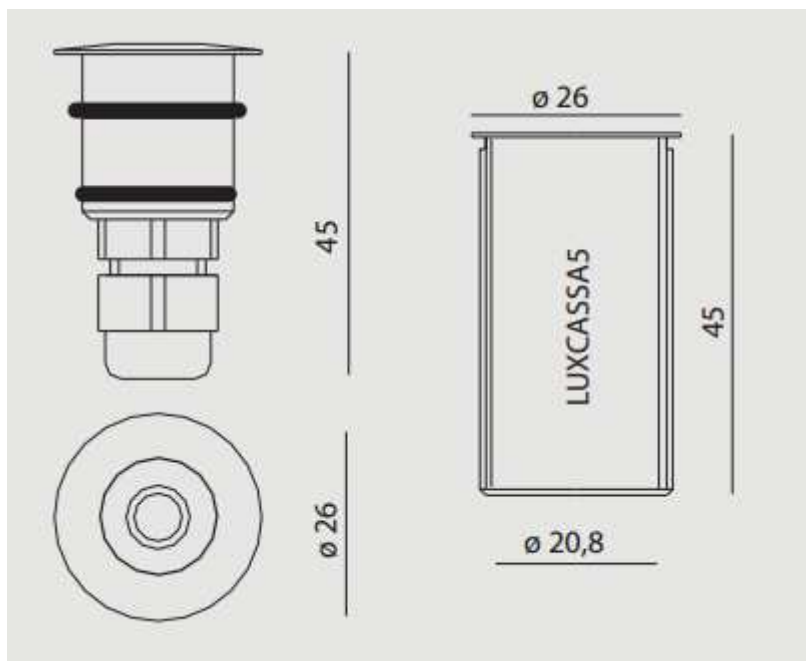
- TYP 3 -

### Charakterystyka oprawy:

Zaprojektowano oprawy zasilane napięciem 230V przewodem YKY 3x4mm<sup>2</sup>. Zaprojektowane oprawy charakteryzują się poniższymi parametrami:

- źródło światła LED
- stopień ochrony IP68
- Pobór mocy 1,2 W

### Wymiary montażowe:



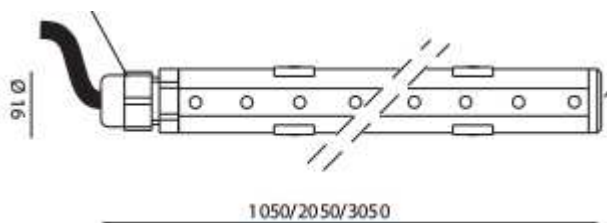
## - TYP 4 -

### Charakterystyka oprawy:

Zaprojektowano opraw zasilane napięciem 12V przewodem YKY 2x4mm<sup>2</sup>. Zaprojektowane oprawy charakteryzują się poniższymi parametrami:

- źródło światła LED
- stopień ochrony IP65

### Wymiary montażowe:



## 6. Sposób układania kabli

Szczegółowe warunki techniczne układania linii kablowych nn. podaje norma nr PN-76/E-05125. Poniżej podano podstawowe wymagania dotyczące niniejszego projektu.

Głębokość ułożenia kabla 1 kV w ziemi mierzona od powierzchni ziemi do górnej powierzchni kabla powinna wynosić co najmniej 0,7m pod trawnikiem oraz min. 0,5m pod chodnikiem. Kabel przy zbliżeniach z istniejącą podziemną infrastrukturą techniczną należy układać w rurze linią falistą (zapas 3%). Ułożoną rurę należy zasypać warstwą piasku o grubości, co najmniej 10cm, następnie warstwą gruntu rodzimego o

grubości co najmniej 20cm, a następnie przykryć folią o szerokości nie mniejszej niż 20cm. Grubość folii powinna wynosić co najmniej 0,5mm. Kolor folii - niebieski.

Kabel zaopatrzyć na całej długości w trwałe oznaczniki rozmieszczone w odstępach nie większych niż 10m oraz w miejscach charakterystycznych, np. przy skrzyżowaniach, wejściach do słupa i rur ochronnych.

Na oznacznikach należy umieścić trwałe napisy zawierające co najmniej:

- typ kabla, np. [YAKXS 4x35mm<sup>2</sup>]
- znak użytkownika kabla, [oświetlenie]
- rok ułożenia kabla, [rok]

Skrzyżowania i zbliżenia projektowanej linii kablowej z innymi urządzeniami i sieciami podziemnymi należy wykonać zgodnie z normą kablową nr N SEP-E-004. Pod ulicami przeznaczonymi do ruchu kołowego bądź wjazdami kabel układać na głębokości co najmniej 100cm w rurze ochronnej SRS-G o średnicy  $\varphi=110\text{mm}$  lub równoważną. Całość robót kablowych wykonać zgodnie z projektem oraz normą kablową PN-76/E-05125.

## **7. Ochrona od porażeń prądem elektrycznym**

Z punktu widzenia ochrony przeciwporażeniowej sieć odbiorcza będzie pracować w układzie TN-C z osobnym przewodem ochronnym-neutralnym PEN. Przewód PEN należy uziemić możliwie najczęściej, uziemienie należy wykonać na każdym rozgałęzieniu i końcu linii. Pierwszą oprawę zasilaną z szafy oświetlenia ulicznego należy połączyć z szyną PE taśmą Fe-Zn25x4mm. Dla wszystkich odbiorów projektuje się system prądu przemiennego 4-przewodowy (L1,L2,L3, PEN).

## **8. Pomiary odbiorcze**

Należy wykonać sprawdzenie odbiorcze. Wszystkie czynności, za pomocą których kontroluje się zgodność instalacji elektrycznej z odpowiednimi wymaganiami normy PN-HD 60364-6 powinny obejmować: oględziny, próby i protokołowanie.

Oględziny należy wykonać przed próbami i powinny obejmować następujące sprawdzenia:

- sposób ochrony przed porażeniem prądem elektrycznym,
- dobór przewodów z uwagi na obciążalności prądową i spadek napięcia,
- dobór i nastawienie urządzeń zabezpieczających,
- występowanie i prawidłowe umieszczenie właściwych urządzeń do odłączania izolacyjnego i łączenia,
- prawidłowe oznaczenie przewodów neutralnych i ochronnych,
- obecność schematów, napisów ostrzegawczych lub innych podobnych informacji,
- oznaczenie obwodów, urządzeń zabezpieczających przed prądem przetężeniowych, zacisków, itp.,
- poprawność połączeń przewodów,

- występowanie ciągłości przewodów ochronnych, w tym przewodów ochronnych połączeń wyrównawczych głównych i połączeń wyrównawczych dodatkowych,
- dostępność urządzeń, umożliwiająca wygodną obsługę, identyfikację,

Próby powinny obejmować czynności w następującej kolejności:

- ciągłość przewodów,
- rezystancja izolacji instalacji elektrycznej,
- ochrona za pomocą SELV, PELV lub separacji elektrycznej,
- samoczynne wyłączanie zasilania,
- ochrona uzupełniająca,
- sprawdzenie biegunowości,
- sprawdzenie kolejności faz,
- próby funkcjonalne i operacyjne,
- spadek napięcia,

Po zakończeniu czynności sprawdzających należy sporządzić protokół odbiorczy. W protokole należy podać osobę lub osoby odpowiedzialne za bezpieczeństwo, budowę i sprawdzenie instalacji, uwzględniając indywidualną odpowiedzialność tych osób w stosunku do osoby zlecającej pracę.

Zaleca się sporządzenie protokołu według wzorów zgodnie z normą PN-HD 60364-6.

## 9. Uwagi końcowe

- całość instalacji wykonać zgodnie z obowiązującymi normami i przepisami z zachowaniem przepisów BHP.
- instalacje elektryczne układać po wykonaniu głównych robót budowlanych.
- wykonać pomiar rezystancji uziemienia
- Zaproponowane w projekcie rozwiązania materiałowe, urządzenia, elementy i technologie należy traktować jako wymagany standard jakości a nie wybór producenta. Dopuszcza się rozwiązania równorzędne pod warunkiem spełnienia założonych parametrów technicznych, estetycznych i formalno-prawnych zgodne z opisem technicznym rozwiązań materiałowych.



Sprawdził: mgr inż. Mariusz Piątkowski

upr. proj. ZAP/0125/PWOE/11

.....

Projektował: mgr inż. Piotr Markowski

upr. proj. ZAP/0218/POOE/11

.....

# INFORMACJE DOTYCZĄCE BEZPIECZEŃSTWA

## I OCHRONY ZDROWIA NA BUDOWIE

*Projekt budowlano wykonawczy dla obiektu:*

PRZEBUDOWA, ROZBUDOWA I NADBUDOWA ZE ZMIANĄ SPOSOBU UŻYTKOWANIA BUDYNKU UŻYTECZNOŚCI PUBLICZNEJ "STAREJ ŁAŻNI" ORAZ ZAGOSPODAROWANIE TERENÓW BULWARU NAD RZEKĄ CZARNĄ HAŃCZĄ WRAZ Z NIEZBĘDNĄ INFRASTRUKTURĄ TECHNICZNĄ W SUWAŁKACH W RAMACH ZADANIA "OPRACOWANIE KOMPLETNEJ DOKUMENTACJI TECHNICZNEJ ZAGOSPODAROWANIA ZIELENI PARKOWEJ, USŁUG SPORTOWYCH, TERENÓW DRÓG PUBLICZNYCH ORAZ KOMUNIKACJI ROWEROWEJ UJĘTYCH W MIEJSCOWYM PLANIE ZAGOSPODAROWANIA TERENU OGRANICZONEGO ULICAMI T. KOŚCIUSZKI, A. MICKIEWICZA ORAZ RZEKĄ CZARNĄ HAŃCZĄ W SUWAŁKACH".

ETAP 6

*Adres inwestycji:*

dz. nr 11416, 11389/13, 11391/2, 11417, 11418, 11420, 11421/3, 11422, 11424, 11425, 11526/1, 11426/2, 11426/3, 11311/2, 30781/3 obr. 06 w Suwałkach

**Opracował:** mgr inż. Piotr Markowski

nr uprawnień budowlanych ZAP/0218/POOE/11

w specjalności instalacyjnej w zakresie sieci, instalacji

i urządzeń elektrycznych i elektroenergetycznych

## 10. Informacje dot. bezpieczeństwa i ochrony zdrowia na budowie

Na podstawie ROZPORZĄDZENIE MINISTRA INFRASTRUKTURY z dnia 23 czerwca 2003 r (Dz. U. Nr 120, poz. 1126) w sprawie informacji dotyczącej bezpieczeństwa i ochrony zdrowia oraz planu bezpieczeństwa i ochrony zdrowia sporządzono niniejsze opracowania w zakresie objętym projektem branży elektrycznej

Wykonywanie robót budowlanych wiąże się z narażeniem pracowników na oddziaływanie czynników niebezpiecznych, stwarza wiele potencjalnych możliwości występowania groźnych wypadków przy pracy i wymaga zachowywania na co dzień szczególnych zasad bezpieczeństwa i higieny pracy, regulowanych na ogół stosownymi aktami prawnymi.

Osobą odpowiedzialną za przestrzeganie przepisów BHP jest kierownik robót, który zapewnia:

- organizację pracy w sposób gwarantujący bezpieczne i higieniczne warunki pracy,
- przestrzeganie przepisów oraz zasad bezpieczeństwa i higieny pracy, usuwanie stwierdzonych uchybień w tym zakresie oraz kontrolowanie wykonania przepisów,
- zapewnia wykonanie nakazów, wystąpień, decyzji i zarządzeń wydawanych przez organy nadzoru nad warunkami pracy
- zna, w zakresie niezbędnym do wykonywania ciążących na nim obowiązków, przepisy o ochronie pracy, w tym przepisy oraz zasady bezpieczeństwa i higieny pracy
- zaznajomienie pracowników z zakresem ich obowiązków, sposobem wykonywania pracy na wyznaczonych stanowiskach, w tym zapewnia przeszkolenie pracowników w zakresie bezpieczeństwa i higieny pracy przed dopuszczeniem ich do pracy oraz zapewnia prowadzenie okresowych szkoleń w tym zakresie.
- wyznacza koordynatora sprawującego nadzór nad bezpieczeństwem i higieną, w razie gdy jednocześnie w tym samym miejscu wykonują pracę pracownicy zatrudnieni przez różnych pracodawców

Przy pracach na: słupach, masztach, konstrukcjach budowlanych bez stropów, a także przy ustawianiu lub rozbiórce rusztowań oraz przy pracach na drabinach i klamrach na wysokości powyżej 2 m nad poziomem terenu zewnętrznego lub podłogi należy w szczególności:

- 1) przed rozpoczęciem prac sprawdzić stan techniczny konstrukcji lub urządzeń, na których mają być wykonywane prace, w tym ich stabilność, wytrzymałość na przewidywane obciążenie oraz zabezpieczenie przed nie przewidywaną zmianą położenia, a także stan techniczny stałych elementów konstrukcji lub urządzeń mających służyć do mocowania linek bezpieczeństwa,
- 2) zapewnić stosowanie przez pracowników, odpowiedniego do rodzaju wykonywanych prac, sprzętu chroniącego przed upadkiem z wysokości jak: szelki bezpieczeństwa z linką bezpieczeństwa przymocowaną do stałych elementów konstrukcji, szelki bezpieczeństwa z pasem biodrowym (do prac w podparciu - na słupach, masztach itp.),
- 3) zapewnić stosowanie przez pracowników hełmów ochronnych przeznaczonych do prac na wysokości

Przy robotach ziemnych należy zapewnić:

- zabezpieczenie terenu budowy, wykopu dla kabli oraz robót oraz fundamentowych pod maszty i słupy,
- obowiązkowe zabezpieczenie ścian wykopu począwszy od 1m głębokości. poprzez wykonanie wykopu ze ścianami (skarpami) pochylonymi

- składowanie materiałów i urobku w odległości nie mniejszej niż 1 m od krawędzi wykopu,
- przy wykonywaniu wykopów sprzętem mechanicznym należy wyznaczyć strefę niebezpieczną związaną z pracą tych maszyn.

Prace budowlane prowadzić zgodnie z obowiązującymi przepisami a w szczególności:

- Rozporządzenie Ministra Infrastruktury z dnia 6 lutego 2003 w sprawie bezpieczeństwa i higieny pracy podczas robót budowlanych (Dz.U. z 2003 nr 47, poz.401) z późniejszymi zmianami
- Rozporządzenie Ministra Pracy i Polityki Socjalnej z dnia 26 września 1997r. w sprawie ogólnych przepisów bezpieczeństwa i higieny pracy (Dz.U. z 1997r. 129, poz. 844) z późniejszymi zmianami
- Rozporządzenie Ministra Gospodarki z dnia 17 września 1999r. W sprawie bezpieczeństwa i higieny pracy przy urządzeniach i instalacjach energetycznych (Dz. U. Z 1999r. Nr 80 poz 912) z późniejszymi zmianami
- Rozporządzenie Ministra Pracy i Polityki Socjalnej z dnia 28 września 1996r. w sprawie rodzajów prac, które powinny być wykonywane przez co najmniej dwie osoby (Dz.U. z 1996r. Nr 62 poz. 288) z późniejszymi zmianami
- Rozporządzenie Ministra Pracy i Polityki Socjalnej z dnia 28 maja 1996 r. w sprawie rodzajów prac wymagających szczególnej sprawności psychofizycznej. (Dz. U. Nr 62, poz. 287) z późniejszymi zmianami

## OŚWIADCZENIE

My niżej podpisani oświadczamy zgodnie z art. 20, ust. 4, ustawy z dnia 16.04.2004r o zmianie ustawy – Prawo Budowlane ( Dz. U. Nr 93.poz. 888), że sporządzony przez nas ww. projekt wykonawczy instalacji elektrycznych zewnętrznych, został sporządzony zgodnie z obowiązującymi przepisami, polskimi normami oraz zasadami wiedzy technicznej oraz, że jest kompletny w zakresie jakiemu ma służyć.

Sprawdził: mgr inż. Mariusz Piątkowski  
upr. proj. ZAP/0125/PWOE/11

.....

Projektował: mgr inż. Piotr Markowski  
upr. proj. ZAP/0218/POOE/11

.....