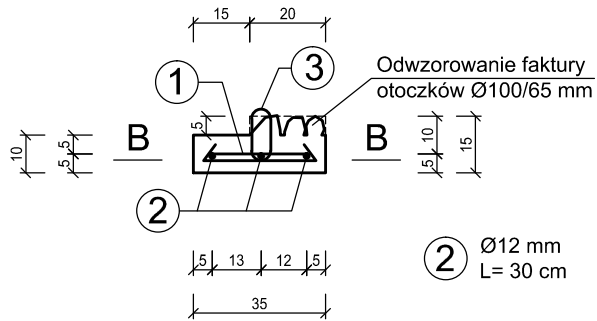


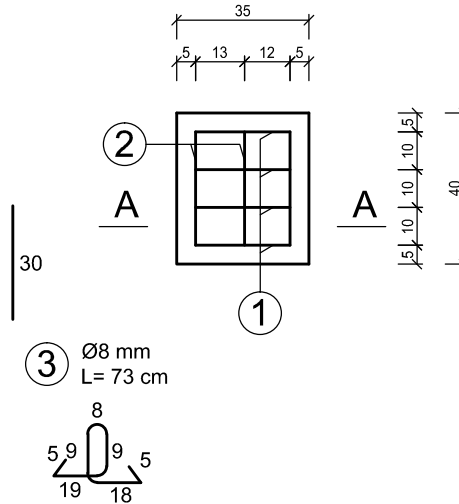
## PRZEKRÓJ A-A

skala 1:20  
wymiary [cm]



## PRZEKRÓJ B-B

skala 1:20  
wymiary [cm]



# Wykonać 13 szt.

**md** Biuro Architektoniczne

MD Polska Sp. z o.o.  
Kazimierska 1/13  
71-043 Szczecin

tel. (091) 81 82 664  
fax. (091) 81 82 664

inwestor / adres :

Miasto Suwałki, 16-400 Suwałki,  
ul. A. Mickiewicza 1

projekt / obiekt :

PRZEBUDOWA, ROZBUDOWA I NADBUDOWA ZE ZMIANĄ SPOSOBU UŻYTKOWANIA BUDYNKU UŻYTECZNOŚCI PUBLICZNEJ "STAREJ ŁAŹNI" ORAZ ZAGOSPODAROWANIE TERENÓW BULWARU NAD RZEKĄ CZARNĄ HAŃCZĄ WRAZ Z NIEZBEDNĄ INFRASTRUKTURĄ TECHNICZNĄ W SUWAŁKACH W RAMACH ZADANIA "OPRACOWANIE KOMPLETNEJ DOKUMENTACJI TECHNICZNEJ ZAGOSPODAROWANIA ZIELENI PARKOWEJ, USŁUG SPORTOWYCH, TERENÓW DRÓG PUBLICZNYCH ORAZ KOMUNIKACJI ROWEROWEJ UJĘTYCH W MIEJSCOWYM PLANIE ZAGOSPODAROWANIA TERENU OGRANICZONEGO ULICAMI T. KOŚCIELSKI, A. MICKIEWICZA ORAZ RZEKĄ CZARNĄ HAŃCZĄ W SUWAŁKACH".  
ETAP 6

adres inwestycji :

dz. nr 11416, 11389/13, 11391/2, 11417, 11418, 11420,  
11421/3, 11422, 11424, 11425, 11526/1, 11426/2,  
11426/3, 11311/2, 30781/3 obr. 06 w Suwałkach

rysunek / temat / treść :

**Przeplawka  
Zbrojenie prefabrykatu nr 4**

autor /projektant imię i nazwisko

podpis :

mgr inż. Paweł Sawicki  
upr. nr ZAP/0007/P0OK/11  
spec. konstrukcyjno-budowlana  
do proj. bez ograniczeń

sprawdził

mgr inż. Łukasz Gontarz  
upr. nr ZAP/0004/P0OK/11  
spec. konstrukcyjno-budowlana  
do proj. bez ograniczeń

faza :

PW

branża :

HYDROTECHNIKA

rys. nr. :

2.4.4

skala :

1:20

data :

MAJ 2016

### Zestawienie stali zbrojeniowej

Nazwa elementu	Pręt	Ø [mm]	Długość pręta L[m]	Ilość sztuk	długość łączna [m]	
					Ø8	Ø12
Prefabrykat nr 4	NR.1	12	0,25	4	-	1,0
	NR.2	12	0,30	3	-	0,9
	NR.3	8	0,73	1	0,7	-
długość łączna:				[m]	0,73	1,90
masa jednostkowa:				[kg/m]	0,40	0,89
masa:				[kg]	0,29	1,69
<b>masa całkowita:</b>				<b>[kg]</b>	<b>2,0</b>	

BETON MIN C25/30 (B30)

Stal: RB 500 SP

### Masa i objętość betonu:

Objętość betonu [m <sup>3</sup> ]	<b>0,02</b>
Masa [kg]	<b>52,50</b>

### PRAWA AUTORSKIE ZASTRZEŻONE

Przedmiotowy projekt / utwór architektoniczny jest chroniony prawem autorskim zgodnie z art.1 i następnymi Ustawy o Prawie Autorskim i Prawach Pokrewnych z dn. 4 lutego 1994 roku ( DU nr 24 poz.83 z 23 lutego 1994 r. )