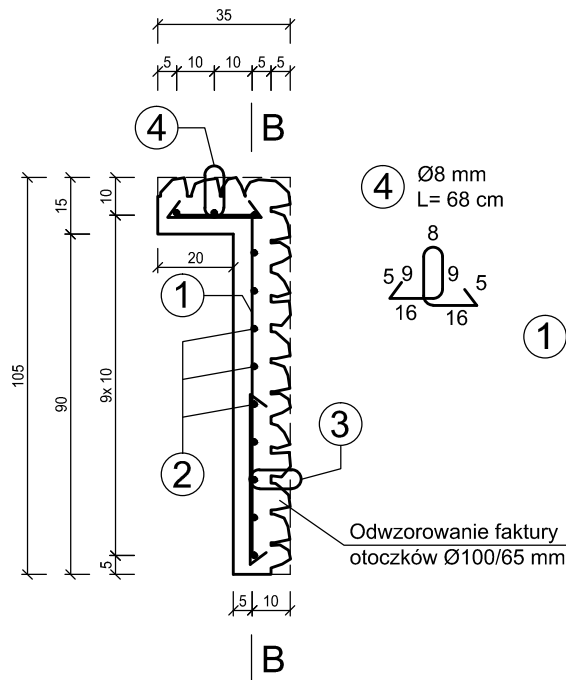
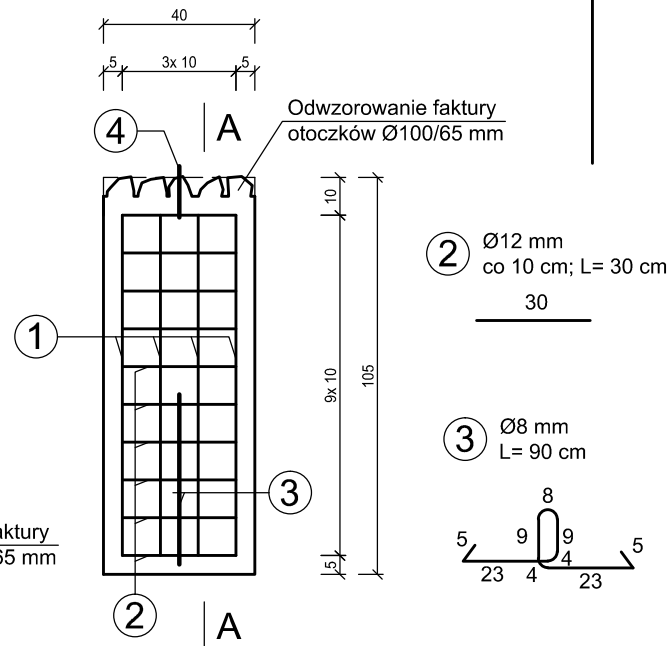


PREFABRYKAT 2d

PRZEKRÓJ A-A
skala 1:20
wymary [cm]



PRZEKRÓJ B-B
skala 1:20
wymary [cm]



1 Ø12 mm
co 10 cm;
L= 110 cm

2 Ø12 mm
co 10 cm; L= 30 cm

3 Ø8 mm
L= 90 cm

4 Ø8 mm
L= 68 cm

Odwzorowanie faktury
otoczków Ø100/65 mm

Odwzorowanie faktury
otoczków Ø100/65 mm

Zestawienie stali zbrojeniowej						
Nazwa elementu	Pręt	Ø [mm]	Długość pręta L[m]	Ilość sztuk	długość łączna [m]	
					Ø8	Ø12
Prefabrykat nr 2d	NR.1	12	1,10	4	-	4,4
	NR.2	12	0,30	12	-	3,6
	NR.3	8	0,90	1	0,9	-
	NR.4	8	0,68	1	0,7	-
długość łączna:				[m]	1,58	8,00
masa jednostkowa:				[kg/m]	0,40	0,89
masa:				[kg]	0,63	7,12
masa całkowita:				[kg]	7,8	

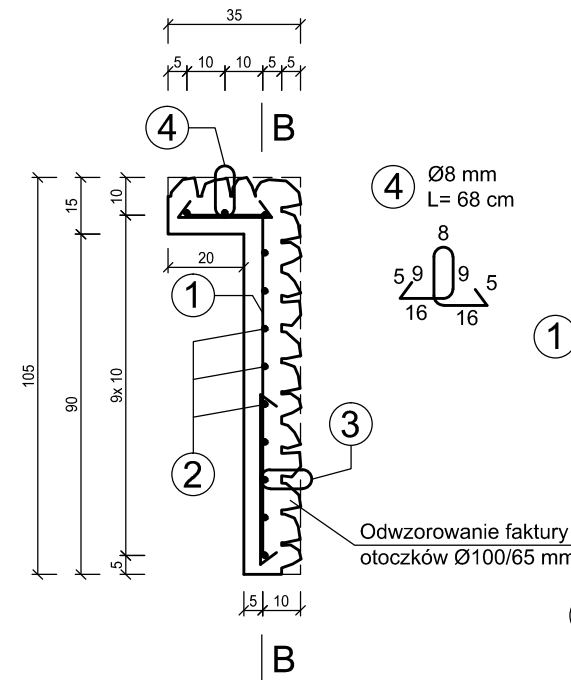
BETON MIN C25/30 (B30)
Stal: RB 500 SP

Masa i objętość betonu:	
Objętość betonu [m ³]	0,08
Masa [t]	0,19

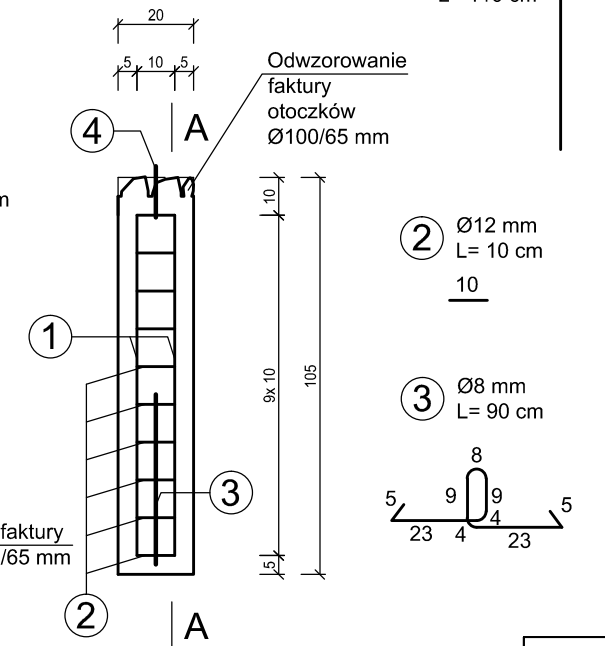
Wykonać 2 szt.

PREFABRYKAT 2e

PRZEKRÓJ A-A
skala 1:20
wymary [cm]



PRZEKRÓJ B-B
skala 1:20
wymary [cm]



1 Ø12 mm
co 10 cm;
L= 110 cm

2 Ø12 mm
L= 10 cm

3 Ø8 mm
L= 90 cm

4 Ø8 mm
L= 68 cm

Odwzorowanie faktury
otoczków Ø100/65 mm

Odwzorowanie faktury
otoczków Ø100/65 mm

Zestawienie stali zbrojeniowej						
Nazwa elementu	Pręt	Ø [mm]	Długość pręta L[m]	Ilość sztuk	długość łączna [m]	
					Ø8	Ø12
Prefabrykat nr 2e	NR.1	12	1,10	2	-	2,2
	NR.2	12	0,10	12	-	1,2
	NR.3	8	0,90	1	0,9	-
	NR.4	8	0,68	1	0,7	-
długość łączna:				[m]	1,58	3,40
masa jednostkowa:				[kg/m]	0,40	0,89
masa:				[kg]	0,63	3,03
masa całkowita:				[kg]	3,7	

BETON MIN C25/30 (B30)
Stal: RB 500 SP

Masa i objętość betonu:	
Objętość betonu [m ³]	0,04
Masa [t]	0,10

Wykonać 8 szt.

md Biuro Architektoniczne

MD Polska Sp. z o.o.
Kazimierska 1/13
71-043 Szczecin

tel. (091) 81 82 664
fax. (091) 81 82 664

investor / adres :
Miasto Suwałki, 16-400 Suwałki,
ul. A. Mickiewicza 1

projekt / obiekt :
PRZEBUDOWA, ROZBUDOWA I NADBUDOWA ZE ZMIANĄ SPOSOBU UŻYTKOWANIA
BUDYNKU UŻYTECZNOŚCI PUBLICZNEJ "STAREJ ŁAŃNI" ORAZ ZAGOSPODAROWANIE
TERENÓW BULWARU NAD RZEKĄ CZARNĄ HAŃCZĄ WRAZ Z NIEZBEDNĄ
INFRASTRUKTURĄ TECHNICZNĄ W SUWAŁKACH W RAMACH ZADANIA
"OPRACOWANIE KOMPLETNEJ DOKUMENTACJI TECHNICZNEJ ZAGOSPODAROWANIA
ZIELENI PARKOWEJ, USŁUG SPORTOWYCH, TERENÓW DRÓG PUBLICZNYCH ORAZ
KOMUNIKACJI ROWEROWEJ UJĘTYCH W MIEJSCOWYM PLANIE
ZAGOSPODAROWANIA TERENU OGRANICZONEGO ULICAMI T. KOŚCIUSZKI, A.
MICKIEWICZA ORAZ RZEKĄ CZARNĄ HAŃCZĄ W SUWAŁKACH".
ETAP 6

adres inwestycji :
dz. nr 11416, 11389/13, 11391/2, 11417, 11418, 11420,
11421/3, 11422, 11424, 11425, 11526/1, 11426/2,
11426/3, 11311/2, 30781/3 obr. 06 w Suwałkach

rysunek / temat / treść :
**Przeplawka
Zbrojenie prefabrykatu nr 2d 2e**

autor / projektant imię i nazwisko podpis :
mgr inż. Paweł Sawicki
upr. nr ZAP/0007/POOK/11
spec. konstrukcyjno-budowlana
do proj. bez ograniczeń

sprawdził
mgr inż. Łukasz Gontarz
upr. nr ZAP/0004/POOK/11
spec. konstrukcyjno-budowlana
do proj. bez ograniczeń

faza : PW branża : HYDROTECHNIKA rys. nr :
skala : data : MAJ 2016 2.4.2.2
1:20

PRAWA AUTORSKIE ZASTRZEŻONE
Przedmiotowy projekt / utwor architektoniczny jest chroniony prawem autorskim
zgodnie z art.1 i następnymi Ustawy o Prawie Autorskim i Prawach Pokrewnych
z dn. 4 lutego 1994 roku (DU nr 24 poz.83 z 23 lutego 1994 r.)