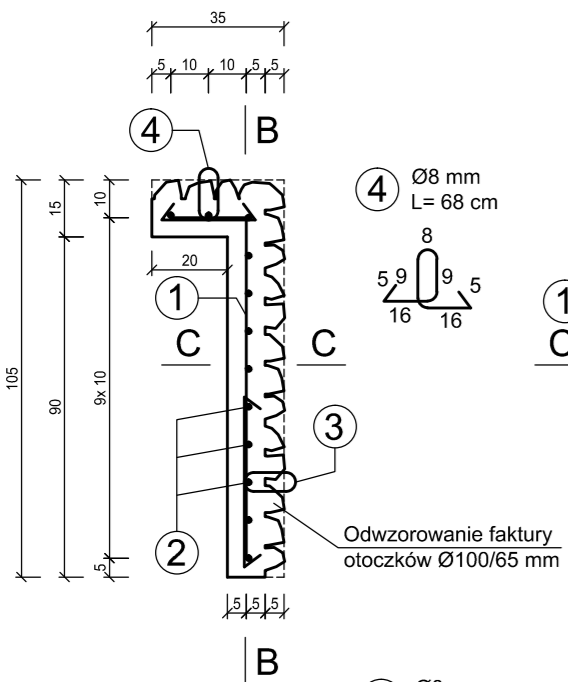


PREFABRYKAT 2a

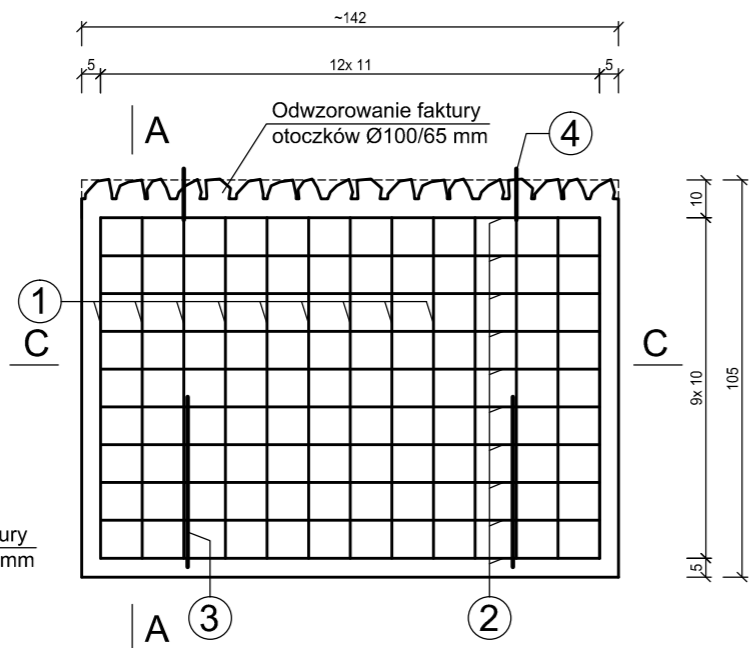
PRZEKRÓJ A-A

skala 1:20
wymiary [cm]



PRZEKRÓJ B-B

skala 1:20
wymiary [cm]



④ Ø8 mm
L= 68 cm

③ Ø8 mm
L= 90 cm

① Ø12 mm
co 11 cm; L= 110 cm

② Ø12 mm
co 10 cm;
L= 131 cm

Zestawienie stali zbrojeniowej						
Nazwa elementu	Pręt	Ø [mm]	Długość pręta L [m]	Ilość sztuk	długość łączna [m]	
Prefabrikat nr 2a	NR 1	12	1,10	13	-	14,3
	NR 2	12	1,31	10	-	13,1
	NR 3	8	0,90	2	1,8	-
	NR 4	8	0,68	2	1,4	-
			długość łączna:	[m]	3,16	27,40
			masa jednostkowa:	[kg/m]	0,40	0,89
			masa:	[kg]	1,26	24,39
			masa całkowita:	[kg]		25,7

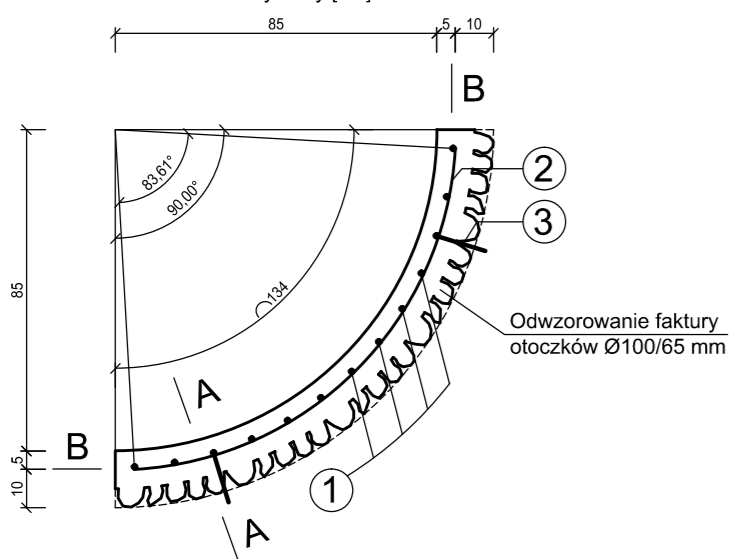
BETON M_{min} C25/30 (B30)
Stal: RB 500 SP

Masa i objętość betonu:	
Objętość betonu [m ³]	0,30
Masa [t]	0,75

Wykonać 2 szt.

PRZEKRÓJ C-C

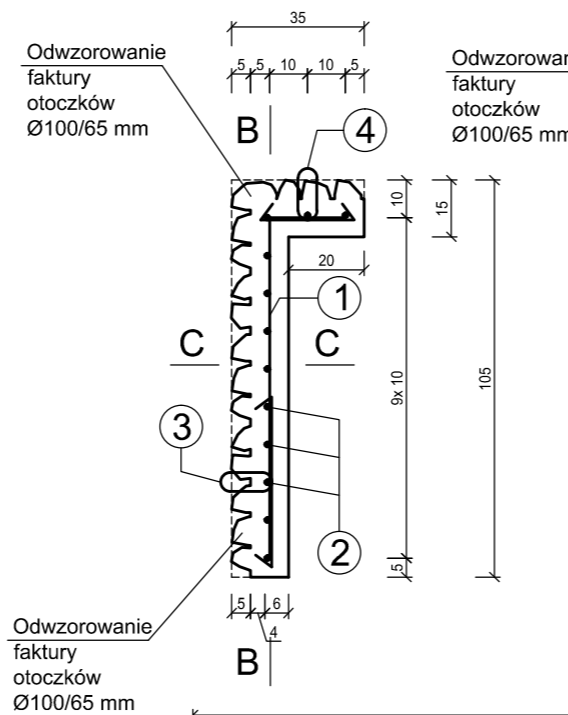
skala 1:20
wymiary [cm]



PREFABRYKAT 2b

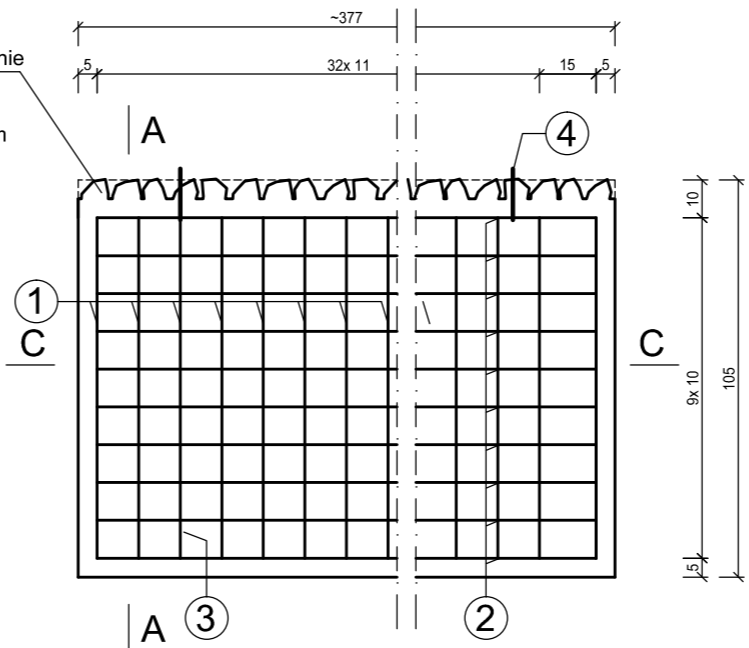
PRZEKRÓJ A-A

skala 1:20
wymiary [cm]



PRZEKRÓJ B-B

skala 1:20
wymiary [cm]



Odwzorowanie faktury otoczków Ø100/65 mm

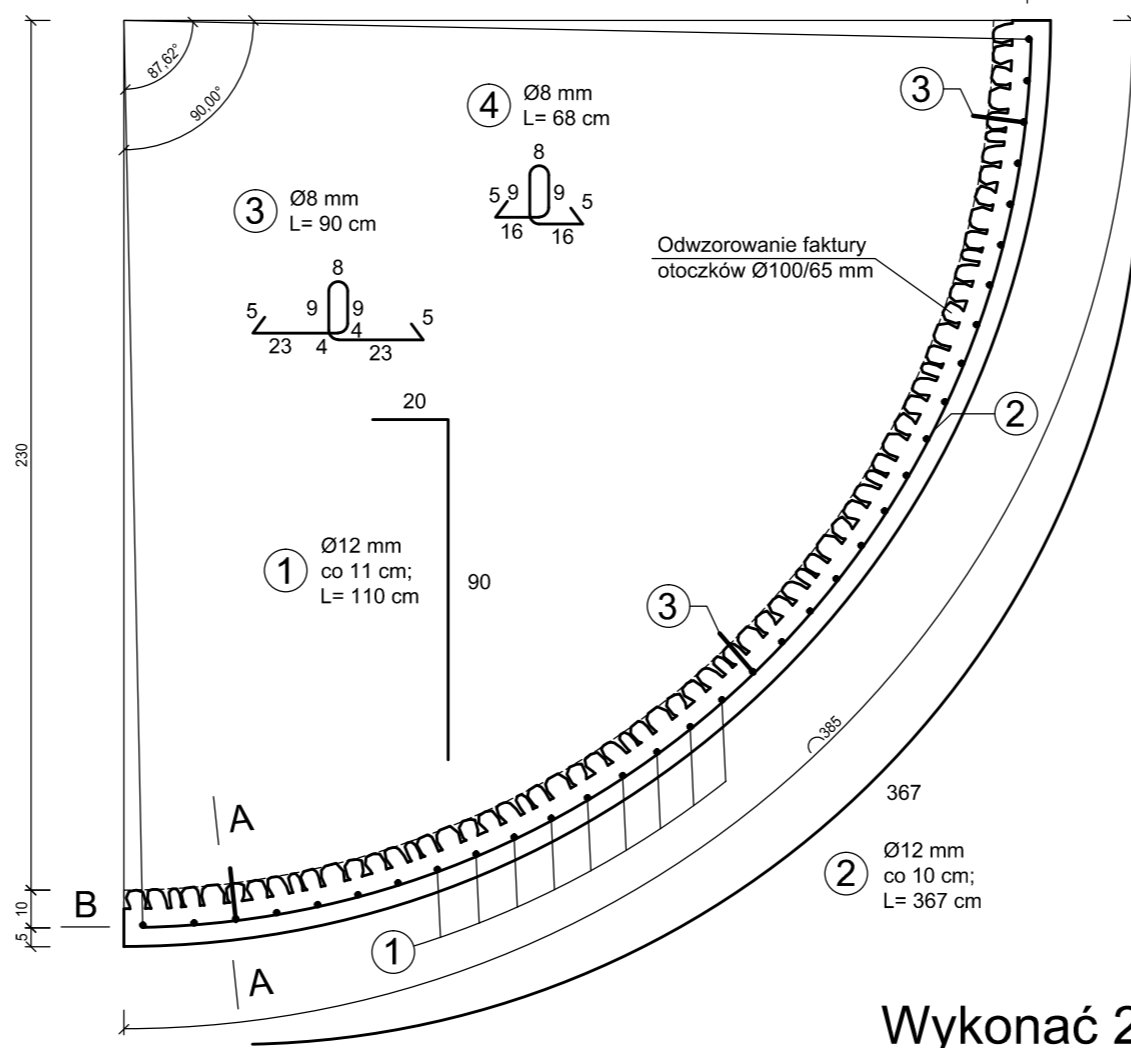
Odwzorowanie faktury otoczków Ø100/65 mm

④ Ø8 mm
L= 68 cm

③ Ø8 mm
L= 90 cm

① Ø12 mm
co 11 cm;
L= 110 cm

② Ø12 mm
co 10 cm;
L= 367 cm

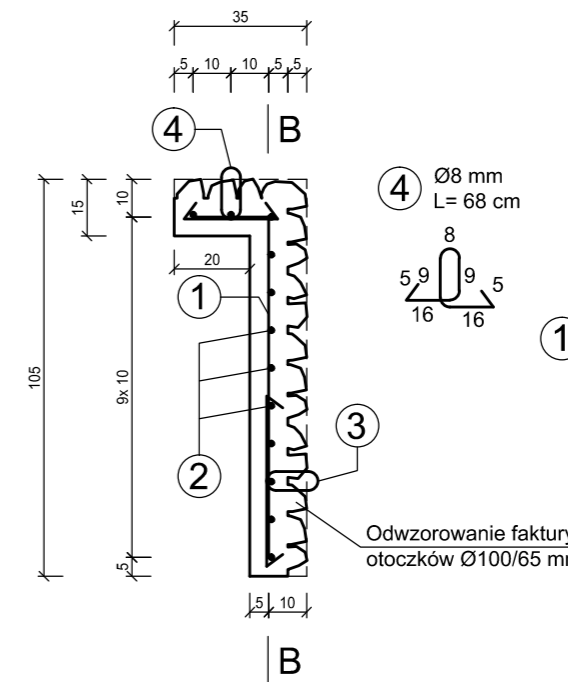


Wykonać 2 szt.

PREFABRYKAT 2c

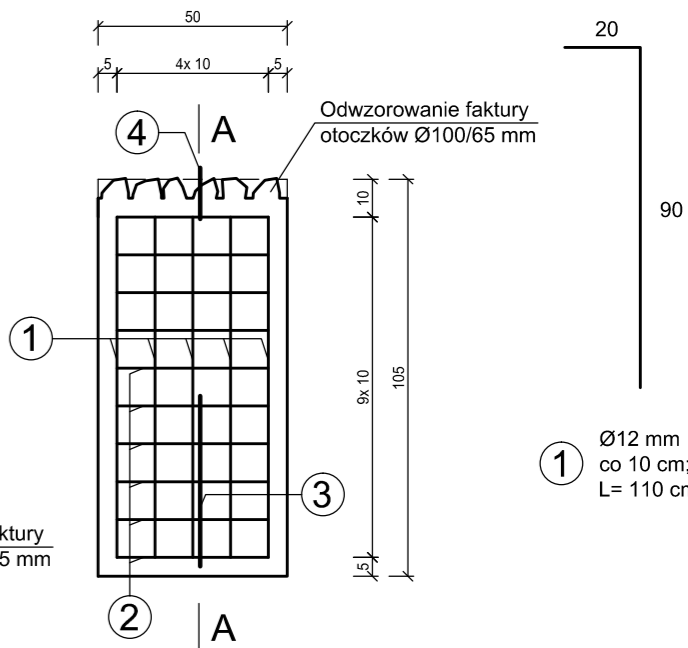
PRZEKRÓJ A-A

skala 1:20
wymiary [cm]



PRZEKRÓJ B-B

skala 1:20
wymiary [cm]



② Ø12 mm
co 10 cm; L= 40 cm

③ Ø8 mm
L= 90 cm

① Ø12 mm
co 10 cm;
L= 110 cm

Zestawienie stali zbrojeniowej						
Nazwa elementu	Pręt	Ø [mm]	Długość pręta L [m]	Ilość sztuk	długość łączna [m]	
Prefabrikat nr 2c	NR 1	12	1,10	5	-	5,5
	NR 2	12	0,40	10	-	4,0
	NR 3	8	0,90	1	0,9	-
	NR 4	8	0,68	1	0,7	-
			długość łączna:	[m]	1,58	9,50
			masa jednostkowa:	[kg/m]	0,40	0,89
			masa:	[kg]	0,63	8,46
			masa całkowita:	[kg]		9,1

BETON M_{min} C25/30 (B30)
Stal: RB 500 SP

Masa i objętość betonu:	
Objętość betonu [m ³]	0,10
Masa [t]	0,24

Zestawienie stali zbrojeniowej						
Nazwa elementu	Pręt	Ø [mm]	Długość pręta L [m]	Ilość sztuk	długość łączna [m]	
Prefabrikat nr 2b	NR 1	12	1,10	34	-	37,4
	NR 2	12	3,67	10	-	36,7
	NR 3	8	0,90	2	1,8	-
	NR 4	8	0,68	2	1,4	-
			długość łączna:	[m]	3,16	74,10
			masa jednostkowa:	[kg/m]	0,40	0,89
			masa:	[kg]	1,26	65,95
			masa całkowita:	[kg]		67,2

BETON M_{min} C25/30 (B30)
Stal: RB 500 SP

Masa i objętość betonu:	
Objętość betonu [m ³]	0,73
Masa [t]	1,83

Wykonać 2 szt.



MD Polska Sp. z o.o.
Kazimierska 1/13
71-043 Szczecin

tel. (091) 81 82 664
fax. (091) 81 82 664

Investor / adres :
Miasto Suwałki, 16-400 Suwałki,
ul. A. Mickiewicza 1

projekt / obiekt :
PRZEBUDOWA, ROZBUDOWA I NADBUDOWA ZE ZMIANĄ SPOSOBU UŻYTKOWANIA
BUDYNKU UŻYTECZNOŚCI PUBLICZNEJ "STAREJ ŁAZNI" ORAZ ZAGOSPODAROWANIE
TERENÓW BULWARU NAD RZEKĄ CZARNA HANICA, WRAZ Z NIEZBĘDNĄ
INFRASTRUKTURĄ TECHNICZNĄ W SUWAŁKACH W RAMACH ZADANIA
"OPRACOWANIE KOMPLETNEJ DOKUMENTACJI TECHNICZNEJ ZAGOSPODAROWANIA
ZIEMIENI PARKOWEJ, USŁUG SPORTOWYCH, TERENÓW DRÓG PUBLICZNYCH ORAZ
KOMUNIKACJI ROWEROWEJ UŻYTYCH W MIEJSCOWYM PLANIE
ZAGOSPODAROWANIA TERENU OGRANICZONEGO ULICAMI T. KOŚCISZKI, A.
MICKIEWICZA ORAZ RZEKĄ CZARNA HANICA W SUWAŁKACH".
ETAP 6

adres inwestycji :
dz. nr 11416, 11389/13, 11391/2, 11417, 11418, 11420,
11421/3, 11422, 11424, 11425, 11526/1, 11426/2,
11426/3, 11311/2, 30781/3 obr. 06 w Suwałkach

rysunek / temat / treść :
Przełaska
Zbrojenie prefabrykatu nr 2a, 2b, 2c

autor / projektant imię i nazwisko podpis :
mgr inż. Paweł Sawicki
upr. nr ZAP/0007/POOK/11
spec. konstrukcyjno-budowlana
do proj. bez ograniczeń

sprawdził
mgr inż. Łukasz Gontarz
upr. nr ZAP/0004/POOK/11
spec. konstrukcyjno-budowlana
do proj. bez ograniczeń

faza : PW branża : HYDROTECHNIKA rys. - nr :
skala : 1:20 data : MAJ 2016 2.4.2.1

PRAWA AUTORSKIE ZASTRZEŻONE
Przedmiotowy projekt / utwor architektoniczny jest chroniony prawem autorskim
zgodnie z art. 1 i następnymi Ustawy o Prawie Autorskim i Prawach Politycznych
z dn. 4 lutego 1994 roku (Dz. Urz. 24 poz.83 z 23 lutego 1994 r.)